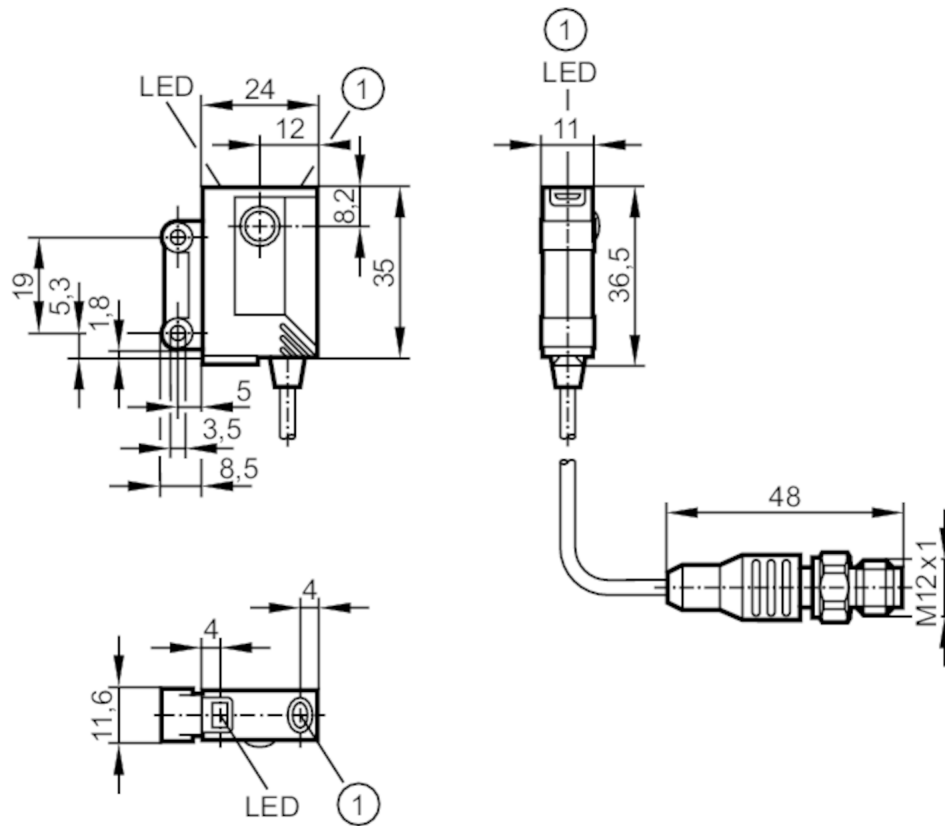




## Czujnik refleksyjny do detekcji obiektów przezroczystych

OJPGFPKG/FO/0,15M/US



1 przycisk



### Cechy produktu

Rodzaj światła	światło czerwone
Obudowa	prostopadłościan

### Aplikacja

Konstrukcja	Filtr polaryzacyjny
Zasada działania	Czujnik refleksyjny

### Dane elektryczne

Napięcie zasilania	[V]	10...30 DC
Pobór prądu	[mA]	< 22
Klasa ochrony		III
Zabezpieczenie przed odwrotną polaryzacją		tak
Rodzaj światła		światło czerwone
Długość fali	[nm]	660

### Wyjścia

Wykonanie elektryczne		PNP
Funkcja wyjścia		tryb światło-włącz/ciemno-włącz; (programowalny)
Maks. spadek napięcia wyjścia przełączającego DC	[V]	2,5



## Czujnik refleksyjny do detekcji obiektów przezroczystych

OJPGFPKG/FO/0,15M/US

Prąd obciążenia wyjścia przełączającego DC [mA]	200
Częstotliwość przełączania DC [Hz]	2000
Zabezpieczenie przed zwarciami	tak
Typ zabezpieczenia przed zwarciami	impulsowe
Zabezpieczenie przed przeciążeniem	tak

### Strefa działania

Zasięg w odniesieniu do odbłyśnika pryzmatycznego [m]	0,2...1,5; (Odbłyśnik 50 x 50 mm E20722)
Regulowany zasięg	tak
Maks. średnica plamki światła [mm]	64
Rozmiary plamki świetlnej odnoszą się do	dla maksymalnego zasięgu
Filtr polaryzacyjny: dostępny	tak

### Warunki pracy

Temperatura otoczenia [°C]	0...60
Ochrona	IP 67

### Testy / dopuszczenia

EMC	EN 60947-5-2
MTTF [lata]	867

### Dane mechaniczne

Waga [g]	48,7
Obudowa	prostokątna
Wymiary [mm]	35 x 24 x 11
Materiał	obudowa: ABS; okno LED: SEPS; przycisk: SEPS
Materiał soczewki	szkło
Umieszczenie soczewki	soczewki od frontu

### Wyświetlacze / elementy robocze

Wyświetlacz	Stan wyjścia	1 x LED, kolor żółty
	działanie	1 x LED, kolor zielony
	Funkcja	1 x LED, kolor czerwony

### Akcesoria

Dostarczane elementy	śruby mocujące: 2
	podkładki sprężyste: 2
	Nakrętki: 2

### Uwagi

Uwagi	Napięcie eksploatacji "supply class 2" zgodnie z cULus
Sztuk w opakowaniu	1 szt.

# OJ5190



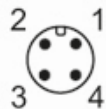
## Czujnik refleksyjny do detekcji obiektów przezroczystych

OJPGFPKG/FO/0,15M/US

### Połączenie elektryczne

Przewód: 0,15 m, PVC

Konektor: 1 x M12; kodowanie: A



### Podłączenie

