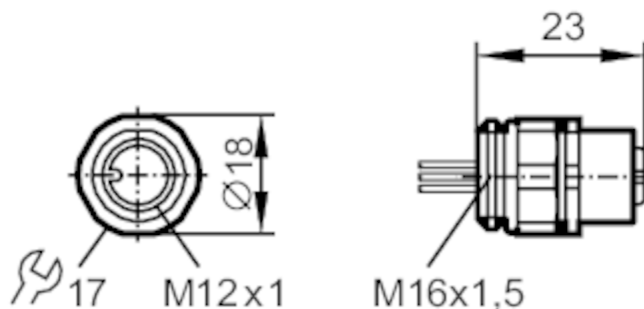


E12408



Gniazdo do zabudowy

EDOGH050MSS00,5E05 (M16)



Dane elektryczne

Napięcie zasilania [V] < 125 AC/DC

Warunki pracy

Temperatura otoczenia [°C] -25...85

Ochrona IP 68

Dane mechaniczne

Waga [g] 23,6

Gwint montażowy M16

Materiał cynk odlewany ciśnieniowo niklowany

Odlewany materiał obudowy cynk odlewany ciśnieniowo, niklowany

Akcesoria

Dostarczane elementy Nakrętka: 1 x M16 x 1,5

Uwagi

Sztuk w opakowaniu 1 szt.

Połączenie elektryczne

Przewód: 0,5 m, PVC; 5 x 0,25 mm²

Połączenie elektryczne - Gniazdo

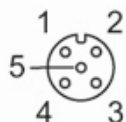
Konektor: 1 x M12, prosty; kodowanie: A; Materiał obudowy: cynk odlewany ciśnieniowo, niklowany

E12408

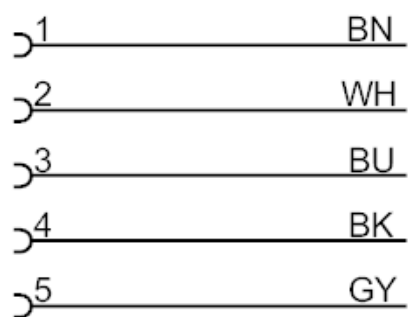


Gniazdo do zabudowy

EDOGH050MSS00,5E05 (M16)



Podłączenie



Kolory żył :

BK =	czarny
BN =	brązowy
BU =	niebieski
GY =	szary
WH =	biały