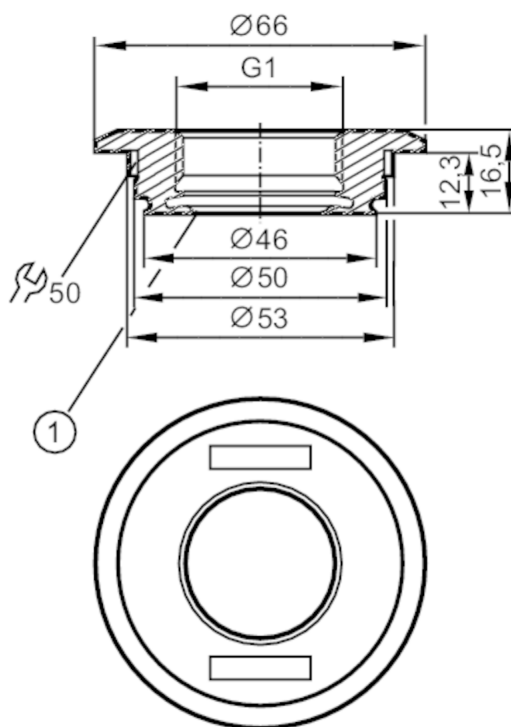




Adapter procesowy Varivent

ADAPT IFM-VARIV TYP F (D=50)



1 Krawędź uszczelniająca

EC 1935/2004 FCM FDA

Aplikacja

Wytrzymałość na ciśnienie [bar] 25

Testy / dopuszczenia

Dyrektywa PED Urządzenia Ciśnieniowe	Możliwa klasyfikacja do PED zależy od aplikacji i musi zostać przeprowadzona przez użytkownika / operatora.
Dyrektywa PED Urządzenia Ciśnieniowe EAC	Adapter jest przeznaczony do wykorzystania w urządzeniach, maszynach i instalacjach, które nie podlegają kategoriom zasady technicznej TR CU 032/2013.
Instrukcje bezpieczeństwa	Kompatybilność pomiędzy medium i materiałem produktu musi być sprawdzona we wszystkich zastosowaniach.

Dane mechaniczne

Waga [g]	230
Materiały części w kontakcie z medium	stal kwasoodporna (1.4435 / 316L) ; charakterystyka powierzchniowa : Ra<0,4 / Rz 4
Podłączenie czujnika	G 1 Aseptoflex Vario
Przyłącze procesowe	Varivent Form F, DN25 (1"), Ø 50 mm
Uszczelnienie	metal na metal
Klasa wyposażenia higienicznego zgodna z DIN 11866	H4

Uwagi

Sztuk w opakowaniu 1 szt.