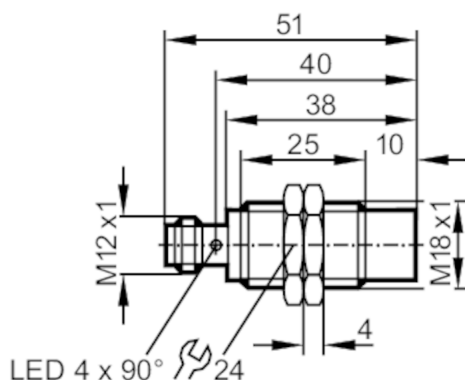




Czujnik indukcyjny

IGB2012-ARKG/M/US-104-DRS



Cechy produktu

Wykonanie elektryczne	PNP/NPN
Funkcja wyjścia	normalnie otwarte
Strefa działania [mm]	12
Obudowa	Obudowa gwintowana
Wymiary [mm]	M18 x 1 / L = 51

Aplikacja

Konstrukcja	styki połączone; Zwiększony zasięg działania
Aplikacja	Do zastosowań w automatyce przemysłowej odporna na działanie chłodziw i smarów

Dane elektryczne

Napięcie zasilania [V]	10...30 DC
Klasa ochrony	II
Zabezpieczenie przed odwrotną polaryzacją	tak

Wyjścia

Wykonanie elektryczne	PNP/NPN
Funkcja wyjścia	normalnie otwarte
Maks. spadek napięcia wyjścia przełączającego DC [V]	2,5
Minimalny prąd obciążenia [mA]	2
Maks. prąd upływu [mA]	0,5
Prąd obciążenia wyjścia przełączającego DC [mA]	100
Częstotliwość przełączania DC [Hz]	250
Zabezpieczenie przed zwarciami	tak
Typ zabezpieczenia przed zwarciami	impulsowe
Zabezpieczenie przed przeciążeniami	tak



Czujnik indukcyjny

IGB2012-ARKG/M/US-104-DRS

Strefa działania		
Strefa działania	[mm]	12
Realny zasięg działania Sr	[mm]	12 ± 10 %
Gwarantowany zasięg działania	[mm]	0...9,7
Zwiększony zasięg działania		tak
Dokładność / odchylenie		
Współczynnik korekcji		stal: 1 / stal kwasoodporna: 0,7 / mosiądz: 0,5 / aluminium: 0,4 / miedź: 0,3
Histereza	[% z Sr]	3...15
Dryft punktu przełączania	[% z Sr]	-10...10
Warunki pracy		
Temperatura otoczenia	[°C]	-25...70
Ochrona		IP 68; ("Coolant")
Testy / dopuszczenia		
EMC	EN 61000-4-2 ESD	4 kV CD / 8 kV AD
	EN 61000-4-3 w.cz. promieniowane	10 V/m
	EN 61000-4-4 Burst	2 kV
	EN 61000-4-6 w. cz. przewodzone	10 V
	EN 55011	klasa B
MTTF	[lata]	2655
Dopuszczenie UL	Ta	0...40 °C
	Typ obudowy	Type 1
	Zasilanie	Hazardous voltage
	Numer UL	E174191
Dane mechaniczne		
Waga	[g]	54,8
Obudowa		Obudowa gwintowana
Montaż		montaż niezabudowany
Wymiary	[mm]	M18 x 1 / L = 51
Opis gwintu		M18 x 1
Materiał		obudowa: mosiądz pokryty białym brązem; powierzchnia aktywna: LCP
Wyświetlacze / elementy robocze		
Wyświetlacz	Stan wyjścia	4 x 90° LED, kolor żółty
Akcesoria		
Dostarczane elementy		nakrętki zabezpieczające: 2
Uwagi		
Uwagi		Typowe 3-przewodowe czujniki pnp mogą być zastąpione. W tym przypadku pin 3 (szary przewód na schemacie) nie jest używany.
Sztuk w opakowaniu		1 szt.

IGC201



Czujnik indukcyjny

IGB2012-ARKG/M/US-104-DRS

Połączenie elektryczne - wtyk

Konektor: 1 x M12; kodowanie: A; Styki: pozłacane



Podłączenie

