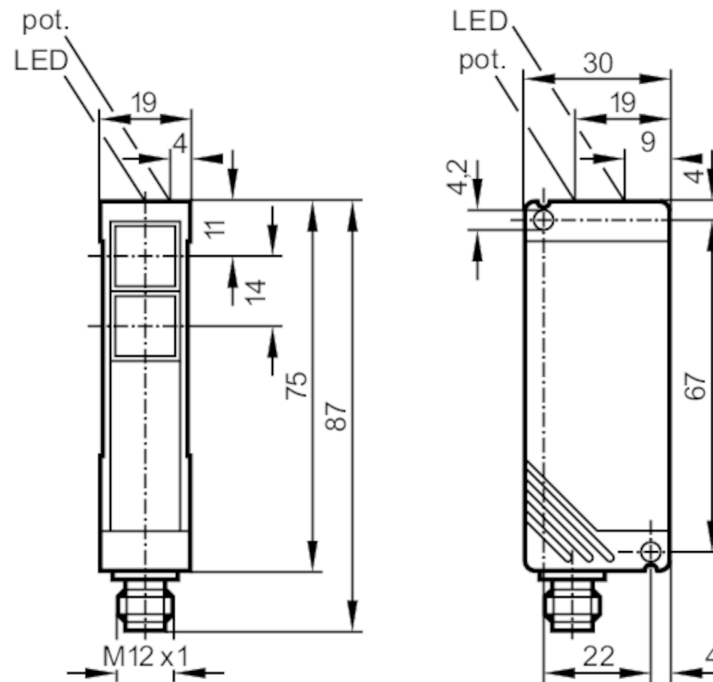


# OT5017



## Czujnik refleksyjny

OTP-FPKG/US-100-IPF



Odbiornik w dolnej soczewce  
Nadajnik w górnej soczewce



### Cechy produktu

Rodzaj światła	światło czerwone
Obudowa	prostopadłościan

### Aplikacja

Konstrukcja	Filtr polaryzacyjny
Zasada działania	Czujnik refleksyjny

### Dane elektryczne

Napięcie zasilania [V]	10...50 DC
Pobór prądu [mA]	35; ((24 V))
Klasa ochrony	II
Zabezpieczenie przed odwrotną polaryzacją	tak
Rodzaj światła	światło czerwone
Długość fali [nm]	660

### Wyjścia

Wykonanie elektryczne	PNP
Funkcja wyjścia	tryb światło-włącz/ciemno-włącz; (programowalny)
Maks. spadek napięcia wyjścia przełączającego DC [V]	2,5
Prąd obciążenia wyjścia przełączającego DC [mA]	250
Częstotliwość przełączania DC [Hz]	150

# OT5017



## Czujnik refleksyjny

OTP-FPKG/US-100-IPF

Zabezpieczenie przed zwarciami	tak
Typ zabezpieczenia przed zwarciami	impulsowe
Zabezpieczenie przed przeciążeniem	tak

### Strefa działania

Zasięg w odniesieniu do odbłyśnika pryzmatycznego [m]	0,2...2; (Odbłyśnik Ø 80 E20005)
Regulowany zasięg	tak
Maks. średnica plamki światła [mm]	280
Rozmiary plamki światłnej odnoszą się do	dla maksymalnego zasięgu
Filtr polaryzacyjny: dostępny	tak

### Warunki pracy

Temperatura otoczenia [°C]	-25...60
Ochrona	IP 65

### Testy / dopuszczenia

EMC	EN 60947-5-2	
	EN 55011	klasa B
MTTF [lata]	585	

### Dane mechaniczne

Waga [g]	162,5
Obudowa	prostokątny
Wymiary [mm]	75 x 19 x 30
Materiał	PBT
Materiał soczewki	PMMA
Umieszczenie soczewki	soczewki z boku

### Wyświetlacze / elementy robocze

Wyświetlacz	Stan wyjścia	1 x LED, kolor żółty
	działanie	1 x LED, kolor zielony

### Akcesoria

Dostarczane elementy	Wspornik kątowy: 1, E20461 śrubokręt
----------------------	---

### Uwagi

Sztuk w opakowaniu	1 szt.
--------------------	--------

### Połączenie elektryczne

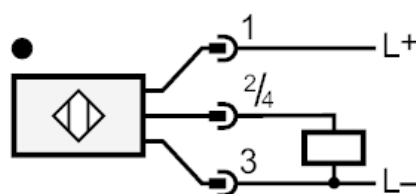
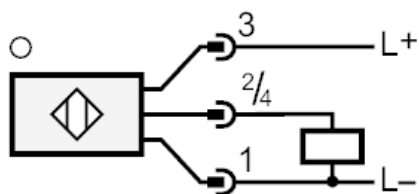
Konektor: 1 x M12; kodowanie: A



## Czujnik refleksyjny

OTP-FPKG/US-100-IPF

### Podłączenie



### diagramy i wykresy

wykras wzmocnienia

