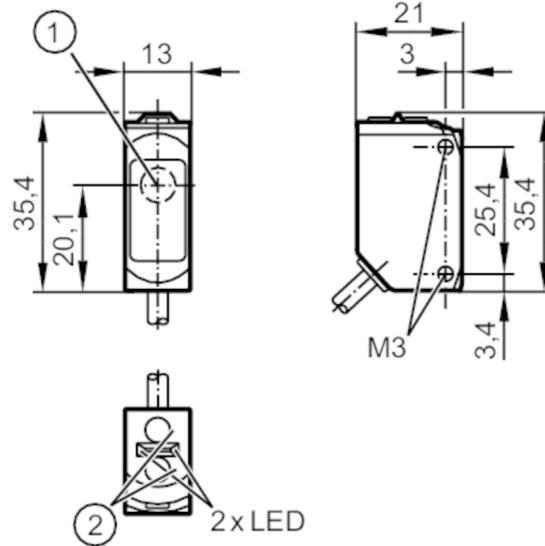


O6E700



Czujnik typu bramka - odbiornik

O6ELFPKG



- 1 Obiektów
2 przyciski do programowania



Cechy produktu

| | |
|----------------|------------------|
| Rodzaj światła | światło czerwone |
| Obudowa | prostokątny |

Aplikacja

| | |
|------------------|-----------------|
| Zasada działania | Bramka świetlna |
|------------------|-----------------|

Dane elektryczne

| | |
|---|------------------|
| Napięcie zasilania [V] | 10...30 DC |
| Pobór prądu [mA] | 13; (24 V) |
| Klasa ochrony | III |
| Zabezpieczenie przed odwrotną polaryzacją | tak |
| Rodzaj światła | światło czerwone |
| Długość fali [nm] | 650 |

Wyjścia

| | |
|--|--|
| Wykonanie elektryczne | PNP |
| Funkcja wyjścia | tryb światło-włącz/ciemno-włącz; (wybierany) |
| Maks. spadek napięcia wyjścia przełączającego DC [V] | 2,5 |
| Prąd obciążenia wyjścia przełączającego DC [mA] | 100 |
| Częstotliwość przełączania DC [Hz] | 1000 |
| Typ zabezpieczenia przed zwarcieniem | impulsowe |

Strefa działania

| | |
|----------------------|-----------|
| Nadajnik / odbiornik | odbiornik |
| Zasięg [m] | 15 |

O6E700



Czujnik typu bramka - odbiornik

O6ELFPKG

| | |
|--|-----------|
| Średnica najmniejszego wykrywalnego obiektu [mm] | 7; (15 m) |
|--|-----------|

Interfejsy

| | | |
|------------------------------------|---|---------------|
| Interfejs komunikacyjny | IO-Link | |
| Typ transmisji | COM2 (38,4 kBaud) | |
| IO-Link Revision | 1.1 | |
| Norma SDCI | IEC 61131-9 | |
| Profil | Smart Sensor: Device Identification; Device Diagnosis; Teach Channel; Switching Channel | |
| SIO tryb | tak | |
| Wymagany typ portu master | A | |
| Min.czas cyklu procesu [ms] | 2,5 | |
| Dane procesowe IO-Link (cykliczne) | Funkcja | długość bajtu |
| | wartość procesowa | 8 |
| | status urządzenia | 4 |
| | informacje o przełączaniu binarnym | 1 |
| Funkcje IO-Link (acykliczne) | nazwa przypisana do aplikacji; licznik godzin pracy; licznik cykli przełączania | |
| Obsługiwane DeviceID | Typ działania | DeviceID |
| | domyślnie | 524 |

Warunki pracy

| | |
|----------------------------|--------------|
| Temperatura otoczenia [°C] | -10...60 |
| Ochrona | IP 65; IP 67 |

Testy / dopuszczenia

| | | |
|-----------------|-----------------------|---------|
| EMC | EN 60947-5-2 | |
| MTTF [lata] | 1134 | |
| Dopuszczenie UL | Dopuszczenie UL numer | E026 |
| | Numer UL | E174191 |

Dane mechaniczne

| | | |
|-------------------------|---|--|
| Waga [g] | 59,5 | |
| Obudowa | prostokątna | |
| Wymiary [mm] | 35,4 x 13 x 21 | |
| Materiał | obudowa: ABS; PPSU; uszczelnienie: EPDM | |
| Materiał soczewki | PMMA | |
| Umieszczenie soczewki | soczewki z boku | |
| Moment dokręcający [Nm] | 0,5; (śruby mocujące) | |

Wyświetlacze / elementy robocze

| | | |
|-------------|--------------|------------------------|
| Wyświetlacz | Stan wyjścia | 1 x LED, kolor żółty |
| | działanie | 1 x LED, kolor zielony |

Uwagi

| | | |
|--------------------|--|--|
| Uwagi | Napięcie eksploatacji "supply class 2" zgodnie z cULus | |
| Sztuk w opakowaniu | 1 szt. | |

O6E700



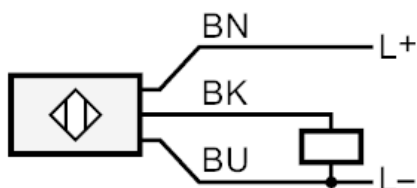
Czujnik typu bramka - odbiornik

O6ELFPKG

Połączenie elektryczne

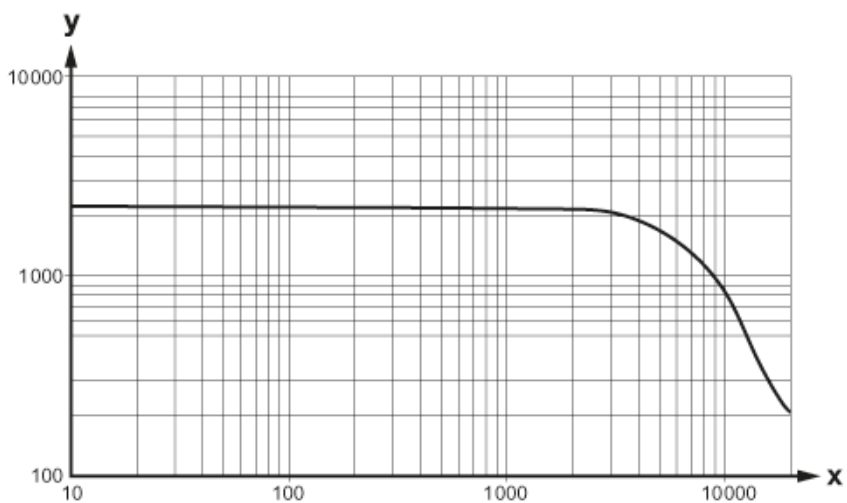
Przewód: 2 m, PUR, czarny, \varnothing 3,7 mm; 3 x 0,25 mm²

Podłączenie



BK Wyjście / IO-Link
 Kolory żył :
BN = brązowy
BK = czarny
BU = niebieski

diagramy i wykresy



x: Abstand [mm]

y: Funktionsreservfaktor