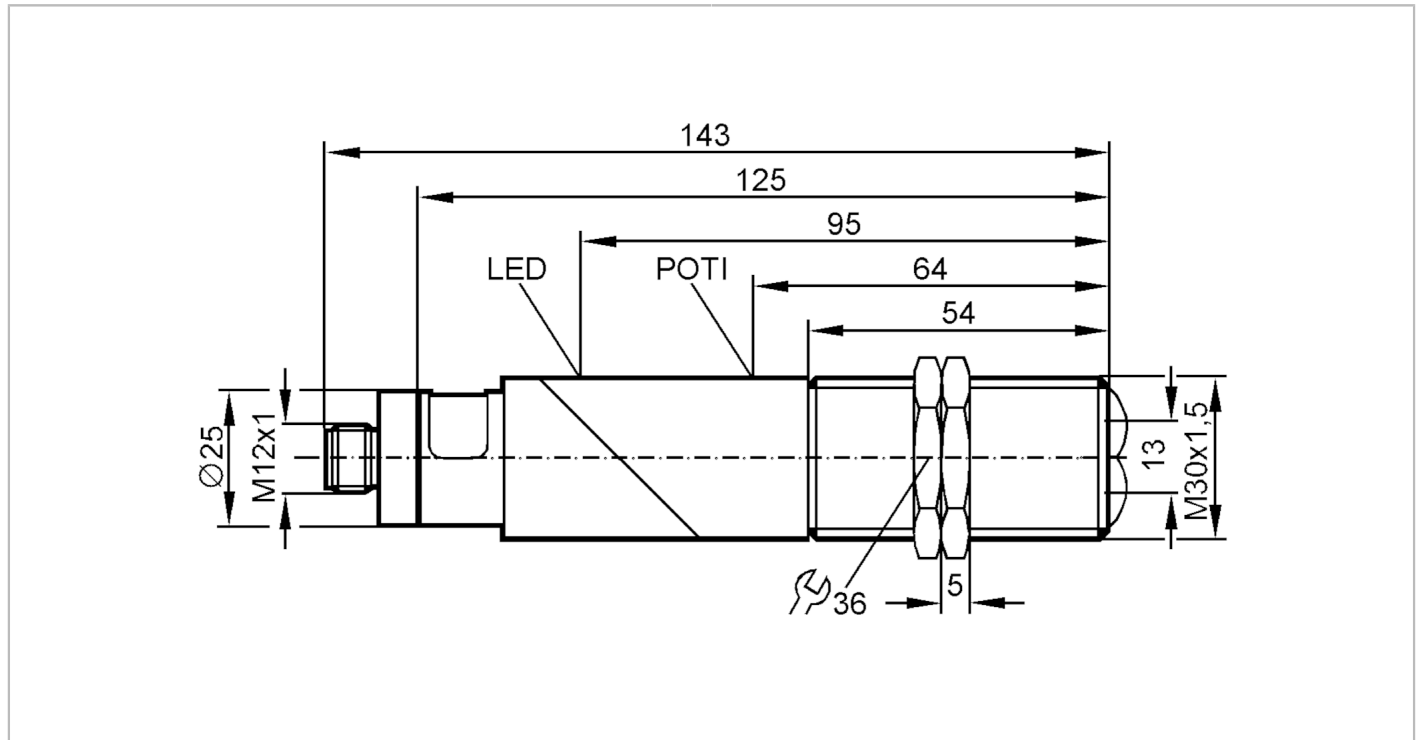




## Czujnik dyfuzyjny

OIT-ASI/US-100



## Cechy produktu

Rodzaj światła	podczerwień
Obudowa	Obudowa gwintowana

## Aplikacja

Zasada działania	Czujnik dyfuzyjny
------------------	-------------------

## Dane elektryczne

Napięcie zasilania	[V]	26,5...31,6 DC
Pobór prądu	[mA]	< 30
Klasa ochrony		III
Zabezpieczenie przed odwrotną polaryzacją		tak
Rodzaj światła		podczerwień
Długość fali	[nm]	880

## Wyjścia

Wykonanie elektryczne	AS-i
Funkcja wyjścia	tryb światło-włącz
Zabezpieczenie przed zwarciami	tak
Typ zabezpieczenia przed zwarciami	impulsowe
Zabezpieczenie przed przeciążeniem	tak

## Strefa działania

Zasięg	[mm]	< 1600; (biały papier 200 x 200 mm)
Regulowany zasięg		tak

# OI5021



## Czujnik dyfuzyjny

OIT-ASI/US-100

Warunki pracy																																				
Temperatura otoczenia [°C]	-25...60																																			
Ochrona	IP 65																																			
Testy / dopuszczenia																																				
EMC	EN 60947-5-2																																			
MTTF [lata]	579																																			
Klasyfikacja AS-i																																				
Konfiguracja AS-i E_A [hex]	1																																			
AS-i_ID_kod [hex]	1																																			
Certyfikat AS-i	46201																																			
Bity danych	przypisanie      sygnał przełączający (aktywny = 1)      nieużywany      nieużywany      nieużywany																																			
Bity parametrów	<table border="1"><thead><tr><th>Parameter</th><th>bit</th><th>Funktion</th><th></th><th></th><th></th><th></th></tr></thead><tbody><tr><td>P0</td><td></td><td>Funkcja</td><td></td><td></td><td></td><td></td></tr><tr><td>P1</td><td></td><td>nieużywany</td><td></td><td></td><td></td><td></td></tr><tr><td>P2</td><td></td><td>nieużywany</td><td></td><td></td><td></td><td></td></tr><tr><td>P3</td><td></td><td>nieużywany</td><td></td><td></td><td></td><td></td></tr></tbody></table>	Parameter	bit	Funktion					P0		Funkcja					P1		nieużywany					P2		nieużywany					P3		nieużywany				
Parameter	bit	Funktion																																		
P0		Funkcja																																		
P1		nieużywany																																		
P2		nieużywany																																		
P3		nieużywany																																		
Dane mechaniczne																																				
Waga [g]	130,5																																			
Obudowa	Obudowa gwintowana																																			
Wymiary [mm]	M30 x 1,5																																			
Opis gwintu	M30 x 1,5																																			
Materiał	PPO modyfikowany																																			
Materiał soczewki	PMMA																																			
Wyświetlacze / elementy robocze																																				
Wyświetlacz	Stan wyjścia      1 x LED, kolor żółty																																			
Akcesoria																																				
Dostarczane elementy	nakrętki zabezpieczające: 2 x śrubokręt																																			
Uwagi																																				
Sztuk w opakowaniu	1 szt.																																			
Połączenie elektryczne																																				
Konektor: 1 x M12; kodowanie: A																																				



# OI5021

## Czujnik dyfuzyjny

OIT-ASI/US-100



### Podłączenie

