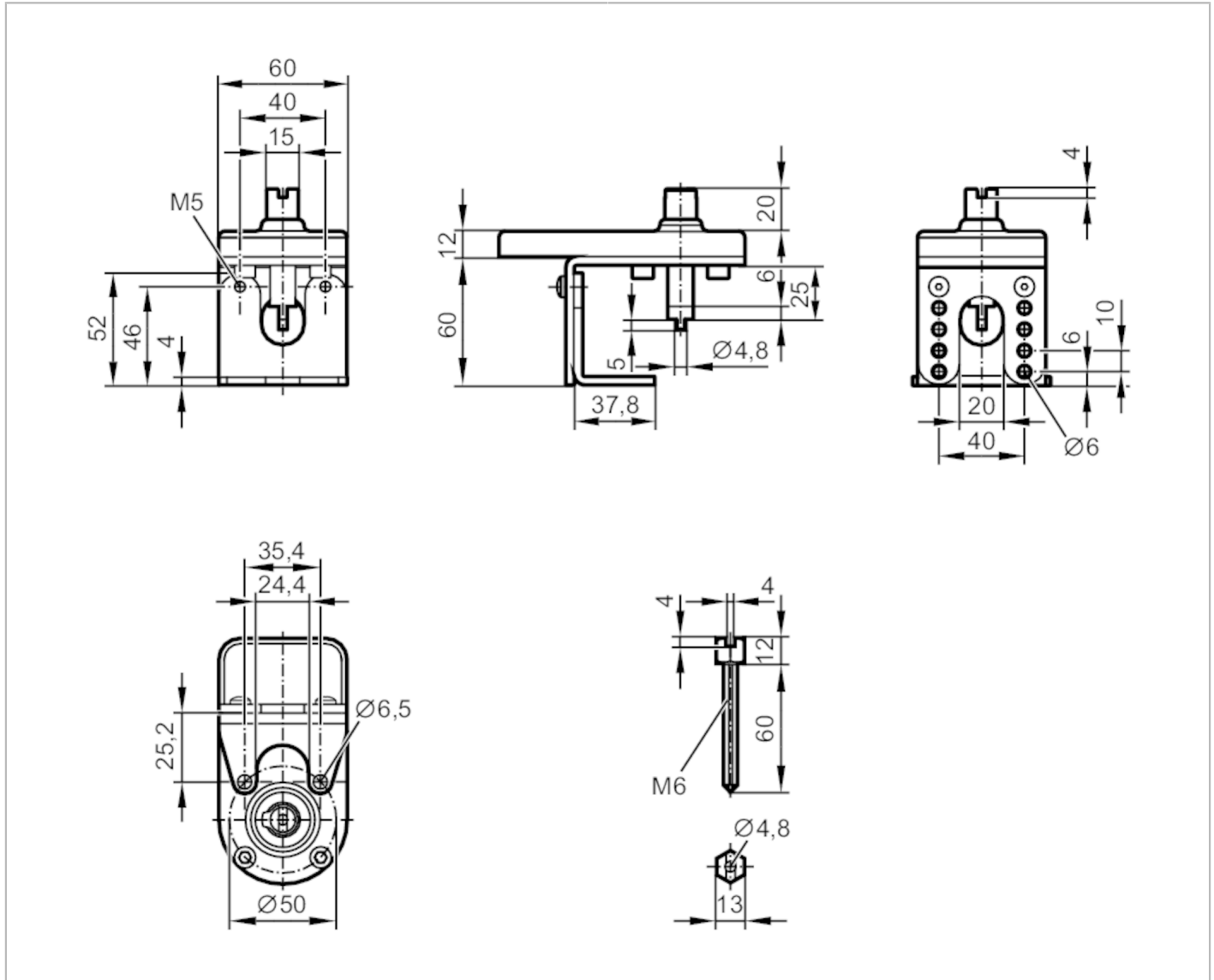


E12521



Zestaw montażowy do zaworów ręcznych i zaworów kulowych

MOUNTING KIT FOR MANUAL VALVES F05/M6



Warunki pracy

Temperatura otoczenia [°C] -30...80

Dane mechaniczne

Waga [g] 477,5

Średnica górnego kołnierza [mm] 50

Górny kołnierz ISO F05

Przedłużenie wału M6

Materiał Wspornik montażowy: sztuczne tworzywo; części metalowe: stal nierdzewna (1.4301 / 304)

Uwagi

Sztuk w opakowaniu 1 szt.