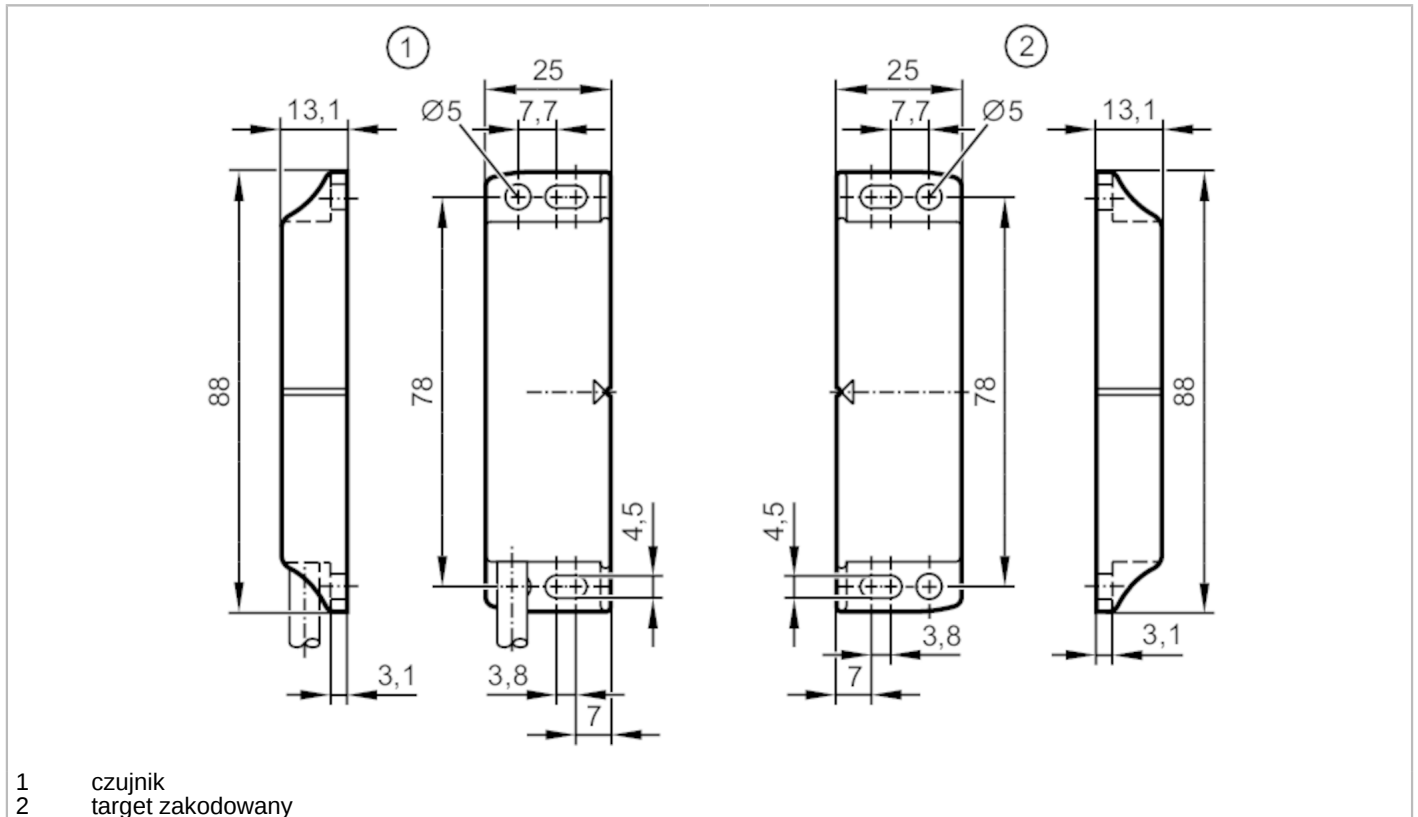


MN500S



Czujnik z kodowaniem magnetycznym

MN44008-AKOGI-H



Cechy produktu

Funkcja wyjścia	2 x NO; (bezpotencjałowy)
Strefa działania [mm]	8; (Ze zdefiniowanym elementem wyzwalającym)
Obudowa	prostokątny
Wymiary [mm]	88 x 13,1 x 25

Aplikacja

Wykonanie	target zakodowany
Typ działania	działanie ciągłe
Aplikacja	Do zastosowań związanych z bezpieczeństwem

Dane elektryczne

Napięcie zasilania [V]	24 DC
Napięcie znamionowe izolacji [V]	60
Klasa ochrony	III
Zabezpieczenie przed odwrotną polaryzacją	nie
Rezystancja wewnętrzna (Ri) [Ω]	10; (1 W)

Wyjścia

Funkcja wyjścia	2 x NO; (bezpotencjałowy)
Prąd obciążenia wyjścia przełączającego DC [mA]	50
Częstotliwość przełączania DC [Hz]	150

MN500S



Czujnik z kodowaniem magnetycznym

MN44008-AKOGI-H

Dane wyjściowe	Interfejs typ A	
Zabezpieczenie przed zwarcieniem	nie	
Maks. obciążenie pojemnościowe CL_max [nF]	20	
Strefa działania		
Strefa działania [mm]	8; (Ze zdefiniowanym elementem wyzwalającym)	
Odległość bezpiecznego wyłączenia s(ar) [mm]	20	
Czasy reakcji		
Odpowiedź na żądanie bezpieczeństwa [ms]	10	
Czas odpadu [ms]	0,1	
Czas reakcji włączając czas oscylacji [ms]	0,6	
Warunki pracy		
Zastosowanie	Klasa C zgodnie z EN 60654-1 zastosowania odporne na pogodę	
Temperatura otoczenia [°C]	-25...80	
Uwaga dot. temperatury otoczenia	żywność ≤ 87600 h	
Temperatura otoczenia [°C]	10...40	
Uwaga dot. temperatury otoczenia	żywność ≤ 175200 h	
Maks. wilgotność względna powietrza [%]	krótkotrwale: 5...95 %; ciągle: 5...70 %	
Ciśnienie powietrza [kPa]	80...106	
Maks. wysokość nad poziomem morza [m]	2000	
Mgła solna	nie	
Ochrona	IP 67; IP 69K; (chronione ukłoznie kabli)	
Testy / dopuszczenia		
EMC	IEC 60947-5-1	
Odporność na wstrząsy	EN 60068-2-27	30 g (11 ms)
Odporność na wibracje	IEC 60068-2-6	10 g (10...55 Hz)
Klasyfikacja bezpieczeństwa		
Żywność TM (Mission Time) [h]	≤ 175200	
Żywność TM (dodatkowe informacje)	20 lat	
B10D	20.000.000; (bez obciążenia; przy maks. obciążeniu DC 12, 24 V, 50 mA: 400.000)	
Dane mechaniczne		
Waga [g]	261,5	
Obudowa	prostokątnościan	
Montaż	montaż niezabudowany	
Wymiary [mm]	88 x 13,1 x 25	
Materiał	obudowa: PA; płyta mocująca: stal nierdzewna (1.4301 / 304)	
Moment dokręcający [Nm]	0,8...2	

MN500S



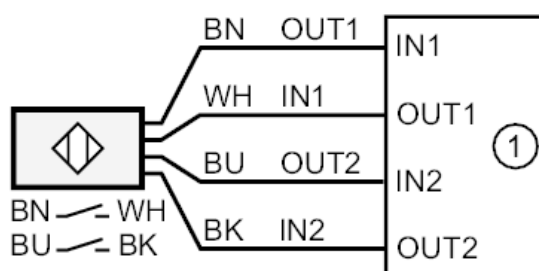
Czujnik z kodowaniem magnetycznym

MN44008-AKOGI-H

Akcesoria	
Dostarczane elementy	target zakodowany
Uwagi	
Uwagi	W połączeniu z G150xS typ / AC4x2S można uzyskać przez do PL e (wg ISO 13849-1) lub SIL cl 3 (IEC62061)
Sztuk w opakowaniu	1 szt.

Połączenie elektryczne	
Przewód: 2 m, PVC, Ø 5 mm; 4 x 0,25 mm ²	

Podłączenie



- 1: Jednostka logiczna związana z bezpieczeństwem
Kolory żył :
- BK = czarny
 - BN = brązowy
 - BU = niebieski
 - WH = biały