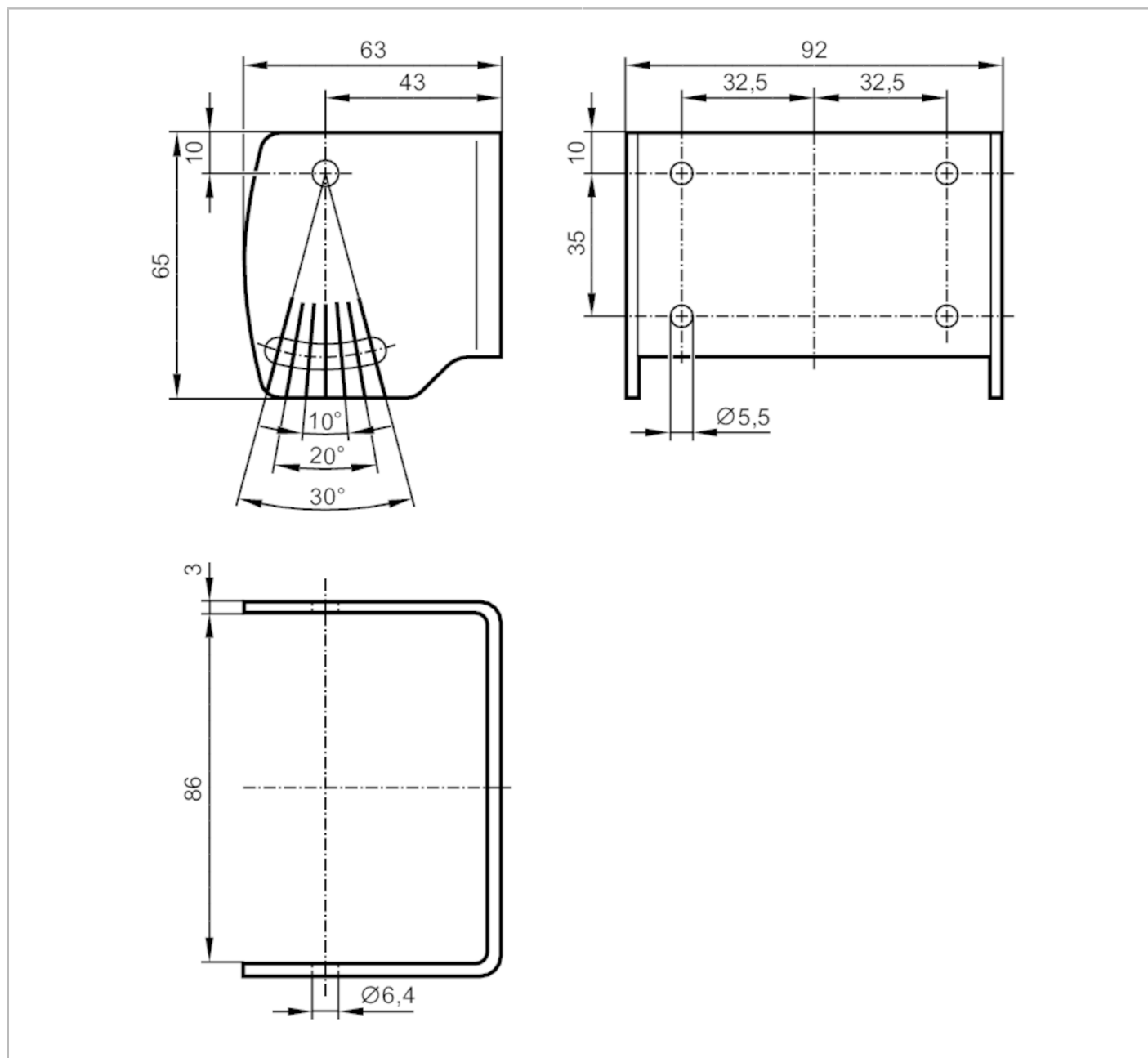


E3M100



Uchwyt montażowy do czujników 3D

MOUNTING SET O3M U-SHAPED



Aplikacja	
Wykonanie	Komplet montażowy regulowany
Dane mechaniczne	
Waga [g]	346,5
Typ montażu	montaż śrubowy na profilach aluminiowych i panelach maszyn
Materiał	mocowanie: stal nierdzewna (1.4301 / 304)
Akcesoria	
Dostarczane elementy	śruby cylindryczne: 2 x M6 x 100, ISO 4762 (DIN 912) Nakrętka heksagonalna: 2
Uwagi	
Sztuk w opakowaniu	1 szt.