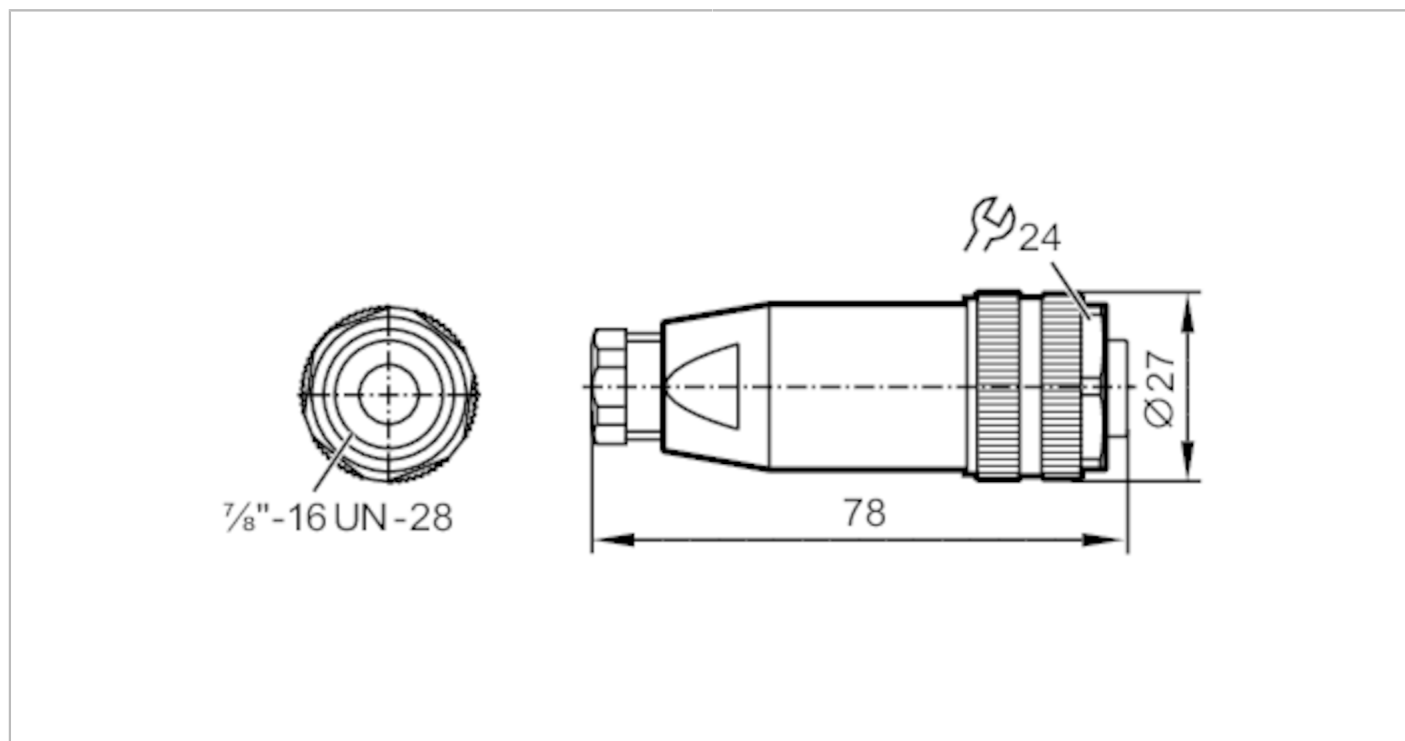


E12774



Gniazdo do zarobienia

SDOGB050ZDSFKPG



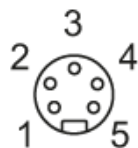
Aplikacja	
Konstrukcja	bezsilikonowy; styki pozłacane
Bezsilikonowy	tak
Dane elektryczne	
Napięcie zasilania [V]	< 300 AC/DC
Klasa ochrony	II
Maks. całkowity prąd obciążenia [A]	9
Warunki pracy	
Temperatura otoczenia [°C]	-25...85
Ochrona	IP 67
Dane mechaniczne	
Waga [g]	48,808
Odlewany materiał obudowy	PBT
Materiał nakrętki	cynk odlewany ciśnieniowo, niklowany
Uwagi	
Sztuk w opakowaniu	1 szt.
Połączenie elektryczne	
zaciski śrubowe: ...1,5 mm ² ; Osłona przewodu: Ø 6...8 mm; AWG 16	
Połączenie elektryczne - Gniazdo	
Konektor: 1 x 7/8", prosty; Materiał obudowy: PBT; Nakrętka: cynk odlewany ciśnieniowo, niklowany; Styki: pozłacane	

E12774



Gniazdo do zarobienia

SDOGB050ZDSFKPG



Podłączenie

