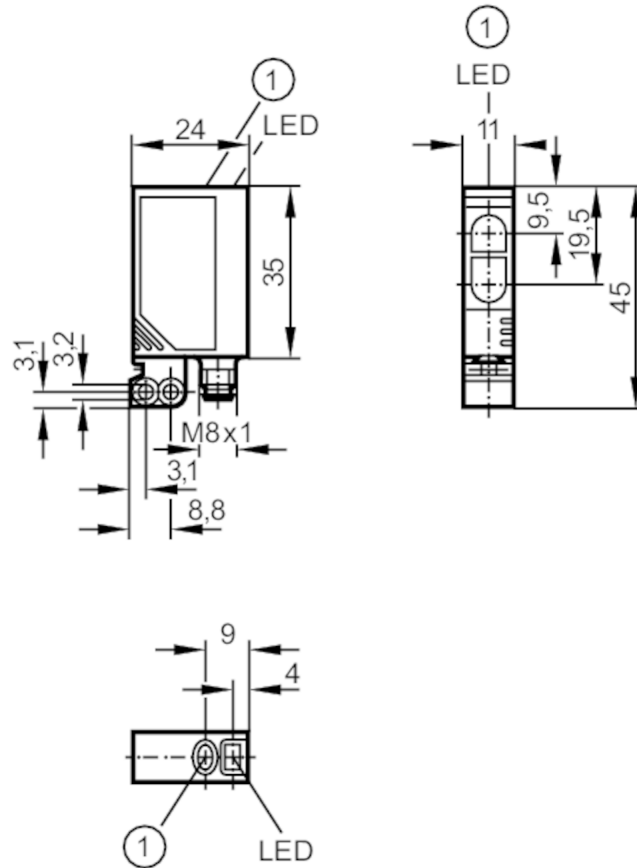




Czujnik dyfuzyjny z tłumieniem tła

OJH-FPKG/SO/AS



1 przycisk



Cechy produktu

| | |
|----------------|------------------|
| Rodzaj światła | światło czerwone |
| Obudowa | prostopadłościan |

Aplikacja

| | |
|------------------|-------------------|
| Konstrukcja | Tłumienie tła |
| Zasada działania | Czujnik dyfuzyjny |

Dane elektryczne

| | | |
|---|------|------------------|
| Napięcie zasilania | [V] | 10...30 DC |
| Pobór prądu | [mA] | 25 |
| Klasa ochrony | | III |
| Zabezpieczenie przed odwrotną polaryzacją | | tak |
| Rodzaj światła | | światło czerwone |
| Długość fali | [nm] | 660 |

Wyjścia

| | |
|-----------------------|--|
| Wykonanie elektryczne | PNP |
| Funkcja wyjścia | tryb światło-włącz/ciemno-włącz; (programowalny) |



Czujnik dyfuzyjny z tłumieniem tła

OJH-FPKG/SO/AS

| | | |
|--|--|------------------------|
| Maks. spadek napięcia wyjścia przełączającego DC [V] | 2,5 | |
| Prąd obciążenia wyjścia przełączającego DC [mA] | 200 | |
| Częstotliwość przełączania DC [Hz] | 1000 | |
| Zabezpieczenie przed zwarciami | tak | |
| Typ zabezpieczenia przed zwarciami | impulsowe | |
| Zabezpieczenie przed przeciążeniem | tak | |
| Strefa działania | | |
| Zasięg [mm] | 15...400; (biały papier 200 x 200 mm 90% reemisji) | |
| Regulowany zasięg | tak | |
| Maks. średnica plamki światła [mm] | 18 | |
| Rozmiary plamki światłnej odnoszą się do | Zasięg | |
| Tłumienie tła: dostępne | tak | |
| Warunki pracy | | |
| Temperatura otoczenia [°C] | -25...60 | |
| Ochrona | IP 67 | |
| Testy / dopuszczenia | | |
| EMC | EN 60947-5-2 | |
| MTTF [lata] | 556 | |
| Dane mechaniczne | | |
| Waga [g] | 35,3 | |
| Obudowa | prostokątnościan | |
| Wymiary [mm] | 35 x 11 x 24 | |
| Materiał | obudowa: ABS; mocowanie: cynk odlewany ciśnieniowo; okno LED: SEPS; przycisk: SEPS | |
| Materiał soczewki | PMMA | |
| Umieszczenie soczewki | soczewki z boku | |
| Wyświetlacze / elementy robocze | | |
| Wyświetlacz | Stan wyjścia | 1 x LED, kolor żółty |
| | działanie | 1 x LED, kolor zielony |
| Blokada elektroniczna | tak | |
| Akcesoria | | |
| Dostarczane elementy | Zacisk montażowy: 1, E20964 | |
| | śruby mocujące: 2 x M3 x 16 | |
| | podkładki sprężyste: 2 | |
| | Nakrętki: 2 | |
| Uwagi | | |
| Uwagi | Napięcie eksploatacji "supply class 2" zgodnie z cULus | |
| Sztuk w opakowaniu | 1 szt. | |

Czujnik dyfuzyjny z tłumieniem tła

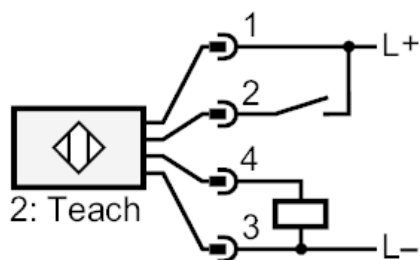
OJH-FPKG/SO/AS

Połączenie elektryczne

Konektor: 1 x M8; kodowanie: A

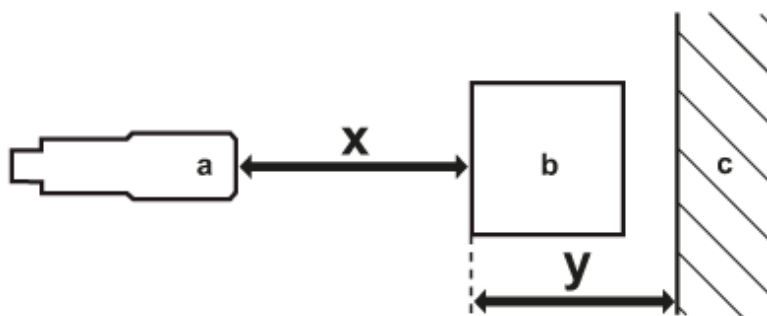


Podłączenie



2 Teach

diagramy i wykresy



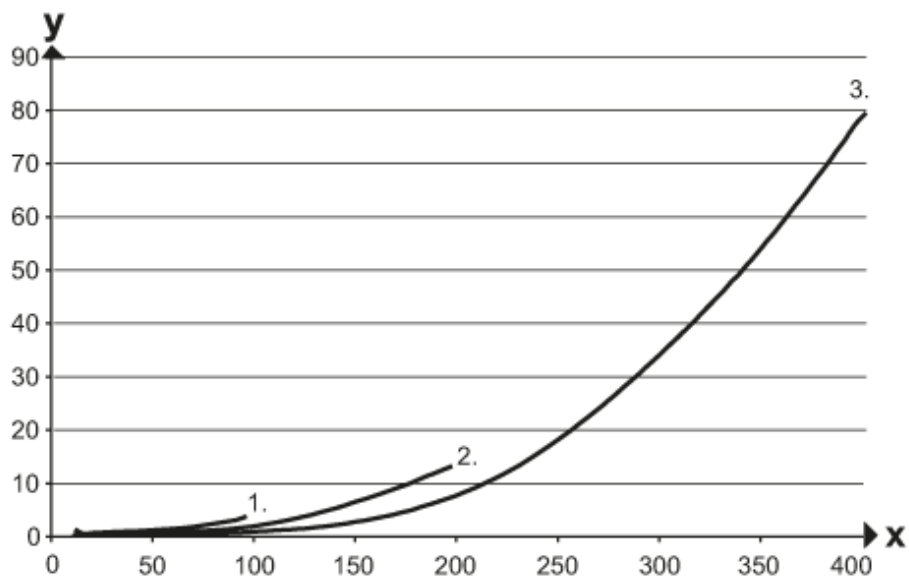
- a: czujnik
- b: obiekt
- c: tło
- x: odległości czujnik/obiekt [mm]
- y: min. odległość obiekt/tło [mm]



Czujnik dyfuzyjny z tłumieniem tła

OJH-FPKG/SO/AS

Wykres dokładności



x: odległości czujnik/objekt [mm]

y: min. odległość obiekt/tło [mm]

1 = obiekt czarny (6 % reemisji) , Tło białe (90 % odbłaskowości)

2 = obiekt szary (18% reemisji) , Tło białe (90 % odbłaskowości)

3 = obiekt biały (90% reemisji) , Tło białe (90 % odbłaskowości)