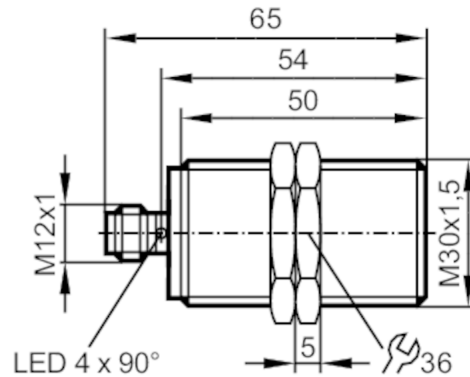




Całometalowy czujnik indukcyjny

IHK3012BANKG/AM/SC/US-104-DNS



Cechy produktu

Wykonanie elektryczne	NPN
Funkcja wyjścia	normalnie otwarte
Strefa działania [mm]	12
Obudowa	Obudowa gwintowana
Wymiary [mm]	M30 x 1,5 / L = 65

Aplikacja

Konstrukcja	styki połączone; Zwiększony zasięg działania; Obudowa całometalowa; Odporność na pole elektromagnetyczne; przeciwiadhezyjna
Aplikacja	Do zastosowań spawalniczych
Wytrzymałość na ciśnienie [bar]	100
Uwaga dot. przeciążalności	powierzchnia aktywna
Odporność na pole elektromagnetyczne	tak; (czas trwania impulsu prądu spawania: < 200 ms)

Dane elektryczne

Napięcie zasilania [V]	10...30 DC
Pobór prądu [mA]	< 20
Klasa ochrony	III
Zabezpieczenie przed odwrotną polaryzacją	tak

Wyjścia

Wykonanie elektryczne	NPN
Funkcja wyjścia	normalnie otwarte
Maks. spadek napięcia wyjścia przełączającego DC [V]	2,5
Prąd obciążenia wyjścia przełączającego DC [mA]	100
Częstotliwość przełączania DC [Hz]	2
Zabezpieczenie przed zwarciami	tak
Typ zabezpieczenia przed zwarciami	impulsowe



Całometalowy czujnik indukcyjny

IHK3012BANKG/AM/SC/US-104-DNS

Zabezpieczenie przed przeciążeniem		tak
Strefa działania		
Strefa działania [mm]		12
Gwarantowany zasięg działania [mm]		0...9,7
Zwiększony zasięg działania		tak
Dokładność / odchylenie		
Współczynnik korekcji		stal: 1 / stal kwasoodporna: 0,7 / mosiądz: 0,7 / aluminium: 0,5 / miedź: 0,1
Histereza [% z Sr]		1...20
Warunki pracy		
Temperatura otoczenia [°C]		0...85
Ochrona		IP 67
Testy / dopuszczenia		
EMC	EN 61000-4-2 ESD	4 kV CD / 8 kV AD
	EN 61000-4-3 w.cz. promieniowane	10 V/m
	EN 61000-4-4 Burst	2 kV
	EN 61000-4-6 w. cz. przewodzone	10 V
	EN 55011 emisja	klasa B
Odporność na uderzenia		1 J
MTTF [lata]		1116
Dopuszczenie UL	Ta	-25...70 °C
	Typ obudowy	Type 1
	Zasilanie	Limited Voltage/Current
	Dopuszczenie UL numer	A012
	Numer UL	E174191
Dane mechaniczne		
Waga [g]		139,1
Obudowa		Obudowa gwintowana
Montaż		montaż zabudowany
Wymiary [mm]		M30 x 1,5 / L = 65
Opis gwintu		M30 x 1,5
Materiał		obudowa: stal nierdzewna (1.4404 / 316L) przeciwdrożdżycowa; powierzchnia aktywna: stal nierdzewna (1.4404 / 316L) przeciwdrożdżycowa; okno LED: PEI; nakrętki zabezpieczające: stal nierdzewna (1.4404 / 316L) przeciwdrożdżycowa
Moment dokręcający [Nm]		60
Obudowa całometalowa		tak
Wyświetlacze / elementy robocze		
Wyświetlacz	Stan wyjścia	4 x 90° LED, kolor żółty
	działanie	1 x LED, kolor zielony
Akcesoria		
Dostarczane elementy		nakrętki zabezpieczające: 2
Uwagi		
Sztuk w opakowaniu		1 szt.



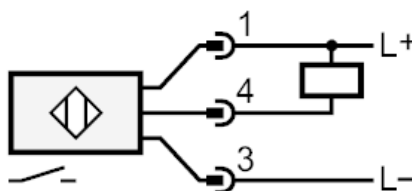
Całometalowy czujnik indukcyjny

IIK3012BANKG/AM/SC/US-104-DNS

Połączenie elektryczne



Podłączenie

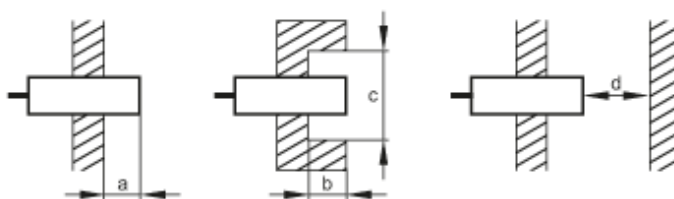


Połączenie elektryczne - wtyk

Konektor: 1 x M12; Styki: pozłacane

diagramy i wykresy

Montaż



[mm]	a	b	c (Ø)	d
Fe	0	0	-	36
Al	17	20	90	36

