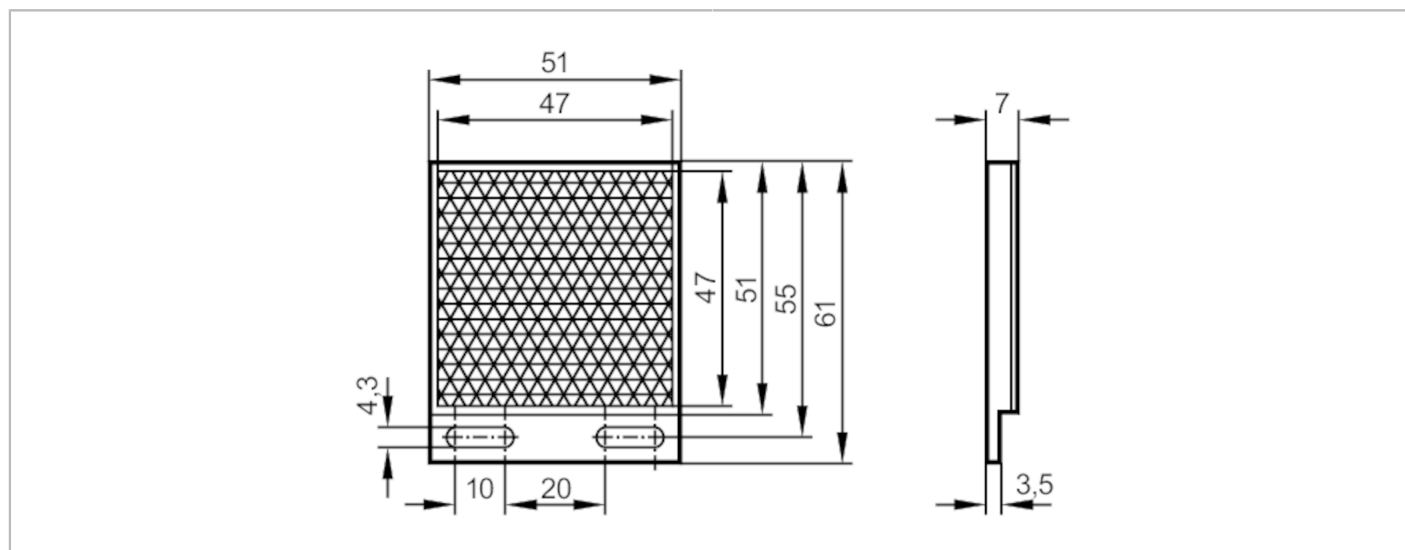


E20722



Odbłyśnik do czujników refleksyjnych laserowych

REFLECTOR LASER TS-48X48



Aplikacja	
Wykonanie	prostokątny, do laserowych czujników refleksyjnych oraz detekcji szkła i folii
Warunki pracy	
Temperatura otoczenia [°C]	-10...60
Dane mechaniczne	
Waga [g]	13,9
Wymiary [mm]	61 x 51 x 7
Powierzchnia reflektora [mm]	47 x 47
Materiał	sztuczne tworzywo
Uwagi	
Sztuk w opakowaniu	1 szt.