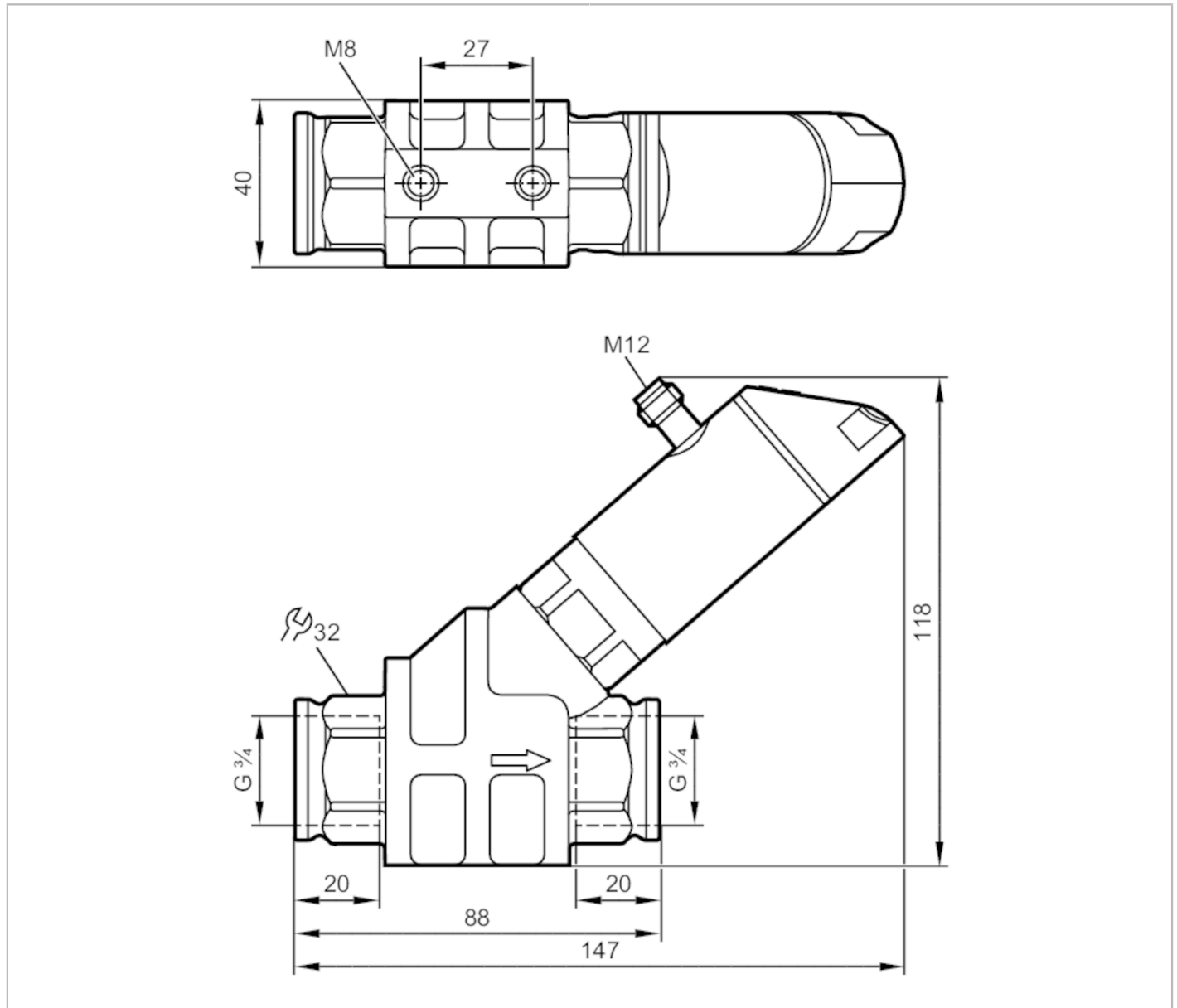




Przepływomierz z zaworem zwrotnym i wyświetlaczem

SBG34KL0FRKG



Cechy produktu				
Zakres pomiarowy	0,5...25 l/min	0,03...1,5 m ³ /h	8...396,5 gph	0,13...6,6 gpm
Przyłącze procesowe	połączenie gwintowane G 3/4 Gwint wewnętrzny			
Aplikacja				
Konstrukcja	styki połączone			
Media	Ciecze; oleje (lepkość 68 mm ² /s w temperaturze 40 °C)			
Temperatura medium [°C]	-10...100			
Wytrzymałość na ciśnienie [bar]	100			
Wytrzymałość na ciśnienie [Mpa]	10			
Uwaga dot. przeciążalności	przy temperaturze medium >70°C: 80 bar / 8 MPa			
Dane elektryczne				
Napięcie zasilania [V]	18...30 DC; (zgodnie z SELV/PELV)			



Przepływomierz z zaworem zwrotnym i wyświetlaczem

SBG34KL0FRKG

Pobór prądu [mA]	< 50
Klasa ochrony	III
Zabezpieczenie przed odwrotną polaryzacją	tak
Czas rozruchu [s]	< 3

Wyjścia	
Łączna liczba wyjść	2
Sygnal wyjściowy	sygnal przełączający; sygnal analogowy; sygnal częstotliwościowy; IO-Link
Funkcja wyjścia	parametryzowalna
Maks. spadek napięcia wyjścia przełączającego DC [V]	2
Maks. prąd obciążenia na wyjście [mA]	150; (200: ...60 °C; Temperatura otoczenia; 250: ...40 °C; Temperatura otoczenia)
Analogowe wyjście prądowe [mA]	4...20
Maks. obciążenie [Ω]	500
Zabezpieczenie przed zwarcie	tak
Zabezpieczenie przed przeciążeniem	tak
Częstotliwość wyjścia [Hz]	0...10000

Zakres pomiaru / nastaw				
Zakres pomiarowy	0,5...25 l/min	0,03...1,5 m³/h	8...396,5 gph	0,13...6,6 gpm
Zakres wyświetlacza	0...30 l/min	0...1,8 m³/h	0...475,5 gph	0...7,93 gpm
Rozdzielczość	0,01 l/min	0,001 m³/h	0,1 gph	0,01 gpm
Punkt przełączania SP	0,16...25 l/min	0,01...1,5 m³/h	2,5...396 gph	0,04...6,6 gpm
Punkt resetu rP	0...24,84 l/min	0...1,49 m³/h	0...393,5 gph	0...6,56 gpm
Częstotliwość końcowa, FEP	1,66...25 l/min	0,1...1,5 m³/h	26,5...396 gph	0,44...6,6 gpm
Krok	0,02 l/min	0,002 m³/h	0,5 gph	0,01 gpm
Częstotliwość punktu końcowego, FRP [Hz]	10...10000			
Krok [Hz]	10			
Dynamika pomiaru	1:50			

Monitoring temperatury		
Zakres pomiarowy	-10...100 °C	14...212 °F
Zakres wyświetlacza	-32...122 °C	-25,6...251,6 °F
Rozdzielczość	0,1 °C	0,1 °F
Punkt przełączania SP	-9,3...100 °C	15,2...212 °F
Punkt resetu rP	-10...99,3 °C	14...210,8 °F
W krokach co	0,1 °C	0,2 °F
Częstotliwość punktu początkowego, FSP	-10...78 °C	14...172,4 °F
Częstotliwość końcowa, FEP	12...100 °C	53,6...212 °F
Częstotliwość punktu końcowego, FRP [Hz]	10...10000	
Krok [Hz]	10	



Przepływomierz z zaworem zwrotnym i wyświetlaczem

SBG34KL0FRKG

Dokładność / odchylenie	
Monitorowanie przepływu	
Dokładność (w zakresie pomiarowym)	± 5 % MEW; (Q > 1 l/min; 20...70 °C Temperatura medium)
Powtarzalność	± 1 % MEW
Monitoring temperatury	
Dryft temperatury	0,029 °C / K
Dokładność [K]	3 K (25°C; Q > 1 l/min)
Czasy reakcji	
Monitorowanie przepływu	
Czas reakcji [s]	0,01
Tłumienie wartości procesowej dAP	0...5
Krok	0,1
Tłumienie wyjścia analogowego dAA	0...5
Krok	0,1
Monitoring temperatury	
Odpowiedź dynamiczna T05 / T09 [s]	T09 = 120 (Q > 1 l/min)
Software / programowanie	
Możliwości parametryzacji	histereza / okno; normalnie otwarte / zamknięte; logika przełączania; wyjście prądowe / częstotliwościowe; tłumienie dla wyjścia przełączającego / analogowego; wyświetlacz może być obracany / wyłączany; standardowa jednostka pomiaru; kolor wartości procesu; współczynnik kalibracji
Interfejsy	
Interfejs komunikacyjny	IO-Link
Typ transmisji	COM2 (38,4 kBaud)
IO-Link Revision	1.1
Norma SDCI	IEC 61131-9 CDV
Profil	Smart Sensor: Process Data Variable; Device Identification, Device Diagnosis
SIO tryb	tak
Wymagany typ portu master	A
Ilość danych analogowych	2
Ilość danych binarnych	2
Min.czas cyklu procesu [ms]	3,2
Obsługiwane DeviceID	Typ działania domyślnie
	DeviceID 1044
Warunki pracy	
Temperatura otoczenia [°C]	0...60
Uwaga dot. temperatury otoczenia	temperatura medium <80 °C temperatura medium <100 °C: 0...40 °C
Temperatura składowania [°C]	-15...80
Ochrona	IP 65; IP 67



Przepływomierz z zaworem zwrotnym i wyświetlaczem

SBG34KL0FRKG

Testy / dopuszczenia		
EMC	DIN EN 61000-6-2	
	DIN EN 61000-6-3	
Odporność na wstrząsy	DIN EN 60068-2-27	20 g (11 ms)
Odporność na wibracje	DIN EN 60068-2-6	5 g (10...2000 Hz)
MTTF [lata]	145	
Dopuszczenie UL	Dopuszczenie UL numer	I005
	Numer UL	E174189
Dyrektywa PED Urządzenia Ciśnieniowe	dobra praktyka inżynierska	

Dane mechaniczne		
Waga [g]	995,5	
Materiał	stal nierdzewna (1.4404 / 316L); PBT+PC-GF30; PBT-GF20; PC; mosiądz niklowany chemicznie	
Materiały części w kontakcie z medium	stal nierdzewna (1.4401 / 316); stal nierdzewna (1.4404 / 316L); mosiądz (2.0371); mosiądz niklowany chemicznie; PPS; O-ring: FKM	
Przyłącze procesowe	połączenie gwintowane G 3/4 Gwint wewnętrzny	
Cykli przełączania mechanicz.	10 milionów	

Wyświetlacze / elementy robocze		
Wyświetlacz	Jednostka wyświetlana	6 x LED, kolor zielony
	Stan wyjścia	2 x LED, kolor żółty
	Wartość mierzona	wyświetlacz alfanumeryczny, czerwony / zielony wskazanie naprzemiennie 4-cyfrowy
	Programowanie	wyświetlacz alfanumeryczny, 4-cyfrowy

Uwagi		
Uwagi	Zaleca się używanie filtrów o dokładności filtrowania 200 mikronów.	
	Wszystkie dane odnoszą się do oleju o następującej nominalnej lepkości: 68 mm ² /s, 40 °C	
	MW = Wielkość mierzona	
	MEW = Końcowa wartość zakresu pomiarowego	
Sztuk w opakowaniu	1 szt.	

Połączenie elektryczne

Konektor: 1 x M12; kodowanie: A; Styki: połączane



Przepływomierz z zaworem zwrotnym i wyświetlaczem

SBG34KL0FRKG

Podłączenie



OUT1:

- Wyjście przełączające Monitoring przepływu
- Wyjście przełączające Monitoring temperatury
- Wyjście częstotliwościowe Monitoring przepływu
- Wyjście częstotliwościowe Monitoring temperatury
- IO-Link

OUT2:

- Wyjście przełączające Monitoring przepływu
 - Wyjście przełączające Monitoring temperatury
 - wyjście analogowe Monitoring przepływu
 - wyjście analogowe Monitoring temperatury
- Kolory zgodne z DIN EN 60947-5-2

Kolory żył :

- BK = czarny
 BN = brązowy
 BU = niebieski
 WH = biały

diagramy i wykresy

