

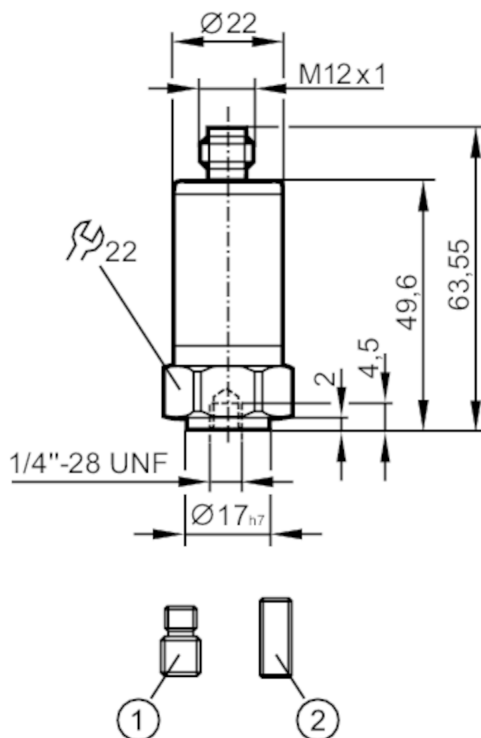
VVB020



Czujnik drgań

VIBRATION IO-LINK SWITCH

Wersja sprzętowa BC ma czasowo zmieniony zakres temperatur otoczenia



- 1 śruba 1/4"-28 UNF / M8
2 śruba 1/4"-28 UNF



Cechy produktu

Zakres częstotliwości [Hz]	2...10000	
Zasada pomiaru	pojemnościowy	
v-RMS		
Zakres pomiarowy wibracji [mm/s]	0...45	
a-Peak / a-RMS		
Zakres pomiarowy wibracji	0...50 g	0...490,3 m/s ²

Aplikacja

Aplikacja	maszyny średniej wielkości, moc < 300 kW, predkości obrotowe > 600 rpm
-----------	--

Dane elektryczne

Napięcie zasilania [V]	18...30 DC	
Pobór prądu [mA]	< 50	
Min. rezystancja izolacji [MΩ]	100; (500 V DC)	
Klasa ochrony	III	
Zabezpieczenie przed odwrotną polaryzacją	tak	
Typ czujnika	Mikroelektromechaniczny System (MEMS)	



Czujnik drgań

VIBRATION IO-LINK SWITCH

Wejścia / wyjścia		
Liczba wejść i wyjść	Liczba wyjść binarnych: 2	
Wyjścia		
Sygnal wyjściowy	sygnal przełączający; IO-Link	
Wykonanie elektryczne	PNP/NPN; (konfigurowalne)	
Liczba wyjść binarnych	2	
Funkcja wyjścia	normalnie otwarte / zamknięte	
Maks. spadek napięcia wyjścia przełączającego DC [V]	2	
Maks. prąd obciążenia na wyjście [mA]	100	
Zabezpieczenie przed zwarciami	tak	
Typ zabezpieczenia przed zwarciami	impulsowe	
Zabezpieczenie przed przeciążeniem	tak	
Zakres pomiaru / nastaw		
Uwaga dotycząca punktu przełączania SP	parametryzowalna	
Zakres częstotliwości [Hz]	2...10000	
Zasada pomiaru	pojemnościowy	
Liczba osi pomiaru	1	
v-RMS		
Zakres pomiarowy wibracji [mm/s]	0...45	
Punkt przełączania SP [mm/s]	0,2...45	
Punkt resetu rP [mm/s]	0...44,8	
Krok [mm/s]	0,2	
a-Peak / a-RMS		
Zakres pomiarowy wibracji	0...50 g	0...490,3 m/s ²
Punkt przełączania SP	0,2...50 g	2...490,3 m/s ²
Punkt resetu rP	0...49,8 g	0...488,3 m/s ²
Krok	0,2 g	2 m/s ²
Crest		
Zakres pomiarowy wibracji	1...50	
Punkt przełączania SP	2...50	
Punkt resetu rP	1...49	
Krok	1	
Pomiar temperatury		
Zakres pomiarowy [°C]	-30...80	
Rozdzielczość [°C]	0,1	
Punkt przełączania SP [°C]	-28...80	
Punkt resetu rP [°C]	-30...78	
W krokach co [°C]	2	
Dokładność / odchylenie		
Dokładność	≤ 4 kHz +/-10 %;	

VVB020



Czujnik drgań

VIBRATION IO-LINK SWITCH

		$\geq 4...10$ kHz: < 3 dB
Dokładność [K]		$\pm 2,5$ K + (0,2 x (Umgebungstemperatur - Oberflächentemperatur))
Odchylenie liniowości		2 %
Software / programowanie		
Możliwości parametryzacji		Oprogramowanie
Funkcje diagnostyczne		autotest
Interfejsy		
Interfejs komunikacyjny		IO-Link
Typ transmisji		COM2 (38,4 kBaud); COM3 (230,4 kBaud)
IO-Link Revision		1.1
Norma SDCI		IEC 61131-9: 2013-07
Profil		Blob (0x0030); Measuring sensor (0x800A); Common Profile (0x4000)
SIO tryb		tak
Wymagany typ portu master		A
Ilość danych analogowych		10
Ilość danych binarnych		2
Min.czas cyklu procesu [ms]		3,6
Funkcje IO-Link (acykliczne)		filtry dla v-RMS, a-RMS, a-Peak; Histereza; okno; Punkty przełączania; logika przełączania
Obsługiwane DeviceID	Typ działania	DeviceID
	Status A (COM2)	1257
	Status B (COM2 / COM3)	1369
Uwaga		Więcej informacji można znaleźć w pliku PDF IODD w sekcji „Pliki do pobrania”
Warunki pracy		
Temperatura otoczenia [°C]		-30...60
Temperatura składowania [°C]		-30...80
Ochrona		IP 67; IP 68; IP 69K
Testy / dopuszczenia		
EMC	2014/30/EU	
	DIN EN 61000-6-2	
	DIN EN 61000-6-3	
Odporność na wstrząsy	DIN EN 60068-2-27	50 g 11 ms
		500 g 1 ms
Odporność na wibracje	DIN EN 60068-2-6	20 g / 10...3000 Hz
MTTF [lata]		299
Dopuszczenie UL	Ta	-30...60 °C
	Dopuszczenie UL numer	L002
Dane mechaniczne		
Waga [g]		116,5
Typ montażu		śruba
Materiał		obudowa: stal nierdzewna (1.4404 / 316L)
Moment dokręcający [Nm]		8
Akcesoria		
Dostarczane elementy		śruba: 1 x 1/4" 28 UNF / M8
		śruba: 1 x 1/4"28 UNF x 5/8" DIN916

VVB020



Czujnik drgań

VIBRATION IO-LINK SWITCH

Uwagi

Uwagi	Wersja sprzętowa BC ma czasowo zmieniony zakres temperatur otoczenia
Sztuk w opakowaniu	1 szt.

Połączenie elektryczne

Konektor: 1 x M12; kodowanie: A; Maks. długość przewodu: 20 m



1	L+
2	OUT2
3	L-
4	OUT1 wyjście przełączające lub IO-Link