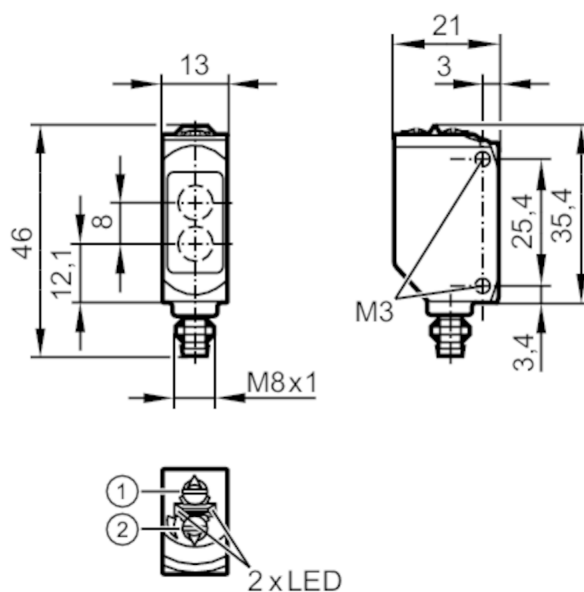


O6H203



Czujnik dyfuzyjny z tłumieniem tła

O6H-FPKG/AS/4P



- 1: przełącznik funkcji wyjściowej
2: potencjometr czułości
Odbiornik w górnej soczewce
Nadajnik w dolnej soczewce



Cechy produktu

Rodzaj światła	światło czerwone
Obudowa	prostokąt

Aplikacja

Konstrukcja	Tłumienie tła
Zasada działania	Czujnik dyfuzyjny

Dane elektryczne

Napięcie zasilania [V]	10...30 DC
Pobór prądu [mA]	22; ((24 V))
Klasa ochrony	III
Zabezpieczenie przed odwrotną polaryzacją	tak
Rodzaj światła	światło czerwone
Długość fali [nm]	633

Wyjścia

Wykonanie elektryczne	PNP
Funkcja wyjścia	tryb światło-włącz/ciemno-włącz; (wybierany)
Maks. spadek napięcia wyjścia przełączającego DC [V]	2,5
Prąd obciążenia wyjścia przełączającego DC [mA]	100
Częstotliwość przełączania DC [Hz]	1000
Zabezpieczenie przed zwarciami	tak

O6H203



Czujnik dyfuzyjny z tłumieniem tła

O6H-FPKG/AS/4P

Typ zabezpieczenia przed zwarciami	impulsowe
------------------------------------	-----------

Strefa działania

Zasięg [mm]	2...200; (biały papier 200 x 200 mm)
Zasięg dla obiektu białego (90% reemisji) [mm]	2...200
Zasięg dla obiektu szarego (18% reemisji) [mm]	4...200
Zasięg dla obiektu czarnego (6% reemisji) [mm]	8...200
Regulowany zasięg	tak
Maks. średnica plamki światła [mm]	8
Rozmiary plamki światłnej odnoszą się do	dla maksymalnego zasięgu
Tłumienie tła: dostępne	tak

Warunki pracy

Temperatura otoczenia [°C]	-25...60
Ochrona	IP 65; IP 67

Testy / dopuszczenia

EMC	EN 60947-5-2
MTTF [lata]	683
Dopuszczenie UL	Dopuszczenie UL numer E001

Dane mechaniczne

Waga [g]	18,2
Obudowa	prostopadłościan
Wymiary [mm]	46 x 13 x 21
Materiał	obudowa: ABS; PPSU
Materiał soczewki	PMMA
Umieszczenie soczewki	soczewki z boku
Materiał uszczelnienia	EPDM
Moment dokręcający [Nm]	0,5

Wyświetlacz / elementy robocze

Wyświetlacz	Stan wyjścia	1 x LED, kolor żółty
	działanie	1 x LED, kolor zielony

Uwagi

Uwagi	Napięcie eksploatacji "supply class 2" zgodnie z cULus
Sztuk w opakowaniu	1 szt.

Połączenie elektryczne

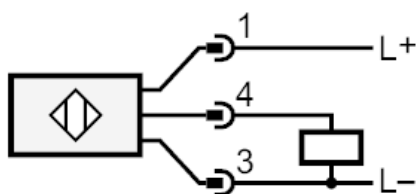
Konektor: 1 x M8; kodowanie: A; Nakrętka: mosiądz, Pokrywany; uszczelnienie: EPDM



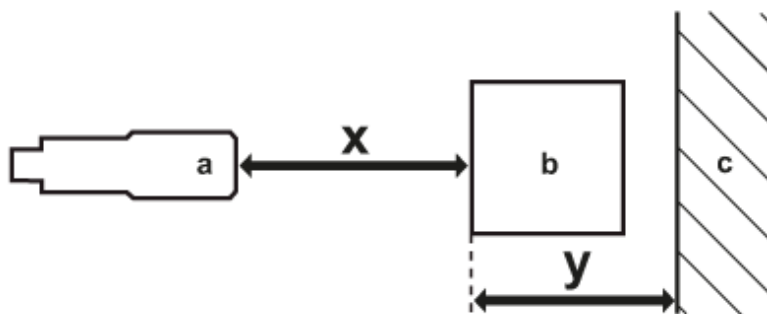
Czujnik dyfuzyjny z tłumieniem tła

O6H-FPKG/AS/4P

Podłączenie



diagramy i wykresy



- a: czujnik
b: obiekt
c: tło
x: odległości czujnik/obiekt [mm]
y: min. odległość obiekt/tło [mm]



Czujnik dyfuzyjny z tłumieniem tła

O6H-FPKG/AS/4P

Wykres dokładności



x: odległości czujnik/obiekt [mm]

y: min. odległość obiekt/tło [mm]

1 = obiekt czarny (6 % reemisji) , Tło białe (90 % odbłaskowości)

2 = obiekt szary (18% reemisji) , Tło białe (90 % odbłaskowości)

3 = obiekt biały (90% reemisji) , Tło białe (90 % odbłaskowości)