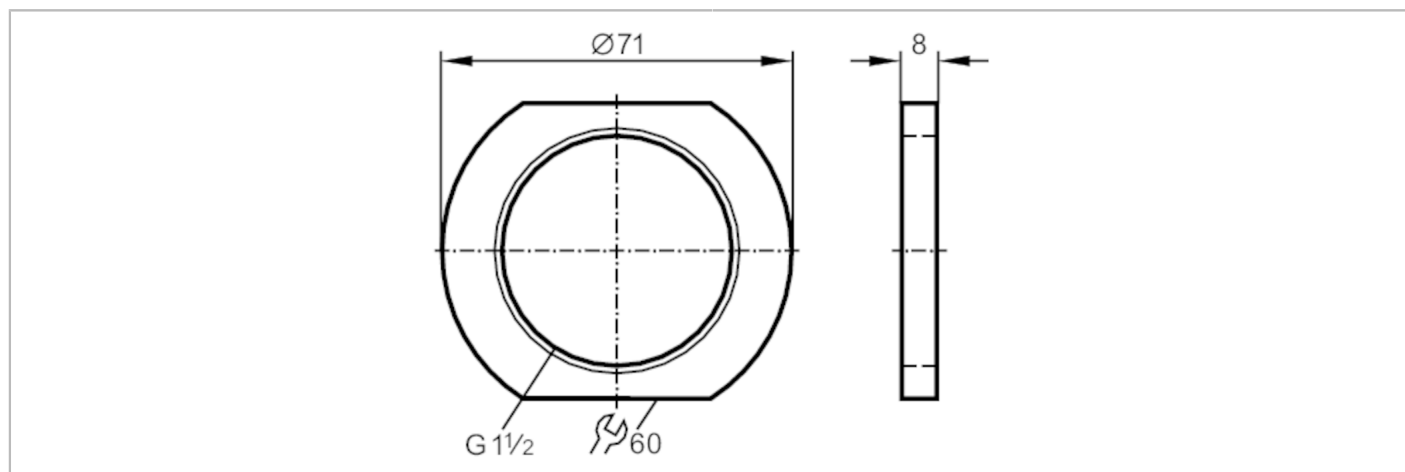


E11032



Nakrętka kontrolująca

NUT MOUNTING ADAPTER PVDF



| Aplikacja | |
|----------------------------|--------------------------|
| Wykonanie | dla adaptera montażowego |
| Warunki pracy | |
| Temperatura otoczenia [°C] | -25...110 |
| Dane mechaniczne | |
| Waga [g] | 29,3 |
| Wymiary [mm] | G 1½ |
| Opis gwintu | G 1½ |
| Średnica zewnętrzna [mm] | 71 |
| Materiał | PVDF |
| Uwagi | |
| Sztuk w opakowaniu | 1 szt. |