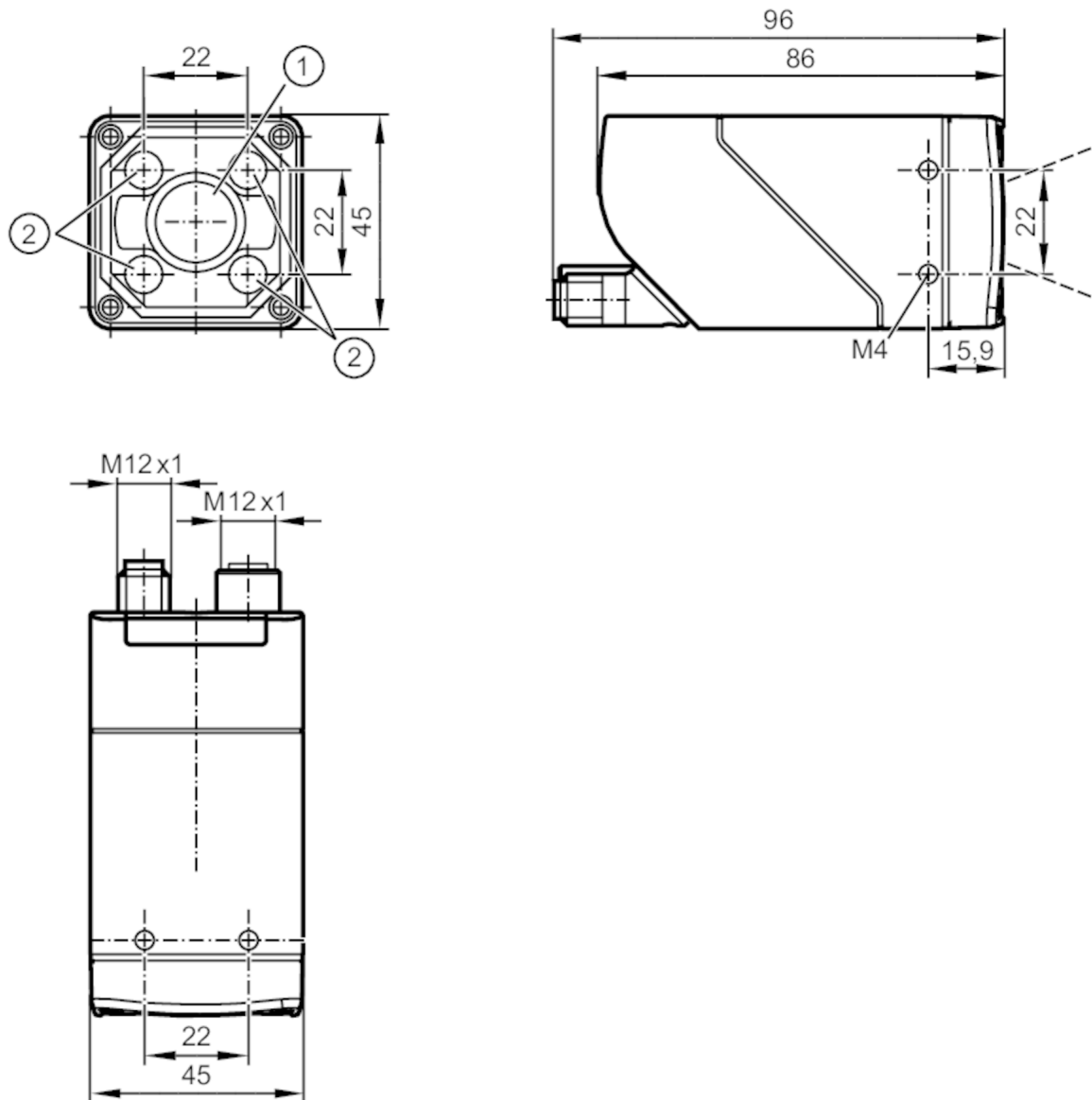


O2D540



Czujnik do rozpoznawania obiektów

O2DCRDKG/E1/E4/EF/GM/S/16/5A



- 1 soczewka
- 2 Jednostka oświetlacza



Cechy produktu

Rodzaj światła	RGBW
Rozdzielczość obrazu [px]	1280 x 960
Maks. częstotliwość odczytu [Hz]	40

Aplikacja

Konstrukcja	Filtr polaryzacyjny
-------------	---------------------

Dane elektryczne

Napięcie zasilania [V]	18...30 DC
Pobór prądu [mA]	< 300; (24V DC; z przełączonymi wyjściami: < 600 mA)
Klasa ochrony	III



Czujnik do rozpoznawania obiektów

O2DCRDKG/E1/E4/EF/GM/S/16/5A

Zabezpieczenie przed odwrotną polaryzacją	tak
Rodzaj światła	RGBW
Długość fali [nm]	625; 525; 453
Czujnik obrazu	matryca czarno/biała CMOS

Wejścia / wyjścia

Liczba wejść i wyjść	Liczba wejść binarnych: 1; Liczba wyjść binarnych: 2
----------------------	--

Wejścia

Wyzwalanie	zewnętrzne; 24 V PNP/NPN (IEC 61131-2 Typ 3); TCP/IP; PROFINET; wewnętrzne
Liczba wejść binarnych	1

Wyjścia

Wykonanie elektryczne	PNP/NPN; (parametryzowalna)
Liczba wyjść binarnych	2; (konfigurowalne)
Maks. spadek napięcia wyjścia przełączającego DC [V]	1
Maks. prąd obciążenia na wyjście [mA]	100
Zabezpieczenie przed zwarciami	tak
Typ zabezpieczenia przed zwarciami	impulsowe
Zabezpieczenie przed przeciążeniem	tak

Strefa działania

Pole widzenia [mm]	Gwarantowany zasięg działania	Pole widzenia		
	85	28 x 21		
	300	92 x 69		
	500	152 x 114		
	1000	302 x 227		
	1500	453 x 340		
	2000	603 x 452		
	2500	753 x 564		
Gwarantowany zasięg działania [mm]		> 85		
Rozdzielczość obrazu [px]		1280 x 960		
Typ soczewki		standard		
Filtr polaryzacyjny: dostępny		tak		
Maks. częstotliwość odczytu [Hz]		40		

Software / programowanie

Możliwości parametryzacji	Poprzez komputer PC z oprogramowaniem ifmVisionAssistant
---------------------------	--

Interfejsy

Interfejs komunikacyjny	Ethernet
-------------------------	----------

Ethernet

Liczba interfejsów Ethernet	1
Standard transmisji danych	10Base-T; 100Base-TX
Prędkość transmisji	10 MBit/s; 100 MBit/s

O2D540



Czujnik do rozpoznawania obiektów

O2DCRDKG/E1/E4/EF/GM/S/16/5A

Protokół	TCP/IP; PROFINET
Ustawienia fabryczne	adres IP: 192.168.0.69 maska podsieci: 255.255.255.0 (Class C) adres IP bramki: 192.168.0.201 adres MAC: patrz tabliczka znamionowa
Typ użycia	nastawa parametru; Transmisja danych

Warunki pracy	
Temperatura otoczenia [°C]	-10...50
Temperatura składowania [°C]	-40...70
Maks. wilgotność względna powietrza [%]	90; (bez kondensacji)
Maks. wysokość nad poziomem morza [m]	4000
Ochrona	IP 65
Stopień zabrudzenia	2

Testy / dopuszczenia		
EMC	EN IEC 61000-6-4 radiacja poprzez interferencje	środowiska przemysłowe
	EN IEC 61000-6-2 odporność na zakłócenia	środowiska przemysłowe
Odporność na wstrząsy	EN 60068-2-27	50 g 11 ms / niepowtarzalne
	EN 60068-2-27	40 g 6 ms / powtarzalne
Odporność na wibracje	EN 60068-2-6	2 g (10 ... 150 Hz)
Bezpieczeństwo fotobiologiczne	grupa ryzyka 1; (EN 62471)	
Bezpieczeństwo elektryczne	EN IEC 61010-2-201	zasilanie elektryczne tylko za pośrednictwem obwodów PELV

Dane mechaniczne	
Waga [g]	620,9
Wymiary [mm]	45 x 45 x 86
Materiał	obudowa: cynk odlewany ciśnieniowo malowane proszkowo; szybka przednia: Gorillaglas; okno LED: PC; przyciski: POM
Materiał uszczelnienia	FKM

Wyświetlacze / elementy robocze		
Wyświetlacz	Funkcja	2 x LED, kolor zielony
	Funkcja	2 x LED, kolor żółty
	Przycisk wielofunkcyjny	2 x LED, kolor zielony/kolor żółty
Elementy wykonawcze	1	Przycisk wielofunkcyjny

Akcesoria	
Akcesoria (opcjonalne)	Akcesoria montażowe Szybki ochronne

Uwagi	
Sztuk w opakowaniu	1 szt.

O2D540



Czujnik do rozpoznawania obiektów

O2DCRDKG/E1/E4/EF/GM/S/16/5A

Połączenie elektryczne - Ethernet

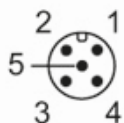
Konektor: 1 x M12; kodowanie: D; Materiał obudowy: stal kwasoodporna; uszczelnienie: FKM



1	TxD+
2	RxD+
3	TxD-
4	RxD-

Połączenie elektryczne - zasilanie

Konektor: 1 x M12; kodowanie: A; Materiał obudowy: stal kwasoodporna



1	U+
2	wejście wyzwalające
3	0 V
4	Wyjście przełączające 1 konfigurowalne
5	Wyjście przełączające 2 konfigurowalne / wyjście wyzwalające z oświetleniem zewnętrznym