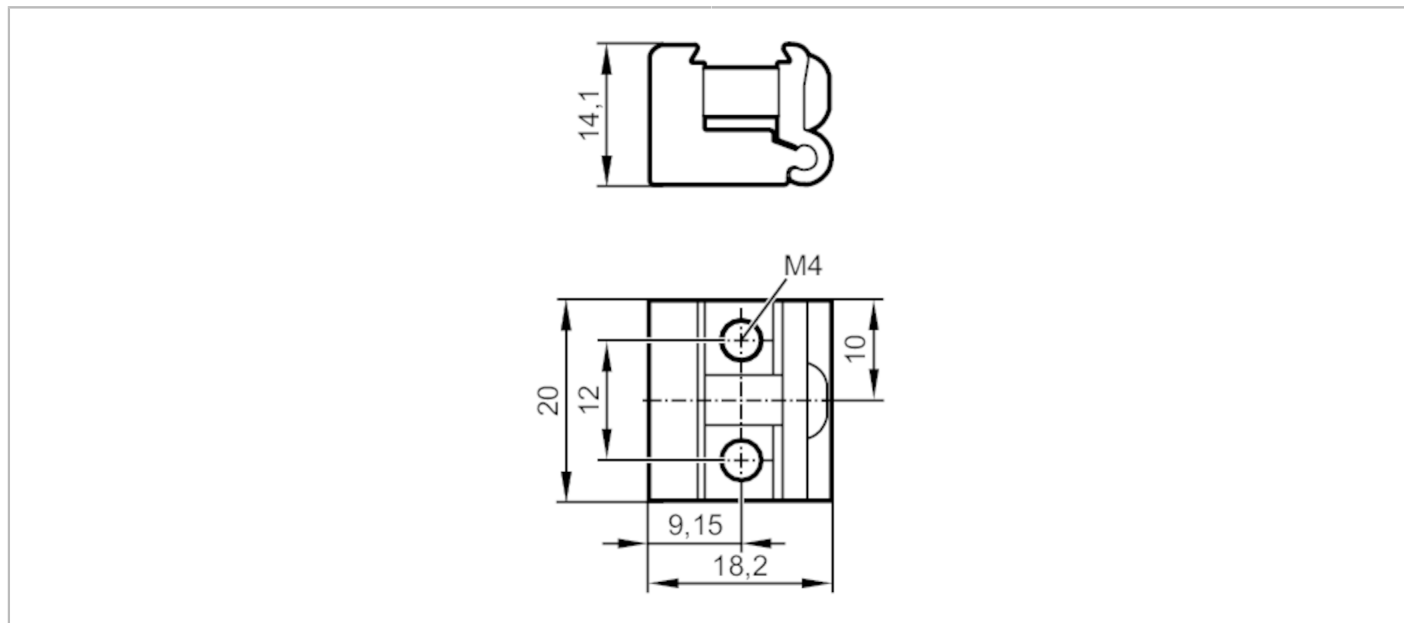


# E21088



## Element mocujący

O5/O4 CLAMP BRACKET



### Dane mechaniczne

Waga	[g]	16,5
Wymiary	[mm]	14,1 x 20 x 18,2
Materiał		AlMgSi0,5

### Uwagi

Sztuk w opakowaniu		1 szt.
--------------------	--	--------