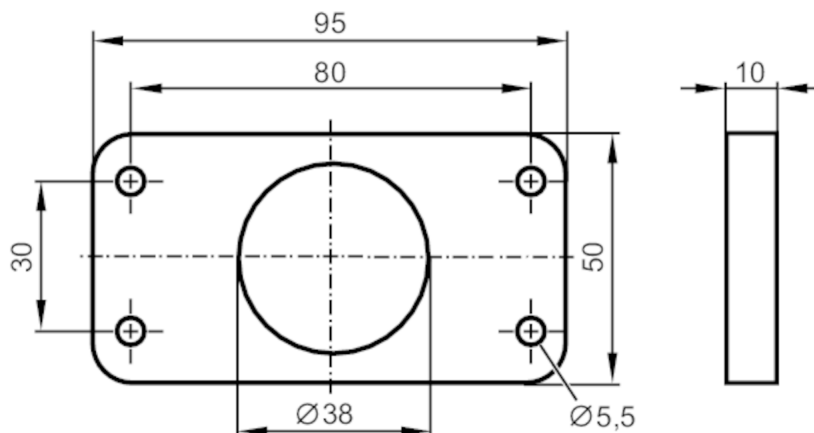


E12569



Wspornik montażowy

ADAPTER 80X30X10



Aplikacja

Wykonanie

dla typu MVQ

Dane mechaniczne

Waga

[g]

71,6

Wymiary

[mm]

10 x 95 x 50

Przestrzeń dla obejmy
montażowej

80 x 30 mm

Wysokość wału dla napędu
zaworu

30 mm

Nadaje się do średnic wałków [mm]

< 38

Materiał

POM czarny

Uwagi

Sztuk w opakowaniu

1 szt.