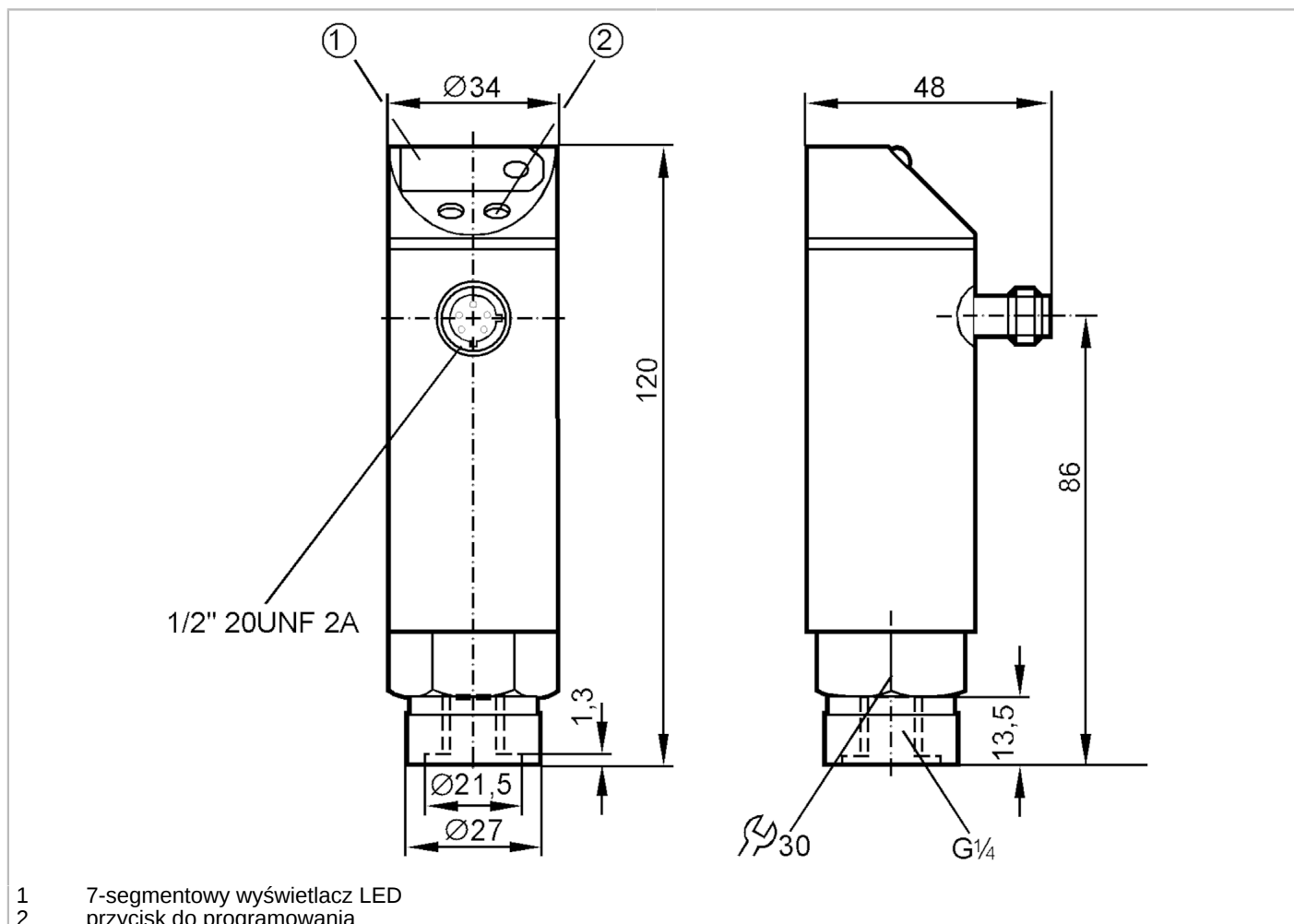


PY9920



Czujnik ciśnienia z wyświetlaczem

PN-400-SBR14-HFBOW/LS/ IV



- 1 7-segmentowy wyświetlacz LED
2 przycisk do programowania



Cechy produktu

Liczba wejść i wyjść	Liczba wyjść binarych: 1		
Zakres pomiarowy	0...400 bar	0...5800 psi	0...40 MPa
Przyłącze procesowe	połączenie gwintowane G 1/4 Gwint wewnętrzny		

Aplikacja

Temperatura medium	[°C]	-25...80		
Minimalne ciśnienie niszczące		1000 bar	14500 psi	100 MPa
Wytrzymałość na ciśnienie		600 bar	8700 psi	60 Mpa

Dane elektryczne

Tolerancja napięcia zasilania	[%]	5...10		
Napięcie zasilania	[V]	85...265 AC		
Napięcie znamionowe AC	[V]	< 250		
Pobór prądu	[mA]	< 10		
Min. rezystancja izolacji	[MΩ]	100; (500 V DC)		
Klasa ochrony		II		
Zabezpieczenie przed odwrotną polaryzacją		nie		



Czujnik ciśnienia z wyświetlaczem

PN-400-SBR14-HFBOW/LS/ /V

Czas rozruchu	[s]	0,2
Zintegrowana funkcja Watchdog		tak

Wejścia / wyjścia

Liczba wejść i wyjść		Liczba wyjść binarnych: 1
----------------------	--	---------------------------

Wyjścia

Łączna liczba wyjść		1
Sygnał wyjściowy		sygnał przełączający
Wykonanie elektryczne		Triac
Liczba wyjść binarnych		1
Funkcja wyjścia		normalnie otwarte / zamknięte; (parametryzowalna)
Maks. spadek napięcia wyjścia przełączającego AC	[V]	2
Prąd obciążenia wyjścia przełączającego AC	[mA]	250; ((...70 °C) 1000 (...60 °C) 1500 (...45 °C) 2500 (...20 °C))
Częstotliwość przełączania AC	[Hz]	< 160
Zabezpieczenie przed zwarcieniem		nie
Zabezpieczenie przed przeciążeniem		nie

Zakres pomiaru / nastaw

Zakres pomiarowy	0...400 bar	0...5800 psi	0...40 MPa
Punkt przełączania SP	4...400 bar	60...5800 psi	0,4...40 MPa
Punkt resetu rP	2...398 bar	30...5770 psi	0,2...39,8 MPa
W krokach co	1 bar	10 psi	0,1 MPa

Dokładność / odchylenie

Dokładność punktu przełączania	[% zakresu]	< ± 1,0
Powtarzalność	[% zakresu]	< ± 0,1; (z wahaniami temperatury < 10 K)
Odchylenie liniowości	[% zakresu]	< ± 0,5
Odchylenie histerezy	[% zakresu]	< ± 0,1
Stabilność długotrwała	[% zakresu]	< ± 0,1; (na rok)
Współczynnik temperaturowy punktu zerowego	[% na zakres 10 K]	< ± 0,2; (-25...80 °C)
Współczynnik temperaturowy zakresu	[% na zakres 10 K]	< ± 0,3; (-25...80 °C)

Czasy reakcji

Programowalny czas opóźnienia dS, dr	[s]	0, 0,2,...10, 11,...50
Tłumienie wartości procesowej dAP	[s]	0...4

Software / programowanie

Regulacja punktu przełączania		przycisk do programowania
-------------------------------	--	---------------------------



Czujnik ciśnienia z wyświetlaczem

PN-400-SBR14-HFBOW/LS/ /V

Możliwości parametryzacji	histereza / okno; normalnie otwarte / zamknięte; opóźnienie załączania/ resetowania wyjścia przełączającego; Tłumienie; kalibracja wyświetlanej wartości; wyświetlacz może być obracany / wyłączany; Jednostka wyświetlana
---------------------------	--

Warunki pracy

Temperatura otoczenia	[°C]	-25...80
Temperatura składowania	[°C]	-40...100
Ochrona		IP 67

Testy / dopuszczenia

EMC	EN 61000-4-2 ESD	4 kV CD / 8 kV AD
	EN 61000-4-3 w.cz. promieniowane	10 V/m
	EN 61000-4-4 Burst	2 kV
	EN 61000-4-6 w. cz. przewodzone	10 V
Odporność na wstrząsy	DIN IEC 68-2-27	50 g (11 ms)
Odporność na wibracje	DIN IEC 68-2-6	20 g (10...2000 Hz)
MTTF	[lata]	224,58
Dyrektywa PED Urządzenia Ciśnieniowe		dobra praktyka inżynierska; może być stosowany do płynów grupy 2; płyny grupy 1 na zapytanie

Dane mechaniczne

Waga	[g]	387
Materiał		FKM; PA; PBT; PC; stal nierdzewna (1.4301 / 304)
Materiały części w kontakcie z medium		stal nierdzewna (1.4305 / 303); ceramika; FKM
Min. liczba cykli ciśnienia		100 milionów
Przyłącze procesowe		połączenie gwintowane G 1/4 Gwint wewnętrzny
Zintegrowany tłumik		tak

Wyświetlacze / elementy robocze

Wyświetlacz	Stan wyjścia	LED, kolor czerwony
	Wyświetlanie funkcji	7-segmentowy wyświetlacz LED
	Wartość mierzona	7-segmentowy wyświetlacz LED
Jednostka wyświetlana		bar; psi; MPa

Połączenie elektryczne

Wymagana ochrona	bezpiecznik miniaturowy wg IEC60127-2 karta 1; ≤ 5 A; szybki
------------------	--

Uwagi

Uwagi	n.c. = nieużywany
Sztuk w opakowaniu	1 szt.

Połączenie elektryczne

Konektor: 1 x 1/2"; kodowanie: C



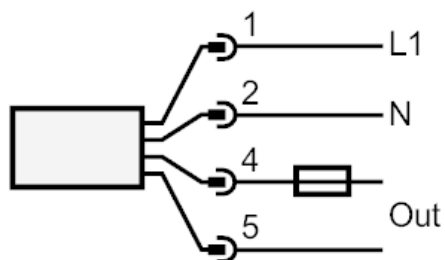
PY9920



Czujnik ciśnienia z wyświetlaczem

PN-400-SBR14-HFBOW/LS/ IV

Podłączenie



Uwaga bezpiecznik miniaturowy wg IEC60127-2 karta 1 ≤ 5 A szybki