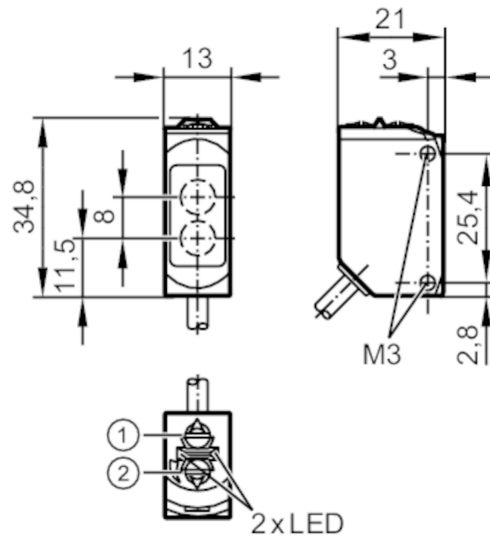


O6P404



Czujnik refleksyjny

O6P-FPKG/0,30m/US



- 1 przełącznik funkcji wyjściowej
 - 2 potencjometr czułości
- Odbiornik w górnej soczewce
Nadajnik w dolnej soczewce



Cechy produktu

Rodzaj światła	światło czerwone
Obudowa	prostokąt

Aplikacja

Konstrukcja	Filtr polaryzacyjny
Zasada działania	Czujnik refleksyjny
Aplikacja	nadaje się do zastosowania w przemyśle maszynowym

Dane elektryczne

Napięcie zasilania [V]	10...30 DC
Pobór prądu [mA]	12; ((24 V))
Klasa ochrony	III
Zabezpieczenie przed odwrotną polaryzacją	tak
Rodzaj światła	światło czerwone
Długość fali [nm]	633

Wyjścia

Wykonanie elektryczne	PNP
Funkcja wyjścia	tryb światło-włącz/ciemno-włącz; (wybierany)
Maks. spadek napięcia wyjścia przełączającego DC [V]	2,5
Prąd obciążenia wyjścia przełączającego DC [mA]	100
Częstotliwość przełączania DC [Hz]	1000
Zabezpieczenie przed zwarciami	tak

O6P404



Czujnik refleksyjny

O6P-FPKG/0,30m/US

Typ zabezpieczenia przed zwarciem	impulsowe
-----------------------------------	-----------

Strefa działania

Zasięg w odniesieniu do odbłyśnika pryzmatycznego [m]	0,05...5; (Odbłyśnik Ø 80 E20005)
Regulowany zasięg	tak
Maks. średnica plamki światła [mm]	150
Rozmiary plamki świetlnej odnoszą się do	dla maksymalnego zasięgu
Filtr polaryzacyjny: dostępny	tak

Warunki pracy

Temperatura otoczenia [°C]	-25...60
Ochrona	IP 65; IP 67; IP 68

Testy / dopuszczenia

EMC	EN 60947-5-2
MTTF [lata]	895
Dopuszczenie UL	Dopuszczenie UL numer E020

Dane mechaniczne

Waga [g]	50
Obudowa	prostokątnościan
Wymiary [mm]	34,8 x 13 x 21
Materiał	obudowa: stal nierdzewna (1.4404 / 316L); sztuczne tworzywo: PPSU; uszczelnienie: FKM
Materiał soczewki	PMMA
Umieszczenie soczewki	soczewki z boku
Moment dokręcający [Nm]	1; (Śruby mocujące)

Wyświetlacze / elementy robocze

Wyświetlacz	Stan wyjścia	1 x LED, kolor żółty
	działanie	1 x LED, kolor zielony

Uwagi

Uwagi	Napięcie eksploatacji "supply class 2" zgodnie z cULus
Sztuk w opakowaniu	1 szt.

Połączenie elektryczne

Przewód: 0,3 m, PUR; 3 x 0,25 mm²

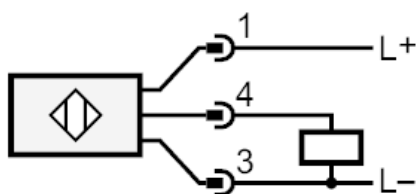
Konektor: 1 x M12; kodowanie: A



Czujnik refleksyjny

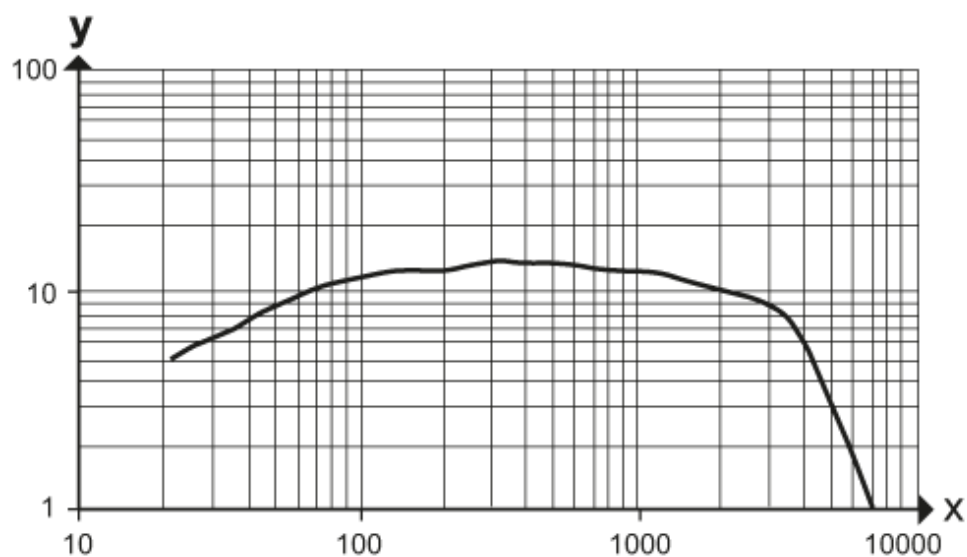
O6P-FPKG/0,30m/US

Podłączenie



diagramy i wykresy

wykres wzmocnienia



x: Odległość [mm]

y: przekroczony współczynnik wzmocnienia gain factor