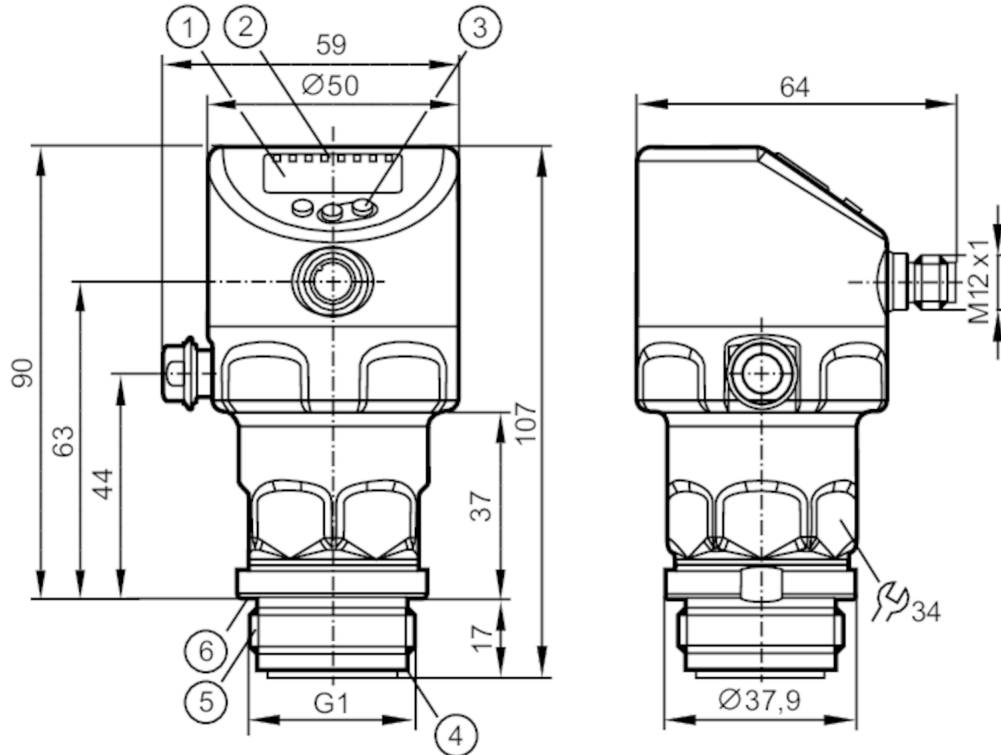


PI1709



Czujnik ciśnienia z wyświetlaczem i płaską celką pomiarową

PI-1-1BREA01-MFRKG/USI/IP



- 1 wyświetlacz alfanumeryczny 4-cyfrowy
- 2 diody LED
- 3 przycisk do programowania
- 4 rowek na pierścień uszczelniający
- 5 gwint zewnętrzny G1 Aseptoflex Vario
- 6 rowek z pierścieniem uszczelniającym (DIN 3869-33)



ACS



US

EC 1935/2004

EHDG Certified

FCM



IO-Link

Reg31



UK

CA

Cechy produktu

Liczba wejść i wyjść	Liczba wyjść binarnych: 2; Liczba wyjść analogowych: 1			
Zakres pomiarowy	-1000...1000 mbar	-14,5...14,5 psi	-401...401 inH2O	-100...100 kPa
Przyłącze procesowe	połączenie gwintowane G 1 gwint zewnętrzny Aseptoflex Vario			

Aplikacja

Konstrukcja	styki pozłacane			
Aplikacja	montaż zabudowany do przemysłu spożywczego			
Media	Media lepkie i zawiesiny; ciecz i gazy			
Temperatura medium [°C]	-25...150			
Minimalne ciśnienie niszczące	30000 mbar	435 psi	3000 kPa	
Wytrzymałość na ciśnienie	10000 mbar	145 psi	1000 kPa	
Odporność na podciśnienie [mbar]	-1000			
Rodzaj ciśnienia	ciśnienie względne; próżnia			
Brak strefy martwej	tak			



Czujnik ciśnienia z wyświetlaczem i płaską celką pomiarową

PI-1-1BREA01-MFRKG/US/ IP

Dane elektryczne	
Min. rezystancja izolacji [MΩ]	100; (500 V DC)
Klasa ochrony	III
Zabezpieczenie przed odwrotną polaryzacją	tak
Zintegrowana funkcja Watchdog	tak
2-przewodowy	
Napięcie zasilania [V]	20...30 DC
Pobór prądu [mA]	3,5...21,5
Czas rozruchu [s]	< 1
3-przewodowy	
Napięcie zasilania [V]	18...30 DC
Pobór prądu [mA]	5...45; (430 bei max. Laststrom)
Czas rozruchu [s]	< 0,5
Wejścia / wyjścia	
Liczba wejść i wyjść	Liczba wyjść binarnych: 2; Liczba wyjść analogowych: 1
Wyjścia	
Łączna liczba wyjść	2
Sygnal wyjściowy	sygnal przełączający; sygnal analogowy; IO-Link
Wykonanie elektryczne	PNP/NPN
Liczba wyjść binarnych	2
Funkcja wyjścia	normalnie otwarte / zamknięte; (parametryzowalna)
Liczba wyjść analogowych	1
Analogowe wyjście prądowe [mA]	4...20, odwracalny; (skalowany)
Zabezpieczenie przed zwarciami	tak
Typ zabezpieczenia przed zwarciami	impulsowe
Zabezpieczenie przed przeciążeniem	tak
2-przewodowy	
Maks. obciążenie [Ω]	300
3-przewodowy	
Maks. spadek napięcia wyjścia przełączającego DC [V]	2
Prąd obciążenia wyjścia przełączającego DC [mA]	100
Częstotliwość przełączania DC [Hz]	125
Maks. obciążenie [Ω]	($U_b - 10 V$) / 21,5 mA; 650 Ω ($U_b = 24 V$)



Czujnik ciśnienia z wyświetlaczem i płaską celką pomiarową

PI-1-1BREA01-MFRKG/US/ IP

Zakres pomiaru / nastaw				
Zakres pomiarowy	-1000...1000 mbar	-14,5...14,5 psi	-401...401 inH2O	-100...100 kPa
Punkt przełączania SP	-997...1000 mbar	-14,46...14,5 psi	-400...401 inH2O	-4,9...100 kPa
Punkt resetu rP	-1000...997 mbar	-14,5...14,46 psi	-401...400 inH2O	-100...99,7 kPa
Wyjście analogowe / dolna wartość	-1000...599 mbar	-14,5...8,68 psi	-401...240 inH2O	-100...59,9 kPa
Wyjście analogowe / górna wartość	-599...1000 mbar	-8,68...14,5 psi	-240...401 inH2O	-59,9...100 kPa
Min. różnica między SP a rP	3 mbar	0,05 psi	2 inH2O	0,3 kPa
W krokach co	1 mbar	0,01 psi	1 inH2O	0,1 kPa
Ustawienia fabryczne			SP1 = -500 mbar	rP1 = -540 mbar
			SP2 = 500 mbar	rP2 = 460 mbar
			ASP = -1000 mbar	AEP = 1000 mbar
			dAP = 2,00 s	dAA = 2,00 s
Monitoring temperatury				
Zakres pomiarowy	-25...150 °C		-13...302 °F	
Dokładność / odchylenie				
Dokładność punktu przełączania [% zakresu]	< ± 0,2; (DIN EN IEC 62828-1; Turn down 1:1)			
Powtarzalność [% zakresu]	< ± 0,1; (z wahaniami temperatury < 10 K; Turn down 1:1)			
Odchyłka od charakterystyki [% zakresu]	< ± 0,2; (DIN IEC EN 62828-1 włącznie z błędem punktu zerowego i zakresu, nieliniowością, histerezą; Turn down 1:1)			
Odchylenie liniowości [% zakresu]	< ± 0,15; (Turn down 1:1)			
Odchylenie histerezy [% zakresu]	< ± 0,15; (Turn down 1:1)			
Stabilność długotrwała [% zakresu]	< ± 0,1; (Turn down 1:1; na rok)			
Całkowita odchyłka w całym zakresie temperatur	Zakres temperatury	całkowita odchyłka		
	-25...15 °C	Odchyłka od charakterystyki ± 0,05 % der Spanne / 10 K		
	15...80 °C	Odchyłka od charakterystyki ± 0,1 % der Spanne / 10 K		
	80...150 °C	Odchyłka od charakterystyki ± 0,1 % der Spanne / 10 K		
Uwaga	więcej szczegółów można znaleźć w rozdziale wykresy i schematy			
Monitoring temperatury				
Dokładność [K]	± 2,5+ (0,08 x (Umgebungstemperatur - Mediumtemperatur))			
Powtarzalność [K]	± 0,2			
Rozdzielczość [K]	0,2			
Czasy reakcji				
Tłumienie wartości procesowej dAP [s]	0...99,99			
Tłumienie wyjścia analogowego dAA [s]	0...99,99			
2-przewodowy				
Czas odpowiedzi skokowej wyjścia analogowego [ms]	30			



Czujnik ciśnienia z wyświetlaczem i płaską celką pomiarową

PI-1-1BREA01-MFRKG/US/ IP

3-przewodowy		
Minimalny czas odpowiedzi wyjścia przełączającego (dAP)	[ms]	3
Czas odpowiedzi skokowej wyjścia analogowego	[ms]	7
Monitoring temperatury		
Odpowiedź dynamiczna T05 / T09	[s]	< 35 / < 135; (DIN EN 60751 woda ; > 0,9 m/s)
Interfejsy		
Interfejs komunikacyjny		IO-Link
Typ transmisji		COM2 (38,4 kBaud)
IO-Link Revision		1.1
Norma SDCI		IEC 61131-9
Profil		Identification and Diagnosis (0x4000), Measurement Data Channel (0x800A)
SIO tryb		tak
Wymagany typ portu master		A
Min.czas cyklu procesu	[ms]	5,6
Rozdzielczość IO-Link - ciśnienie	[mbar]	0,1
Temperatura rozdzielczości IO-Link	[K]	0,2
Dane procesowe IO-Link (cykliczne)	Funkcja	długość bajtu
	Ciśnienie	32
	temperatura	32
	status urządzenia	4
	informacje o przełączaniu binarnym	2
Funkcje IO-Link (acykliczne)	nazwa przypisana do aplikacji; temperatura wewnętrzna; licznik godzin pracy; licznik cykli przełączania; Licznik pików ciśnienia	
	Typ działania	DeviceID
Obsługiwane DeviceID	domyślnie	1151 d
Warunki pracy		
Temperatura otoczenia	[°C]	-25...80
Temperatura składowania	[°C]	-40...100
Ochrona		IP 67; IP 68; IP 69K
Testy / dopuszczenia		
EMC		DIN EN 61326-1
Odporność na wstrząsy		DIN EN 60068-2-27
Odporność na wibracje		DIN EN 60068-2-6
MTTF	[lata]	214
Uwaga dotycząca dopuszczeń	certyfikat testów fabrycznych dostępny do pobrania ze strony www.factory-certificate.ifm	
Dopuszczenie UL	Dopuszczenie UL numer	J048
	Numer UL	E174189

PI1709



Czujnik ciśnienia z wyświetlaczem i płaską celką pomiarową

PI-1-1BREA01-MFRKG/US/ IP

Dane mechaniczne	
Waga [g]	357,5
Materiał	stal nierdzewna (1.4404 / 316L); FKM; PTFE; PBT; PEI; PFA
Materiały części w kontakcie z medium	ceramika (99,9 % Al ₂ O ₃); stal kwasoodporna (1.4435 / 316L); charakterystyka powierzchniowa: Ra < 0,4 / Rz 4; PTFE
Min. liczba cykli ciśnienia	100 milionów
Moment dokręcający [Nm]	35
Przyłącze procesowe	połączenie gwintowane G 1 gwint zewnętrzny Aseptoflex Vario

Wyświetlacze / elementy robocze		
Wyświetlacz	Jednostka wyświetlana	LED, kolor zielony
	Stan wyjścia	LED, kolor żółty
	Wyświetlanie funkcji	wyświetlacz alfanumeryczny, 4-cyfrowy
	Wartość mierzona	wyświetlacz alfanumeryczny, 4-cyfrowy
Jednostka wyświetlana	mbar; psi; kPa; inH ₂ O	

Uwagi	
Sztuk w opakowaniu	1 szt.

Połączenie elektryczne

Konektor: 1 x M12; kodowanie: A; Styki: połączane

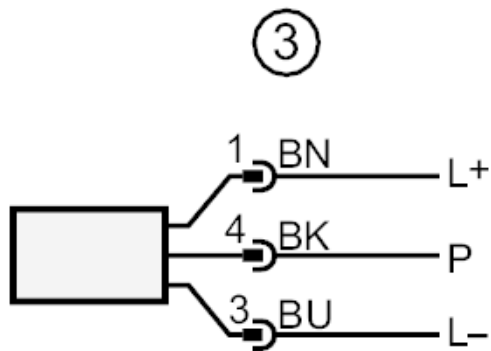
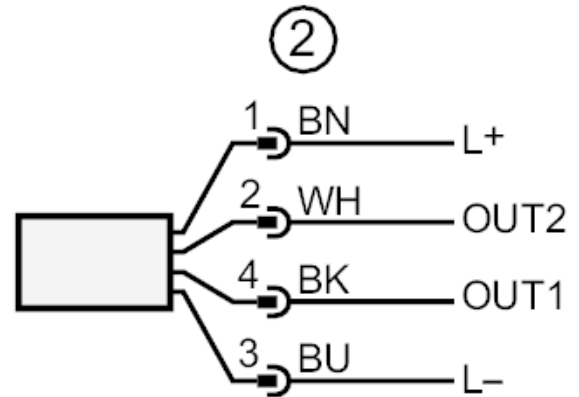
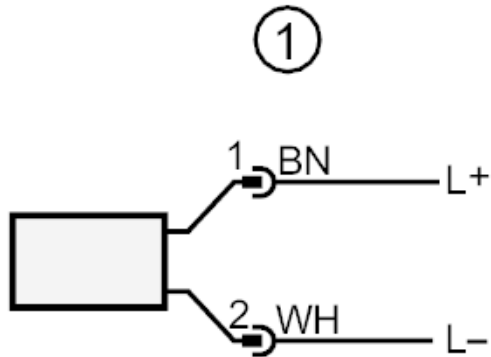




Czujnik ciśnienia z wyświetlaczem i płaską celką pomiarową

PI-1-1BREA01-MFRKG/US/ IP

Podłączenie



- 1 Podłączenie 2-przewodowe
- 2 Podłączenie 3-przewodowe
- OUT1 Wyjście przełączające / IO-Link
- OUT2 Wyjście przełączające / wyjście analogowe
- 3 Podłączenie do parametryzacji poprzez IO-Link (P = komunikacja poprzez IO-Link)

Kolory zgodne z DIN EN 60947-5-2

Kolory żył

- BK = czarny
- BN = brązowy
- BU = niebieski
- WH = biały

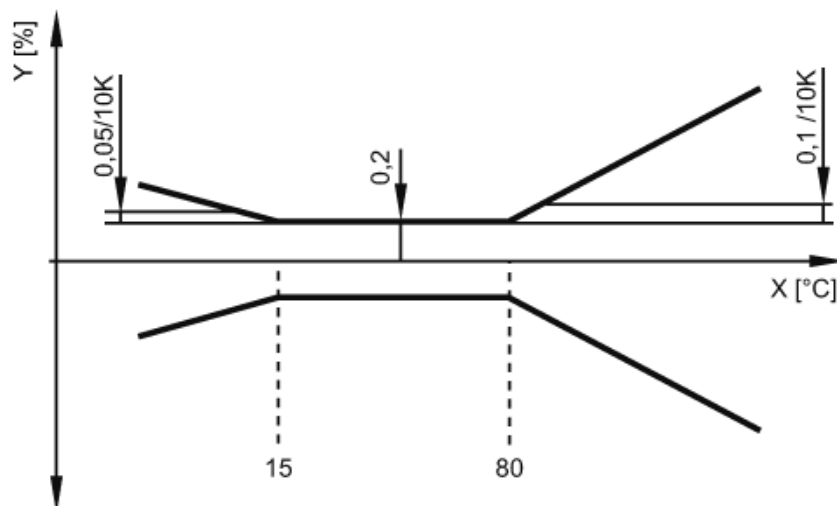


Czujnik ciśnienia z wyświetlaczem i płaską celką pomiarową

PI-1-1BREA01-MFRKG/US/ IP

diagramy i wykresy

wpływ temperatury otoczenia na dokładność



X temperatura
Y całkowita odchyłka