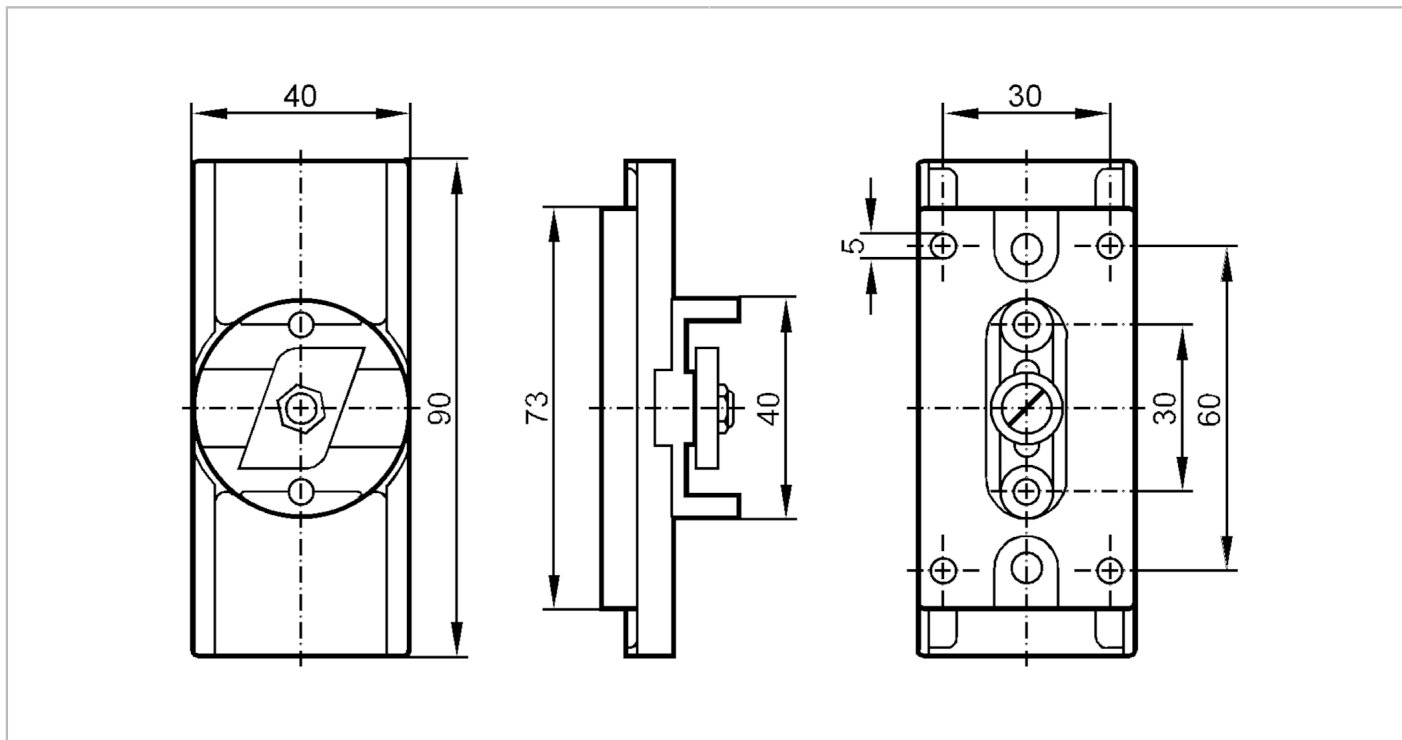


E10073



Wspornik montażowy

MOUNTING PLATE IME/IVE/KVE



Aplikacja

Wykonanie na szynę DIN C30 (EN50024)

Dane mechaniczne

Waga [g] 283,5

Materiał cynk odlewany chromowany

Uwagi

Sztuk w opakowaniu 1 szt.