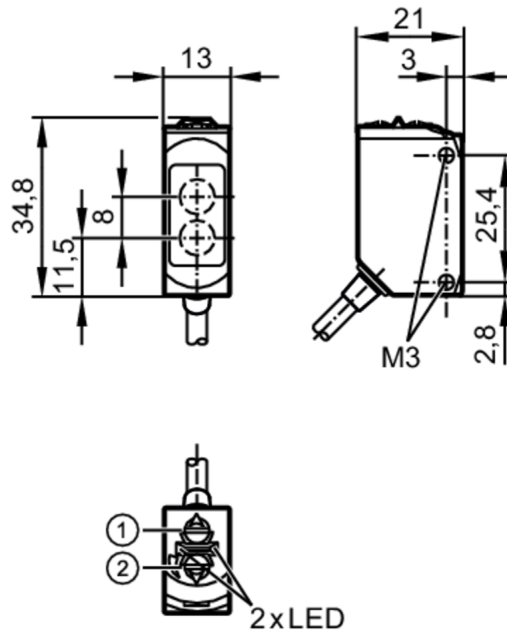


# O6H300



## Czujnik dyfuzyjny z tłumieniem tła

O6H-FPKG



- 1 przełącznik funkcji wyjściowej
- 1 potencjometr czułości
- Odbiornik w górnej soczewce
- Nadajnik w dolnej soczewce



### Cechy produktu

Rodzaj światła	światło czerwone
Obudowa	prostopadłościan

### Aplikacja

Konstrukcja	Tłumienie tła
Zasada działania	Czujnik dyfuzyjny

### Dane elektryczne

Napięcie zasilania [V]	10...30 DC
Pobór prądu [mA]	22; ((24 V))
Klasa ochrony	III
Zabezpieczenie przed odwrotną polaryzacją	tak
Rodzaj światła	światło czerwone
Długość fali [nm]	633

### Wyjścia

Wykonanie elektryczne	PNP
Funkcja wyjścia	tryb światło-włącz/ciemno-włącz; (wybierany)
Maks. spadek napięcia wyjścia przełączającego DC [V]	2,5
Prąd obciążenia wyjścia przełączającego DC [mA]	100
Częstotliwość przełączania DC [Hz]	1000

# O6H300



## Czujnik dyfuzyjny z tłumieniem tła

O6H-FPKG

Zabezpieczenie przed zwarciami		tak
Typ zabezpieczenia przed zwarciami		impulsowe
<b>Strefa działania</b>		
Zasięg [mm]		2...200; (biały papier 200 x 200 mm)
Zasięg dla obiektu białego (90% reemisji) [mm]		2...200
Zasięg dla obiektu szarego (18% reemisji) [mm]		4...200
Zasięg dla obiektu czarnego (6% reemisji) [mm]		8...200
Regulowany zasięg		tak
Maks. średnica plamki światła [mm]		8
Rozmiary plamki światłnej odnoszą się do		dla maksymalnego zasięgu
Tłumienie tła: dostępne		tak
<b>Warunki pracy</b>		
Temperatura otoczenia [°C]		-25...80
Ochrona		IP 65; IP 67; IP 68; IP 69K
<b>Testy / dopuszczenia</b>		
EMC	EN 60947-5-2	
MTTF [lata]		708
Dopuszczenie UL	Dopuszczenie UL numer	E003
<b>Dane mechaniczne</b>		
Waga [g]		81,1
Obudowa		prostokątnian
Materiał		obudowa: stal nierdzewna (1.4404 / 316L); sztuczne tworzywo: PPSU; uszczelnienie: EPDM
Materiał soczewki		PMMA
Umieszczenie soczewki		soczewki z boku
Moment dokręcający [Nm]		1; (śruby mocujące)
<b>Wyświetlacze / elementy robocze</b>		
Wyświetlacz	Stan wyjścia	1 x LED, kolor żółty
	działanie	1 x LED, kolor zielony
<b>Uwagi</b>		
Uwagi		Napięcie eksploatacji "supply class 2" zgodnie z cULus
Sztuk w opakowaniu		1 szt.



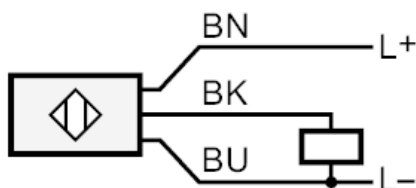
## Czujnik dyfuzyjny z tłumieniem tła

O6H-FPKG

### Połączenie elektryczne

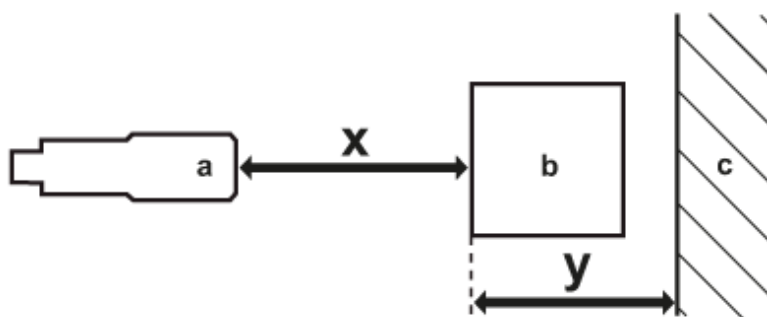
Przewód: 2 m, PVC; 3 x 0,25 mm<sup>2</sup>

### Podłączenie



Kolory żył :  
BN = brązowy  
BK = czarny  
BU = niebieski

### diagramy i wykresy



a: czujnik  
b: obiekt  
c: tło  
x: odległości czujnik/obiekt [mm]  
y: min. odległość obiekt/tło [mm]



## Czujnik dyfuzyjny z tłumieniem tła

O6H-FPKG

Wykres dokładności



x: odległości czujnik/obiekt [mm]

y: min. odległość obiekt/tło [mm]

1 = obiekt czarny (6 % reemisji) , Tło białe (90 % odbłaskowości)

2 = obiekt szary (18% reemisji) , Tło białe (90 % odbłaskowości)

3 = obiekt biały (90% reemisji) , Tło białe (90 % odbłaskowości)