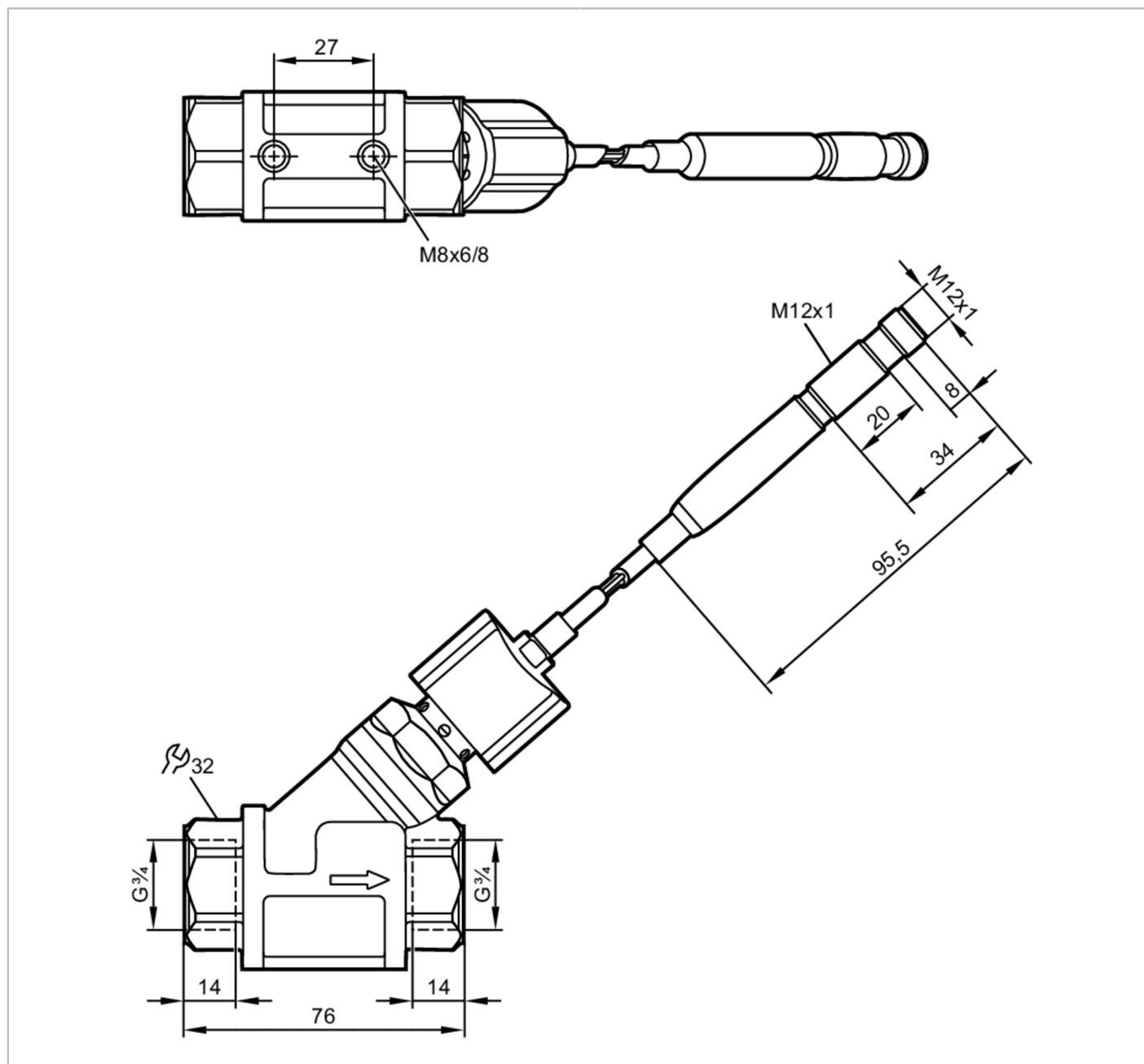


SBT634



Przepływomierz z zaworem zwrotnym

SBT34XKX10KG/O/US



Cechy produktu

Zakres pomiarowy	[l/min]	0,3...50
Przyłącze procesowe		G 3/4

Aplikacja

Media		Ciecze; woda; roztwory glikolu
Temperatura medium	[°C]	10...180
Wytrzymałość na ciśnienie	[bar]	30
Wytrzymałość na ciśnienie	[Mpa]	3
Uwaga dot. przeciążalności		statyczne

SBT634



Przepływomierz z zaworem zwrotnym

SBT34XKX10KG/O/US

Dane elektryczne		
Tolerancja napięcia zasilania	[%]	-15...10
Napięcie zasilania	[V]	24 DC; (zgodnie z SELV/PELV)
Pobór prądu	[mA]	< 35
Klasa ochrony		III
Zabezpieczenie przed odwrotną polaryzacją		tak
Wyjścia		
Sygnał wyjściowy		sygnał analogowy
Analogowe wyjście prądowe	[mA]	4...20
Maks. obciążenie	[Ω]	500
Zabezpieczenie przed zwarciami		tak
Zabezpieczenie przed przeciążeniem		tak
Zakres pomiaru / nastaw		
Zakres pomiarowy	[l/min]	0,3...50
Dokładność / odchylenie		
Powtarzalność	[% wartości końcowej]	1
Błąd pomiaru	[% wartości końcowej]	± 5
Czasy reakcji		
Czas reakcji	[s]	< 0,01
Warunki pracy		
Temperatura otoczenia	[°C]	0...60
Temperatura składowania	[°C]	-15...80
Ochrona		IP 65; IP 67
Testy / dopuszczenia		
EMC	DIN EN 61000-6-2	
	DIN EN 61000-6-3	
Odporność na wstrząsy	DIN EN 60068-2-27	20 g (11 ms)
Odporność na wibracje	DIN EN 60068-2-6	5 g (10...2000 Hz)
Dane mechaniczne		
Waga	[g]	678,75
Materiał		mosiądz pokryty białym brązem; PPS; stop miedzi; aluminium anodowane; PEI; silikon; O-ring: EPDM; FKM
Materiały części w kontakcie z medium		stal nierdzewna (1.4401 / 316); stal nierdzewna (1.4301 / 304); mosiądz; mosiądz niklowany chemicznie; PPS; O-ring: FKM; magnes: stop metali niklowany; klej dwuskładnikowy
Przyłącze procesowe		G 3/4
Cykli przełączania mechanicz.		10 milionów

SBT634



Przepływomierz z zaworem zwrotnym

SBT34XKX10KG/O/US

Uwagi

Uwagi	Zalecenie Użyj filtracji 200 mikronów
	Wszystkie dane odnoszą się do wody (20 ° C).
Sztuk w opakowaniu	1 szt.

Połączenie elektryczne

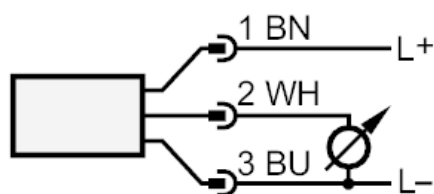
Przewód: 0,3 m, silikon

Połączenie elektryczne - wtyk

Konektor: 1 x M12; kodowanie: A



Podłączenie



Kolory zgodne z DIN EN 60947-5-2
Kolory żył :
BN = brązowy
BU = niebieski
WH = biały

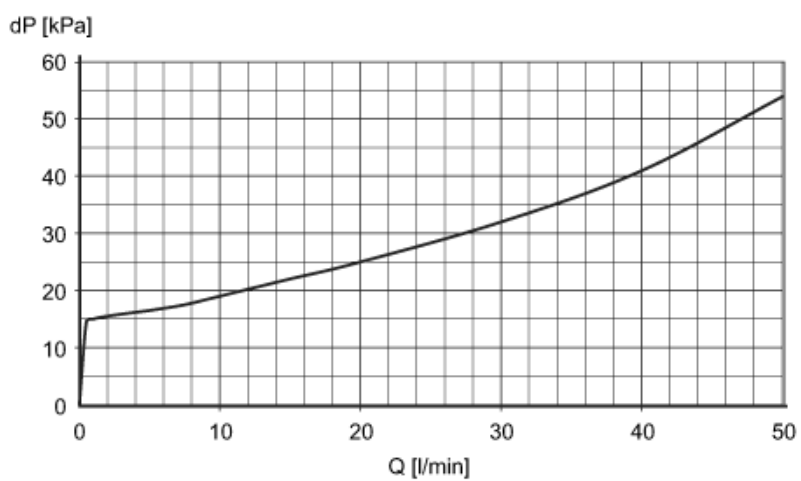
SBT634



Przepływomierz z zaworem zwrotnym

SBT34XKX10KG/O/US

diagramy i wykresy



dP Spadek ciśnienia

Q wielkość przepływu objętościowego