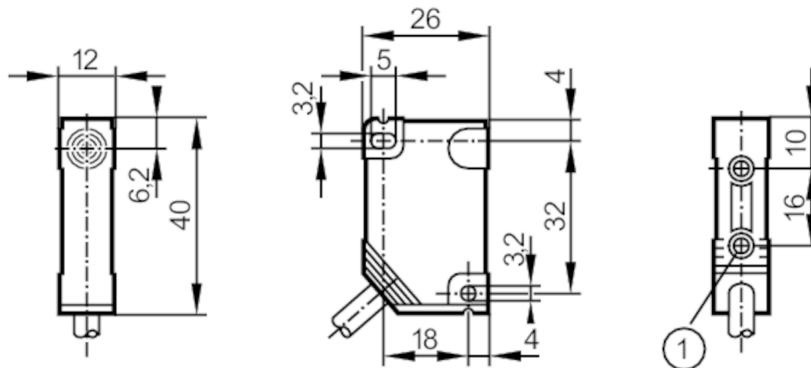


# NN5002



## Czujnik indukcyjny NAMUR

IN-2004-N/1D/1G/2G



- 1 tuleja gwintowana M3 Głębokość 5,8 mm  
Moment dokręcający maksimum 1,2 Nm klasa właściwości mechanicznych 8.8  
przy podstawie mosiężnej tulei na powierzchni mocującej



### Cechy produktu

Wykonanie elektryczne	NAMUR
Funkcja wyjścia	normalnie zamknięte
Strefa działania [mm]	4
Obudowa	prostokątna
Wymiary [mm]	40 x 12 x 26

### Dane elektryczne

Podłączenie do wzmacniacza	tak
Wzmacniacz przełączający	podłączenie do certyfikowanych obwodów iskrobezpiecznych o wartościach maksymalnych: $U = 15 \text{ V} / I = 50 \text{ mA} / P = 120 \text{ mW}$
Napięcie znamionowe DC [V]	8,2; (1k $\Omega$ )
Napięcie zasilania DC [V]	7,5...30; (przy użytkowaniu poza strefą EX)
Pobór prądu [mA]	< 1; (tłumiony; przewodzący: > 2,1)
Klasa ochrony	II

### Wyjścia

Wykonanie elektryczne	NAMUR
Funkcja wyjścia	normalnie zamknięte
Prąd obciążenia wyjścia przełączającego DC [mA]	30; (przy użytkowaniu poza strefą EX)
Częstotliwość przełączania DC [Hz]	400

### Strefa działania

Strefa działania [mm]	4
Realny zasięg działania Sr [mm]	$4 \pm 10 \%$

### Dokładność / odchylenie

Współczynnik korekcji	stal: 1 / stal kwasoodporna: 0,7 / mosiądz: 0,5 / aluminium: 0,4 / miedź: 0,3
Histeresa [% z Sr]	1...15
Dryft punktu przełączania [% z Sr]	-10...10

# NN5002



## Czujnik indukcyjny NAMUR

IN-2004-N/1D/1G/2G

### Warunki pracy

Temperatura otoczenia	[°C]	-20...80
Ochrona		IP 67

### Testy / dopuszczenia

Dopuszczenie	PTB 01 ATEX 2191; BVS 04 ATEX E153; IECEx BVS 06.0003	
Oznaczenie ATEX	II 1G Ex ia IIB T6 Ga	
	II 2G Ex ia IIC T6 Gb	
	II 1D Ex ia IIIC T 90°C Da	
EMC	EN 60947-5-6	
Odporność na wstrząsy	30 g (11 ms) / 10-55 Hz (1 mm)	
MTTF	[lata]	4899

### Klasyfikacja bezpieczeństwa

Maks. pojemność wewnętrzna	[nF]	110
Maks. indukcyjność wewnętrzna	[μH]	135

### Dane mechaniczne

Waga	[g]	147,5
Obudowa		prostokątny
Montaż		montaż niezabudowany
Wymiary	[mm]	40 x 12 x 26
Materiał		PBT

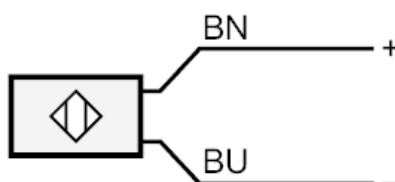
### Uwagi

Sztuk w opakowaniu		1 szt.
--------------------	--	--------

### Połączenie elektryczne

Przewód: 2 m, PVC; 2 x 0,5 mm<sup>2</sup>

### Podłączenie



BN =           Kolory żył :  
                  brązowy  
BU =           niebieski