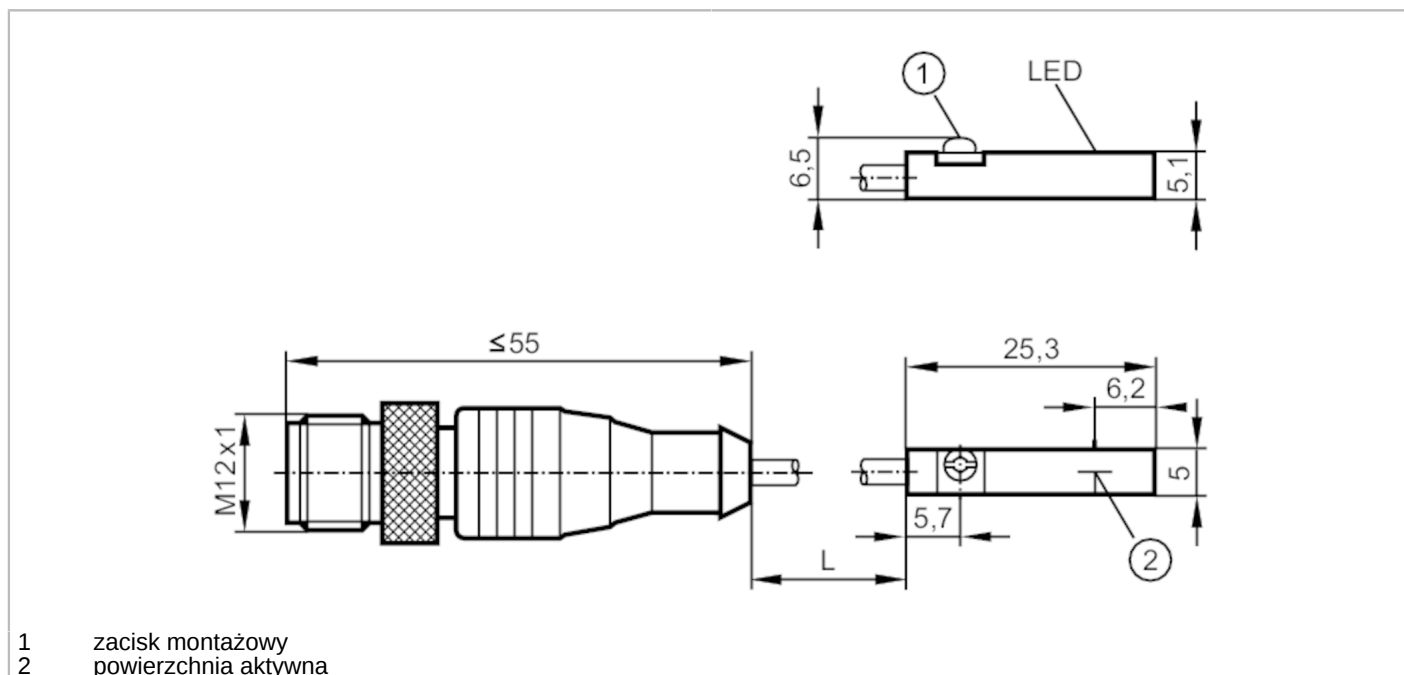




Czujnik położenia tłoka z rowkiem T

MKT3028BBPKG/G/WFI/0,3M/ZH/US



| Cechy produktu | | |
|--|------|--------------------------------------|
| Wykonanie elektryczne | | PNP |
| Funkcja wyjścia | | normalnie otwarte |
| Wymiary | [mm] | 25 x 5 x 6,5 |
| Aplikacja | | |
| Konstrukcja | | Odporność na pole elektromagnetyczne |
| Zasada działania | | tłumienie wpływu pól zewnętrznych |
| Aplikacja | | aplikacje spawalnicze |
| Odporność na pole elektromagnetyczne | | tak |
| Maks. natężenie pola magnetycznego | [mT] | 200 |
| Dane elektryczne | | |
| Napięcie zasilania | [V] | 10...30 DC |
| Pobór prądu | [mA] | < 10 |
| Klasa ochrony | | III |
| Zabezpieczenie przed odwrotną polaryzacją | | tak |
| Maks. czas rozruchu | [ms] | 300 |
| Wyjścia | | |
| Wykonanie elektryczne | | PNP |
| Funkcja wyjścia | | normalnie otwarte |
| Maks. spadek napięcia wyjścia przełączającego DC | [V] | 2,5 |
| Prąd obciążenia wyjścia przełączającego DC | [mA] | 100 |

MK5214



Czujnik położenia tłoka z rowkiem T

MKT3028BBPKG/G/WFI/0,3M/ZH/US

| | | |
|--|----------------------------------|---|
| Częstotliwość przełączania DC | [Hz] | 9 |
| Zabezpieczenie przed zwarciem | | tak |
| Zabezpieczenie przed przeciążeniem | | tak |
| Strefa działania | | |
| Czułość magnetyczna | [mT] | 2,8 |
| Prędkość przesuwu | [m/s] | < 0,25 |
| Dokładność / odchylenie | | |
| Histeresa | [mm] | < 1,5 |
| Powtarzalność | [mm] | < 0,2 |
| Warunki pracy | | |
| Temperatura otoczenia | [°C] | -25...85 |
| Ochrona | | IP 65; IP 67 |
| Testy / dopuszczenia | | |
| EMC | EN 61000-4-2 ESD | - CD / 8 kV AD |
| | EN 61000-4-3 w.cz. promieniowane | 10 V/m |
| | EN 61000-4-4 Burst | 2 kV |
| | EN 61000-4-6 w. cz. przewodzone | 10 V |
| | EN 55011 | klasa B |
| Odporność na wibracje | EN 60068-2-6 Fc | (10...55 Hz) / Amplituda 1mm, Czas 5 min., 30 min. w każdej osi w częstotliwości rezonansowej lub 55 Hz |
| Odporność na wstrząsy | EN 60068-2-27 Ea | 30 g 6 udarów / 11 ms pół sinusa (x, y, z) |
| MTTF | [lata] | 1267 |
| Dopuszczenie UL | Dopuszczenie UL numer | C003 |
| Dane mechaniczne | | |
| Waga | [g] | 23,5 |
| Montaż | | montaż zabudowany |
| Typ montażu | | zacisk montażowy z nacięciem / łbem imbusowym 1,5 |
| Wykonanie dla cylindrów | | cylinder z rowkiem T |
| Wymiary | [mm] | 25 x 5 x 6,5 |
| Materiał | | obudowa: PA; zacisk montażowy: stal kwasoodporna; Nakrętka radełkowana: PTFE Pokrywany; węzeł ochronnym: PTFE Pokrywany |
| Wyświetlacze / elementy robocze | | |
| Wyświetlacz | Stan wyjścia | 1 x LED, kolor żółty |
| Akcesoria | | |
| Dostarczane elementy | | dystans gumowy: 1 uchwyt kablowy: 1 |
| Uwagi | | |
| Uwagi | | Napięcie eksploatacji "supply class 2" zgodnie z cULus |
| Sztuk w opakowaniu | | 1 szt. |

MK5214



Czujnik położenia tłoka z rowkiem T

MKT3028BBPKG/G/WFI/0,3M/ZH/US

Połączenie elektryczne - wtyk

Przewód: 0,3 m, PUR; wężem ochronnym

Konektor: 1 x M12; kodowanie: A; Nakrętka: Nakrętka radełkowa, obrotowe



Podłączenie

