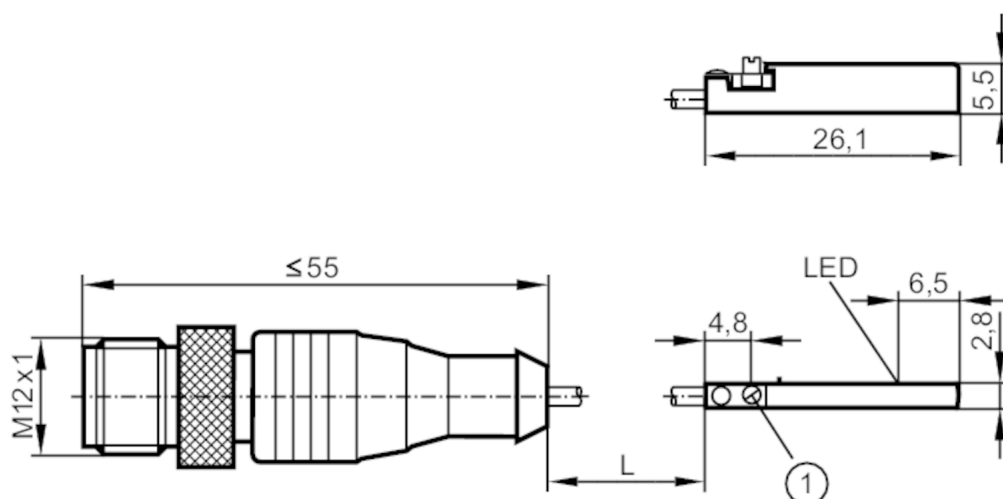


MK5363



Czujnik położenia tłoka z celką GMR

MKC2028BARKG/G/0.3M/ZH/US



1 Podkładka mimośrodowa



Cechy produktu

Wykonanie elektryczne	PNP/NPN
Funkcja wyjścia	normalnie otwarte
Wymiary [mm]	26,1 x 2,8 x 5,5

Dane elektryczne

Napięcie zasilania [V]	10...30 DC
Pobór prądu [mA]	< 10
Klasa ochrony	III
Zabezpieczenie przed odwrotną polaryzacją	tak
Maks. czas rozruchu [ms]	30

Wyjścia

Wykonanie elektryczne	PNP/NPN
Funkcja wyjścia	normalnie otwarte
Maks. spadek napięcia wyjścia przełączającego DC [V]	4,5
Minimalny prąd obciążenia [mA]	5
Maks. prąd upływu [mA]	0,8
Prąd obciążenia wyjścia przełączającego DC [mA]	100
Częstotliwość przełączania DC [Hz]	4000
Zabezpieczenie przed zwarciami	tak
Zabezpieczenie przed przeciążeniami	tak

Strefa działania

Czułość magnetyczna [mT]	2,8
Prędkość przesuwu [m/s]	> 10

MK5363



Czujnik położenia tłoka z celką GMR

MKC2028BARKG/G/0.3M/ZH/US

Dokładność / odchylenie

Histereza	[mm]	< 0,12
Powtarzalność	[mm]	< 0,2

Warunki pracy

Temperatura otoczenia	[°C]	-25...85
Ochrona		IP 65; IP 67

Testy / dopuszczenia

EMC	EN 61000-4-2 ESD	- CD / 8 kV AD
	EN 61000-4-3 w.cz. promieniowane	10 V/m
	EN 61000-4-4 Burst	2 kV
	EN 61000-4-6 w. cz. przewodzone	10 V
	EN 55011	klasa B
Odporność na wibracje	EN 60947-5-2	
Odporność na wstrząsy	EN 60947-5-2	

Dane mechaniczne

Waga	[g]	19
Montaż		montaż zabudowany
Wykonanie dla cylindrów		siłowniki z rowkami typu C
Wymiary	[mm]	26,1 x 2,8 x 5,5
Materiał		obudowa: PA; zacisk montażowy: stal kwasoodporna

Wyświetlacze / elementy robocze

Wyświetlacz	Stan wyjścia	1 x LED, kolor żółty
-------------	--------------	----------------------

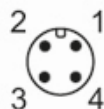
Uwagi

Sztuk w opakowaniu	1 szt.
--------------------	--------

Połączenie elektryczne - wtyk

Przewód: 0,3 m, PUR

Konektor: 1 x M12; kodowanie: A



MK5363



Czujnik położenia tłoka z celką GMR

MKC2028BARKG/G/0.3M/ZH/US

Podłączenie

