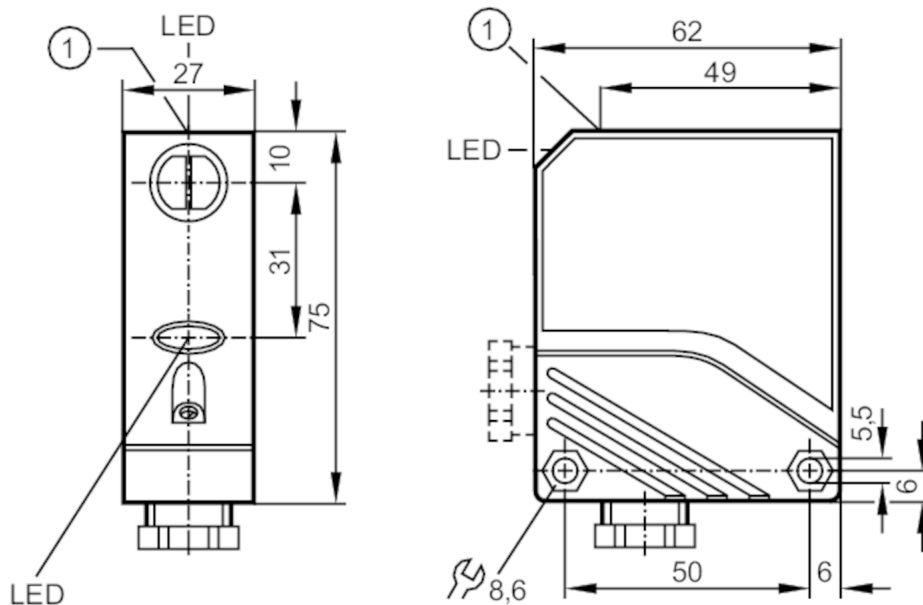




Czujnik typu bramka - odbiornik

OLE-FKOA



1 przycisk



Cechy produktu

Rodzaj światła	podczerwień
Obudowa	prostokątna

Aplikacja

Zasada działania	Bramka świetlna
------------------	-----------------

Dane elektryczne

Częstotliwość AC	[Hz]	47...63
Napięcie zasilania	[V]	20...250 AC/DC
Maks. pobór energii	[VA]	4
Klasa ochrony		II
Zabezpieczenie przed odwrotną polaryzacją		nie
Rodzaj światła		podczerwień
Długość fali	[nm]	880

Wyjścia

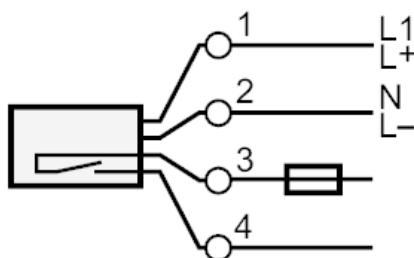
Wykonanie elektryczne		przełącznik
Funkcja wyjścia		tryb światło-włącz/ciemno-włącz; (programowalny)
Obciążalność styku		250 V AC / 3 A / 950 VA, 125 V DC / 5 A / 120 W
Częstotliwość przełączania AC	[Hz]	10
Częstotliwość przełączania DC	[Hz]	10
Zabezpieczenie przed zwarciami		nie
Zabezpieczenie przed przeciążeniem		nie



Czujnik typu bramka - odbiornik

OLE-FKOA

Strefa działania		
Nadajnik / odbiornik		odbiornik
Zasięg [m]		< 25
Warunki pracy		
Temperatura otoczenia [°C]		-25...80
Ochrona		IP 67
Testy / dopuszczenia		
EMC	EN 60947-5-2	
	EN 55011	klasa B
MTTF [lata]		233
Dane mechaniczne		
Waga [g]		166,5
Obudowa		prostopadłościan
Wymiary [mm]		75 x 27 x 62
Materiał		PA; PBT
Materiał soczewki		PMMA
Umieszczenie soczewki		soczewki z boku
Wyświetlacze / elementy robocze		
Wyświetlacz	Stan wyjścia	1 x LED, kolor żółty
	działanie	1 x LED, kolor zielony
	Funkcja	1 x LED, kolor czerwony
Uwagi		
Sztuk w opakowaniu		1 szt.
Połączenie elektryczne		
zaciski: ...1,5 mm ² ; Osłona przewodu: Ø 4,5...10 mm; Dławik kablowy: M16 X 1,5		
Podłączenie		



diagramy i wykresy

wykres wzmocnienia

