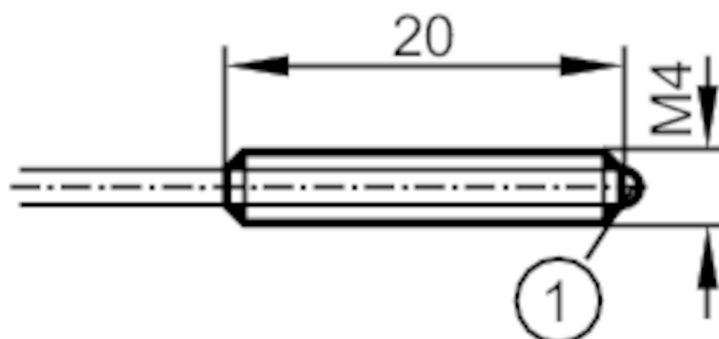


Światłowodowy czujnik w układzie bramki

FE-11-EPA-M4/F1x1/2M



1 soczewka szklana

Aplikacja

Zasada działania

Bramka świetlna

Aplikacja

Do stosowania w środowisku przemysłowym

Strefa działania

Zasięg z typem wzmacniacza światłowodowego

OB50; OBF; OCF; OO50

OB50

Zasięg

[mm]

400

OBF

Zasięg

[mm]

900

OCF (High Power)

Zasięg

[mm]

4000

OO50

Zasięg

[mm]

1600

Warunki pracy

Temperatura otoczenia

[°C]

-40...70



Światłowodowy czujnik w układzie bramki

FE-11-EPA-M4/F1x1/2M

Dane mechaniczne	
Waga [g]	47,5
Wersja głowicy czujnikowej	prosty
Gwint głowicy pomiarowej	M4
Długość [mm]	2000
Minimalny promień zgięcia [mm]	30
Układu światłowodu	●
Wymiary rdzenia [mm]	1
Materiał światłowodu	PMMA
Materiał z głowicy	aluminium
Materiał pancerza	PE
Akcesoria	
Dostarczane elementy	Nakrętka heksagonalna: 4 x M4 podkładki zębate: 4
Akcesoria (opcjonalne)	Obcinacz do światłowodów, E20600
Uwagi	
Sztuk w opakowaniu	1 szt.