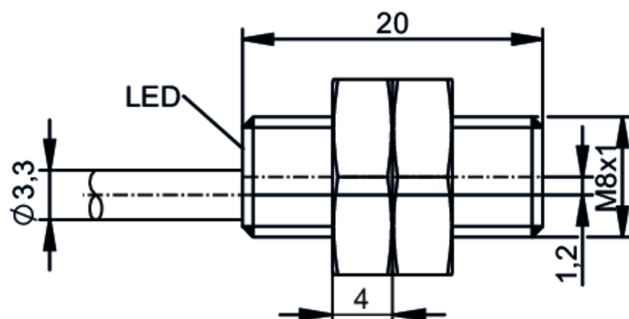


IE5395



Czujnik indukcyjny

IEB31,5-BPKG/2M



Cechy produktu

Wykonanie elektryczne	PNP
Funkcja wyjścia	normalnie otwarte
Strefa działania [mm]	1,5
Obudowa	Obudowa gwintowana
Wymiary [mm]	M8 x 1 / L = 20

Dane elektryczne

Napięcie zasilania [V]	10...30 DC; (supply class 2 zgodnie z cULus)
Pobór prądu [mA]	10; (24 V)
Klasa ochrony	III
Zabezpieczenie przed odwrotną polaryzacją	tak

Wyjścia

Wykonanie elektryczne	PNP
Funkcja wyjścia	normalnie otwarte
Maks. spadek napięcia wyjścia przełączającego DC [V]	1,5
Prąd obciążenia wyjścia przełączającego DC [mA]	100
Częstotliwość przełączania DC [Hz]	4000
Zabezpieczenie przed zwarciami	tak
Typ zabezpieczenia przed zwarciami	impulsowe
Zabezpieczenie przed przeciążeniem	tak

Strefa działania

Strefa działania [mm]	1,5
Realny zasięg działania Sr [mm]	1,5 ± 10 %
Gwarantowany zasięg działania [mm]	0...1,2

Dokładność / odchylenie

Współczynnik korekcji	stal: 1 / stal kwasoodporna: 0,75 / mosiądz: 0,45 / aluminium: 0,4 / miedź: 0,3
-----------------------	---

IE5395



Czujnik indukcyjny

IEB31,5-BPKG/2M

Histereza	[% z Sr]	< 15
Dryft punktu przełączania	[% z Sr]	-10...10

Warunki pracy

Temperatura otoczenia	[°C]	-25...70
Ochrona		IP 67

Testy / dopuszczenia

EMC	EN 61000-4-2 ESD	4 kV CD / 8 kV AD
	EN 61000-4-3 w.cz. promieniowane	10 V/m
	EN 61000-4-4 Burst	2 kV
	EN 61000-4-6 w. cz. przewodzone	3 V
	EN 55011	klasa B
Dopuszczenie UL	Ta	< 40 °C
	Typ obudowy	Type 1
	Zasilanie	Class 2
	Numer UL	E174191

Dane mechaniczne

Waga	[g]	50,55
Obudowa		Obudowa gwintowana
Montaż		montaż zabudowany
Wymiary	[mm]	M8 x 1 / L = 20
Opis gwintu		M8 x 1
Materiał		obudowa: mosiądz niklowany; powierzchnia aktywna: LCP

Wyświetlacze / elementy robocze

Wyświetlacz	Stan wyjścia	1 x LED, kolor żółty
-------------	--------------	----------------------

Akcesoria

Dostarczane elementy		nakrętki zabezpieczające: 2
----------------------	--	-----------------------------

Uwagi

Sztuk w opakowaniu		1 szt.
--------------------	--	--------

IE5395



Czujnik indukcyjny

IEB31,5-BPKG/2M

Połączenie elektryczne

Przewód: 2 m, PVC; 3 x 0,14 mm²

Podłączenie



BN	Kolory żył
BK	brązowy
BU	czarny
	niebieski