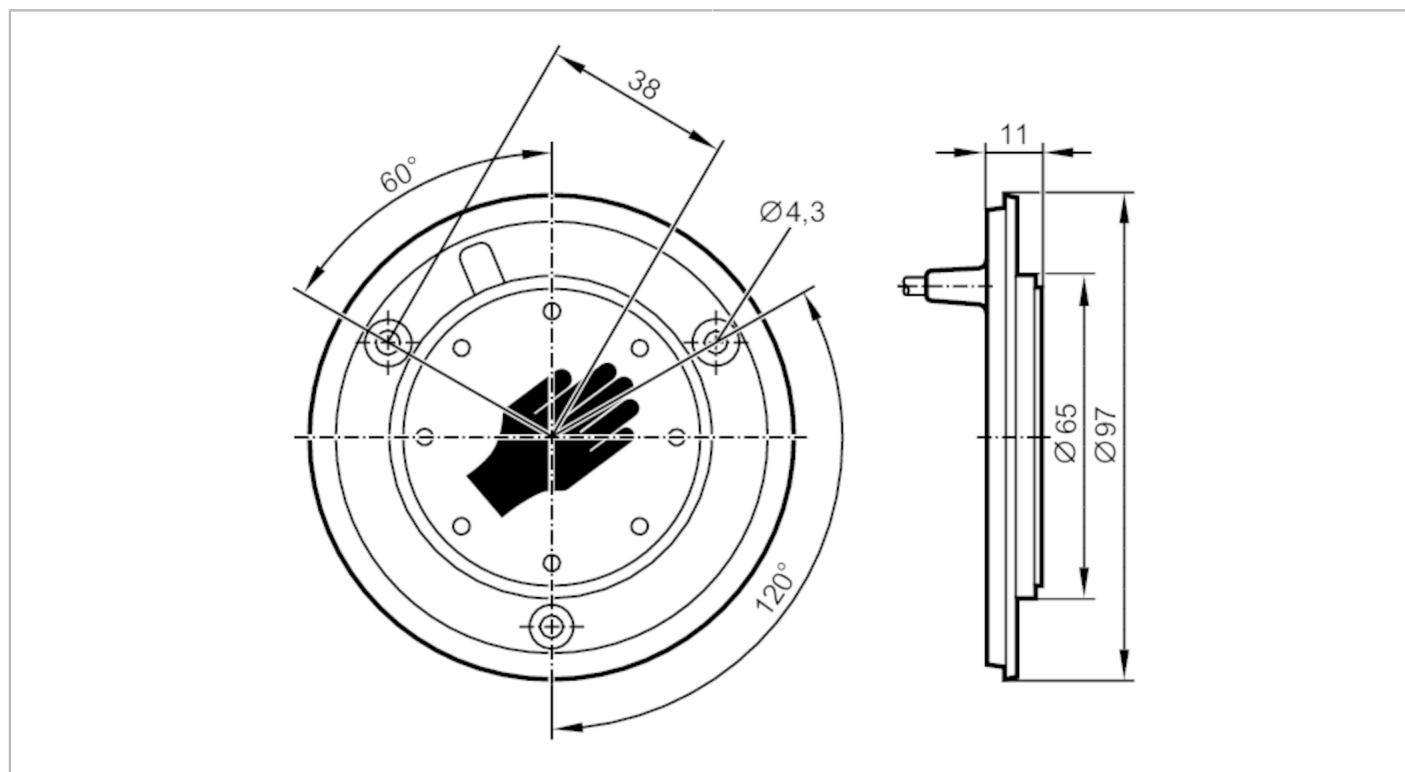


# KT5020



## Pojemnościowy czujnik dotykowy

KTRDHOKGRBPKG/AM/US/0,3M



### Cechy produktu

Wykonanie elektryczne	PNP
Funkcja wyjścia	normalnie otwarte
Wymiary [mm]	Ø 96,9 / L = 11

### Aplikacja

Zasada działania	dynamiczny
------------------	------------

### Dane elektryczne

Napięcie zasilania [V]	12...30 DC
Pobór prądu [mA]	30
Klasa ochrony	III
Zabezpieczenie przed odwrotną polaryzacją	tak
Maks. czas rozruchu [ms]	500

### Wyjścia

Wykonanie elektryczne	PNP
Funkcja wyjścia	normalnie otwarte
Prąd obciążenia wyjścia przełączającego DC [mA]	200
Zabezpieczenie przed zwarciami	tak
Zabezpieczenie przed przeciążeniem	tak
Długość sygnału wyjściowego [ms]	300

# KT5020



## Pojemnościowy czujnik dotykowy

KTRDHOKGRBPKG/AM/US/0,3M

Czasy reakcji		
Czas odpowiedzi	[ms]	35
Warunki pracy		
Temperatura otoczenia	[°C]	-40...85
Ochrona		IP 67; IP 69K; (od czola)
Dane mechaniczne		
Waga	[g]	136,5
Wymiary	[mm]	Ø 96,9 / L = 11
Materiał		powierzchnia aktywna: PA Grilamid TR 90UV przezroczysty; obudowa: PC/ABS czarny
Wyświetlacze / elementy robocze		
Wyświetlacz	Stan wyjścia	8 x LED, kolor czerwony
	Funkcja	8 x LED, kolor zielony można aktywować za pomocą kodu PIN 2
Akcesoria		
Akcesoria (opcjonalne)		Pierścienie zewnętrzne w różnych kolorach
Uwagi		
Sztuk w opakowaniu		1 szt.
Połączenie elektryczne		
Przewód: 0,3 m, PUR		
Połączenie elektryczne - wtyk		
Konektor: 1 x M12; kodowanie: A		



### Podłączenie

