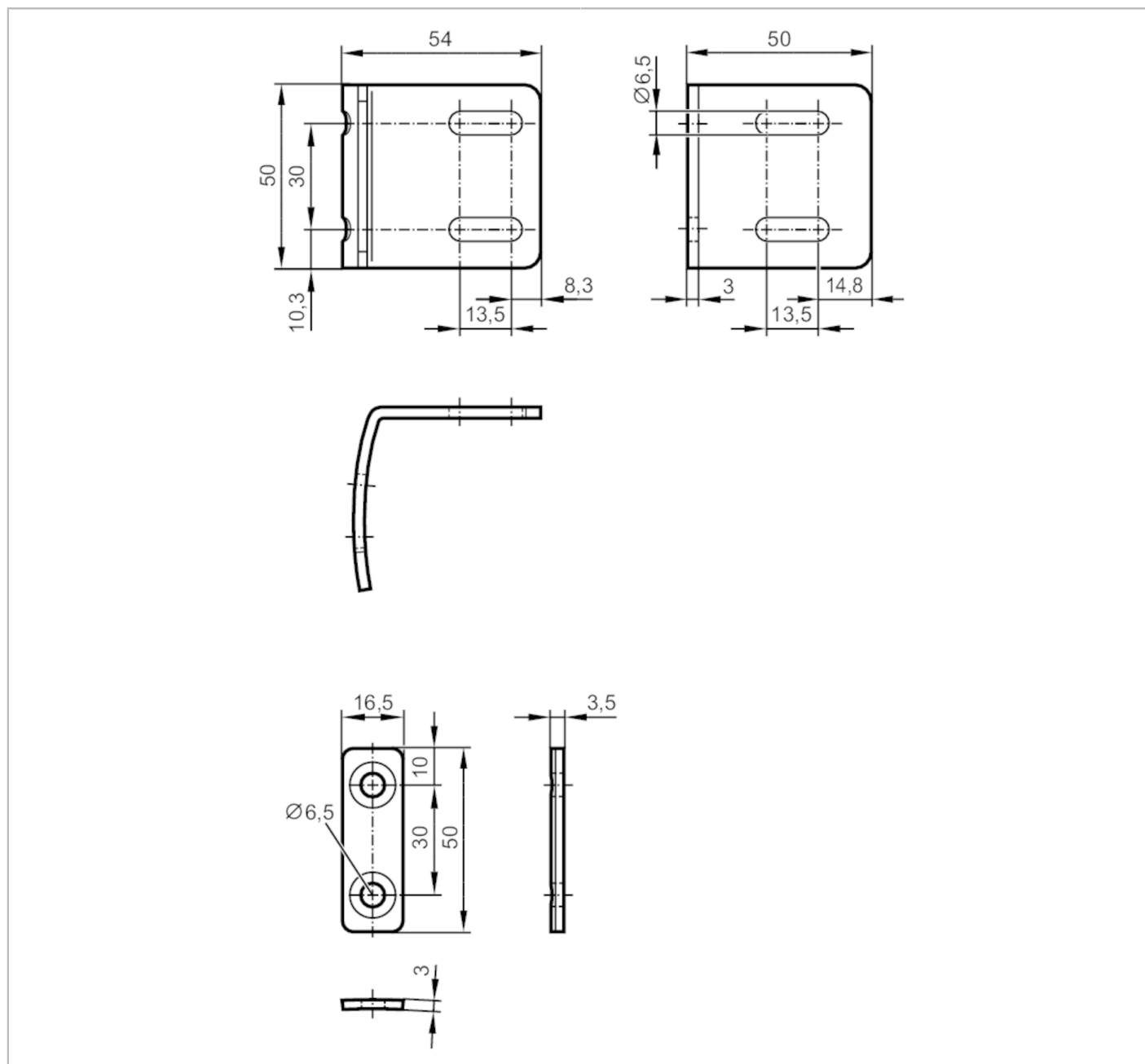


# EY3100



## Nastawialny wspornik kątowy

ADJUSTABLE ANGLE +/- 7° SET4



Aplikacja	
Montaż	osiowy; ( $\pm 7^\circ$ )
Dane mechaniczne	
Waga [g]	555
Wymiary [mm]	50 x 54 x 50
Materiał	metal ocynkowana
Uwagi	
Sztuk w opakowaniu	4 szt.