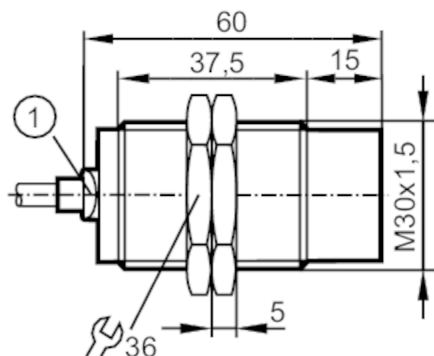




Czujnik indukcyjny

IIK3022-BNKG/2M/PUR



1 LED kolor żółty



Cechy produktu

Wykonanie elektryczne	NPN
Funkcja wyjścia	normalnie zamknięte
Strefa działania [mm]	22
Obudowa	Obudowa gwintowana
Wymiary [mm]	M30 x 1,5 / L = 60

Aplikacja

Konstrukcja	Zwiększony zasięg działania
Aplikacja	Odpowiednie do zastosowań przemysłowych, mobilnych, do chłodzenia i smarowania; Zastosowania w automatyce przemysłowej

Dane elektryczne

Napięcie zasilania [V]	10...30 DC
Pobór prądu [mA]	< 10
Klasa ochrony	III
Zabezpieczenie przed odwrotną polaryzacją	tak

Wyjścia

Wykonanie elektryczne	NPN
Funkcja wyjścia	normalnie zamknięte
Maks. spadek napięcia wyjścia przełączającego DC [V]	2,5
Prąd obciążenia wyjścia przełączającego DC [mA]	100
Częstotliwość przełączania DC [Hz]	100
Zabezpieczenie przed zwarciami	tak
Zabezpieczenie przed przeciążeniem	tak

Strefa działania

Strefa działania [mm]	22
Realny zasięg działania Sr [mm]	22 ± 10 %
Gwarantowany zasięg działania [mm]	0...17,82



Czujnik indukcyjny

IHK3022-BNKG/2M/PUR

Zwiększony zasięg działania	tak
-----------------------------	-----

Dokładność / odchylenie

Współczynnik korekcyj	stal: 1 / stal kwasoodporna: 0,7 / mosiądz: 0,5 / aluminium: 0,4 / miedź: 0,3
Histereza [% z Sr]	3...15
Dryft punktu przełączania [% z Sr]	-10...10

Warunki pracy

Temperatura otoczenia [°C]	-40...85
Ochrona	IP 65; IP 66; IP 67; IP 68; IP 69K

Testy / dopuszczenia

EMC	EN 61000-4-2 ESD	4 kV CD / 8 kV AD
	EN 61000-4-3 w.cz. promieniowane	10 V/m
	EN 61000-4-4 Burst	2 kV
	EN 61000-4-6 w. cz. przewodzone	10 V
	EN 55011	klasa B
Odporność na wibracje	EN 60068-2-6 Fc	20 g (10...3000 Hz) / 50 cykli przemiatania częstotliwości, 1 oktawa na minutę, w 3 osiach
Odporność na wstrząsy	EN 60068-2-27 Ea	100 g 11 ms pół sinus. 3 wstrząsy w każdym kierunku 3 osi współrzędnych
Próba udarowa ciągła	EN 60068-2-27	40 g 6 ms; 4000 uderzeń każdy w każdym kierunku 3 osi współrzędnych
Próba szybkiej zmiany temperatury	EN 60068-2-14 Na	TA = -40 ° C; TB = 85 ° C; t1 = 30 min; t2 = <10 s; 50 cykli
Próba natrysku solanki	EN 60068-2-52 Kb	poziom rygoru 5 (4 cykle testowe)
MTTF [lata]		819
Oprogramowanie wbudowane w cenie produktu		tak
Dopuszczenie UL	Ta	-25...75 °C
	Typ obudowy	Type 1
	Zasilanie	Limited Voltage/Current
	Dopuszczenie UL numer	A002
	Numer UL	E174191

Dane mechaniczne

Waga [g]	148,8
Obudowa	Obudowa gwintowana
Montaż	montaż niezabudowany
Wymiary [mm]	M30 x 1,5 / L = 60
Opis gwintu	M30 x 1,5
Materiał	mosiądz pokryty białym brązem; powierzchnia aktywna: PBT kolor pomarańczowy; okno LED: PEI; nakrętki zabezpieczające: mosiądz pokryty białym brązem

Wyświetlacze / elementy robocze

Wyświetlacz	Stan wyjścia	1 x LED, kolor żółty
-------------	--------------	----------------------

Akcesoria

Dostarczane elementy	nakrętki zabezpieczające: 2
----------------------	-----------------------------

Uwagi

Sztuk w opakowaniu	1 szt.
--------------------	--------

IIS266



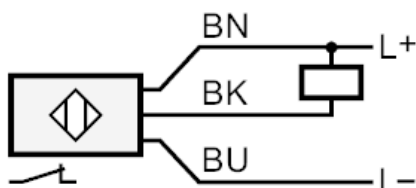
Czujnik indukcyjny

IIK3022-BNKG/2M/PUR

Połączenie elektryczne

Przewód: 2 m, PUR, Ø 4 mm; Reakcja na spalanie ECE R118 rev.2; 3 x 0,34 mm²

Podłączenie



	Kolory żył :
BK =	czarny
BN =	brązowy
BU =	niebieski