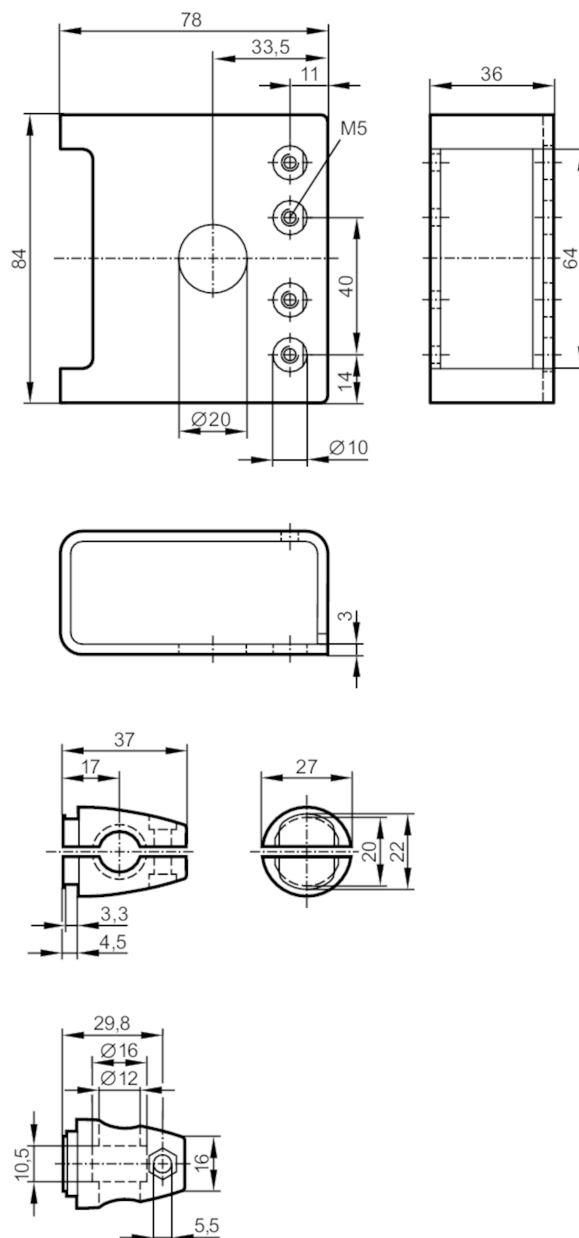


# E21215



## Zestaw montażowy z osłoną ochronną do czujników optycznych

O4 PROTECTIVE BRACKET 200



<b>Aplikacja</b>	
Wykonanie	Zacisk montażowy, Osłona
<b>Dane mechaniczne</b>	
Waga [g]	371,5
Typ montażu	Pręt montażowy; (Ø 12 mm)
Materiał	stal nierdzewna (1.4404 / 316L); Zacisk: cynk odlewany ciśnieniowo
<b>Akcesoria</b>	
Dostarczane elementy	Śruba montażowa: 1 x M5 x 16 śruby cylindryczne: 2 x M5 x 30

# E21215



## Zestaw montażowy z osłoną ochronną do czujników optycznych

O4 PROTECTIVE BRACKET 200

### Uwagi

Sztuk w opakowaniu

1 szt.