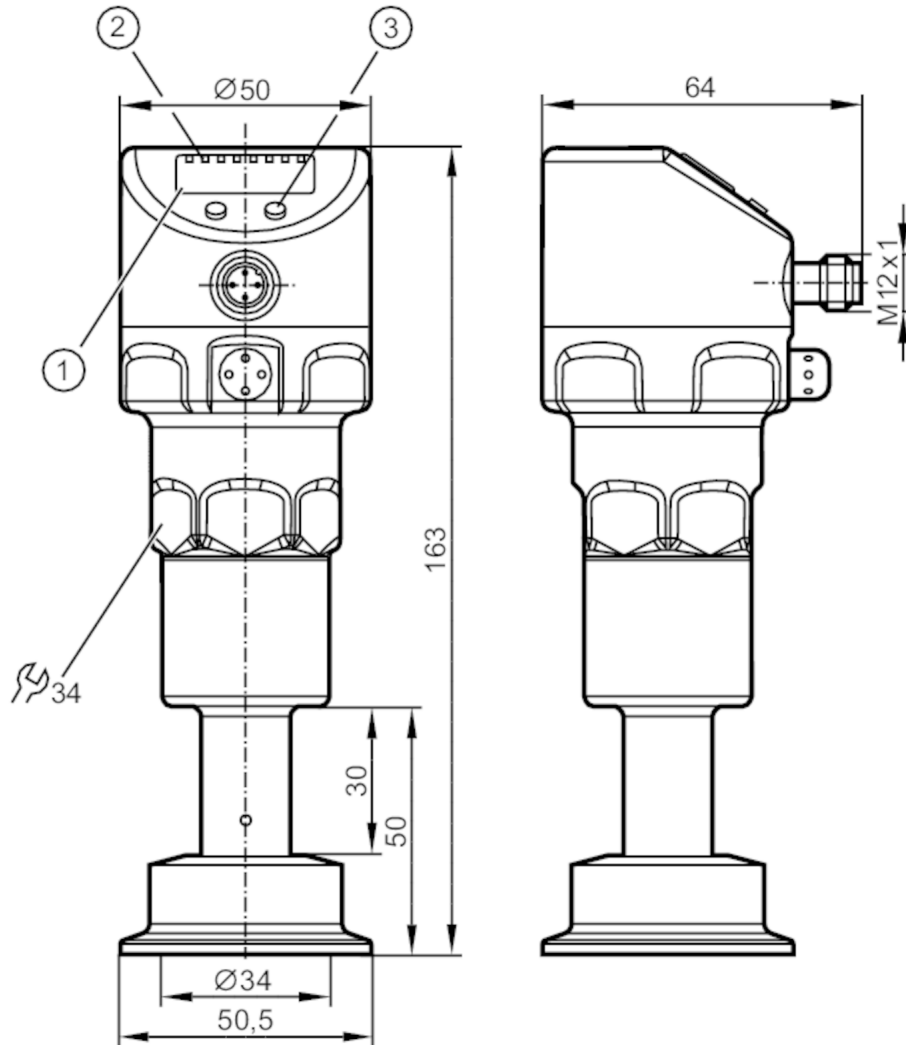


# PI2214



## Czujnik ciśnienia z wyświetlaczem i płaską celką pomiarową

PI-010-REZ01-MFRKG/US/ IP



- 1 wyświetlacz alfanumeryczny 4-cyfrowy
- 2 diody LED
- 3 przycisk do programowania



EC 1935/2004 EHEDG Certified FCM FDA IO-Link UK CA

### Cechy produktu

Liczba wejść i wyjść	Liczba wyjść binarnych: 2; Liczba wyjść analogowych: 1		
Zakres pomiarowy	-1...10 bar	-14,5...145 psi	-0,1...1 MPa
Przyłącze procesowe	Clamp DN40 (1,5") DIN 32676 (ISO 2852) elektropolerowane		

### Aplikacja

Konstrukcja	styki połączone		
Aplikacja	montaż zabudowany do przemysłu spożywczego		
Media	Media lepkie i zawiesiny; ciecze i gazy		
Temperatura medium [°C]	-20...200		
Minimalne ciśnienie niszczące	100 bar	1450 psi	10 MPa
Wytrzymałość na ciśnienie	50 bar	725 psi	5 Mpa
Rodzaj ciśnienia	ciśnienie względne; próżnia		



## Czujnik ciśnienia z wyświetlaczem i płaską celką pomiarową

PI-010-REZ01-MFRKG/US/ IP

Dane elektryczne				
Min. rezystancja izolacji	[MΩ]	100; (500 V DC)		
Klasa ochrony		III		
Zabezpieczenie przed odwrotną polaryzacją		tak		
Zintegrowana funkcja Watchdog		tak		
2-przewodowy				
Napięcie zasilania	[V]	20...32 DC		
Pobór prądu	[mA]	3,6...21		
Czas rozruchu	[s]	1		
3-przewodowy				
Napięcie zasilania	[V]	18...32 DC		
Pobór prądu	[mA]	< 45		
Czas rozruchu	[s]	0,5		
Wejścia / wyjścia				
Liczba wejść i wyjść		Liczba wyjść binarnych: 2; Liczba wyjść analogowych: 1		
Wyjścia				
Łączna liczba wyjść		2		
Sygnal wyjściowy		sygnal przełączający; sygnal analogowy; IO-Link; (konfigurowalne)		
Wykonanie elektryczne		PNP/NPN		
Liczba wyjść binarnych		2		
Funkcja wyjścia		normalnie otwarte / zamknięte; (parametryzowalna)		
Liczba wyjść analogowych		1		
Analogowe wyjście prądowe	[mA]	4...20, odwracalny; (skalowany)		
Zabezpieczenie przed zwarciami		tak		
Typ zabezpieczenia przed zwarciami		impulsowe		
Zabezpieczenie przed przeciążeniem		tak		
2-przewodowy				
Maks. obciążenie	[Ω]	300		
3-przewodowy				
Maks. spadek napięcia wyjścia przełączającego DC	[V]	2		
Prąd obciążenia wyjścia przełączającego DC	[mA]	250		
Częstotliwość przełączania DC	[Hz]	125		
Maks. obciążenie	[Ω]	(U <sub>b</sub> - 10 V) / 20 mA		
Zakres pomiaru / nastaw				
Zakres pomiarowy		-1...10 bar	-14,5...145 psi	-0,1...1 MPa
Punkt przełączania SP		-0,98...10 bar	-14,2...145 psi	-0,098...1 MPa
Punkt resetu rP		-1...9,98 bar	-14,5...144,7 psi	-0,1...0,998 MPa
Wyjście analogowe / dolna wartość		-1...7,5 bar	-14,5...108,7 psi	-0,1...0,75 MPa



## Czujnik ciśnienia z wyświetlaczem i płaską celką pomiarową

PI-010-REZ01-MFRKG/US/ IP

Wyjście analogowe / górna wartość	1,5...10 bar	21,8...145 psi	0,15...1 MPa
W krokach co	0,01 bar	0,1 psi	0,001 MPa
Ustawienia fabryczne		SP1 = 2,50 bar	rP1 = 2,30 bar
		SP2 = 7,50 bar	rP2 = 7,30 bar
		ASP = 0,00 bar	AEP = 10,00 bar

### Dokładność / odchylenie

Dokładność punktu przełączania [% zakresu]	< ± 0,2; (Turn down 1:1)
Powtarzalność [% zakresu]	< ± 0,1; (z wahaniami temperatury < 10 K; Turn down 1:1)
Odchyłka od charakterystyki [% zakresu]	< ± 0,2; (Turn down 1:1, liniowość uwzględniająca histerezę i powtarzalność, ustawienie wartości granicznej według normy DIN EN IEC 62828-1)
Odchylenie liniowości [% zakresu]	< ± 0,15; (Turn down 1:1)
Odchylenie histerezy [% zakresu]	< ± 0,15; (Turn down 1:1)
Stabilność długotrwała [% zakresu]	< ± 0,1; (Turn down 1:1; na rok)
Współczynnik temperaturowy punktu zerowego [% na zakres 10 K]	< ± 0,2; (0...200 °C)
Współczynnik temperaturowy zakresu [% na zakres 10 K]	< ± 0,15; (0...200 °C)

### Czasy reakcji

Tłumienie wartości procesowej dAP [s]	0...30
Tłumienie wyjścia analogowego dAA [s]	0,01...99,99
<b>2-przewodowy</b>	
Czas odpowiedzi skokowej wyjścia analogowego [ms]	45
<b>3-przewodowy</b>	
Minimalny czas odpowiedzi wyjścia przełączającego (dAP) [ms]	3
Czas odpowiedzi skokowej wyjścia analogowego [ms]	7

### Interfejsy

Interfejs komunikacyjny	IO-Link
Typ transmisji	COM2 (38,4 kBaud)
IO-Link Revision	1.0
Norma SDCI	IO-Link Communication Specification, Version 1.0, January 2009, Ordner No: 10.002
Profil	brak Profilu
SIO tryb	tak
Wymagany typ portu master	A
Ilość danych analogowych	1
Ilość danych binarnych	2
Min.czas cyklu procesu [ms]	2,3



## Czujnik ciśnienia z wyświetlaczem i płaską celką pomiarową

PI-010-REZ01-MFRKG/US/ IP

Obsługiwane DeviceID	Typ działania	DeviceID
	domyślnie	103

### Warunki pracy

Temperatura otoczenia	[°C]	-25...80
Uwaga dot. temperatury otoczenia		Temperatura medium: ≤ 160 °C
Temperatura otoczenia	[°C]	-25...65
Uwaga dot. temperatury otoczenia		Temperatura medium: ≤ 200 °C
Temperatura składowania	[°C]	-25...100
Ochrona		IP 67; IP 68; IP 69K

### Testy / dopuszczenia

EMC	DIN EN 61000-6-2	
	DIN EN 61000-6-3	
Odporność na wstrząsy	DIN EN 60068-2-27	50 g (11 ms)
Odporność na wibracje	DIN EN 60068-2-6	20 g (10...2000 Hz)
Uwaga dotycząca dopuszczeń	Zawiera bezpłatny 6-punktowy certyfikat kalibracji.	

### Dane mechaniczne

Waga	[g]	1056,6
Materiał		stal nierdzewna (1.4404 / 316L); stal kwasoodporna (1.4435 / 316L); PBT; PEI; PFA
Materiały części w kontakcie z medium		stal kwasoodporna (1.4435 / 316L)
Min. liczba cykli ciśnienia		10 milionów
Przyłącze procesowe		Clamp DN40 (1,5") DIN 32676 (ISO 2852) elektropolerowane
Charakterystyka powierzchniowa Ra/Rz części mających kontakt z medium		< 0,38 / -
Wypełnienie separatora		NEOBEE (klasa spożywcza, zgodna z FDA)
Średnica membrany	[mm]	34

### Wyświetlacze / elementy robocze

Wyświetlacz	Jednostka wyświetlana	LED, kolor zielony
	Stan wyjścia	LED, kolor żółty
	Wyświetlanie funkcji	wyświetlacz alfanumeryczny, 4-cyfrowy
	Wartość mierzona	wyświetlacz alfanumeryczny, 4-cyfrowy
Jednostka wyświetlana		bar; psi; MPa; % zakresu

### Uwagi

Sztuk w opakowaniu		1 szt.
--------------------	--	--------

# PI2214

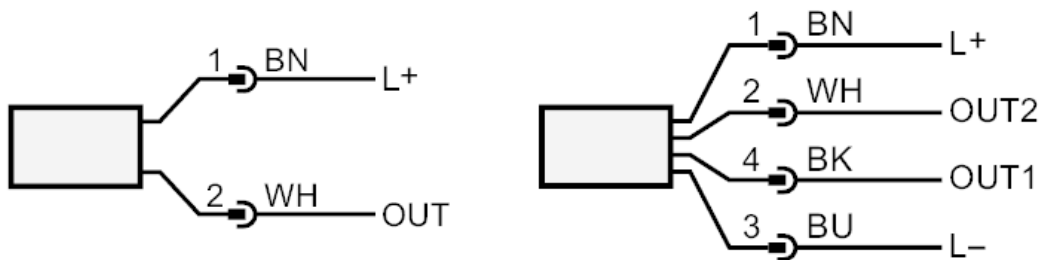


## Czujnik ciśnienia z wyświetlaczem i płaską celką pomiarową

PI-010-REZ01-MFRKG/US/ IP

### Połączenie elektryczne

Konektor: 1 x M12; kodowanie: A; Styki: pozłacane



OUT	Podłączenie 2-przewodowe : wyjście analogowe
OUT1	Podłączenie 3-przewodowe : Wyjście przełączające IO-Link
OUT2	Wyjście przełączające wyjście analogowe
	Kolory zgodne z DIN EN 60947-5-2 Kolory żył :
BK =	czarny
BN =	brązowy
BU =	niebieski
WH =	biały