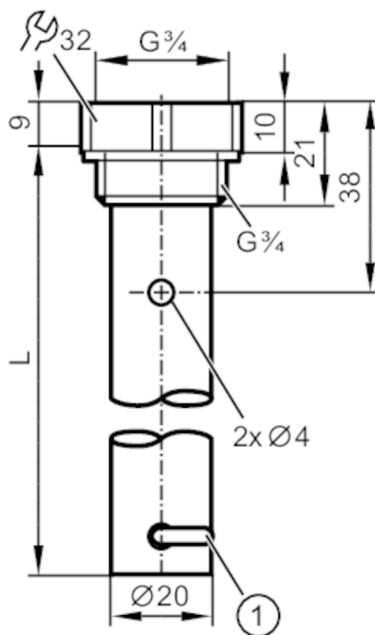




## Rura współosiowa do czujników poziomu

LR COAX TUBE G3/4 L1000/2BORES



1 Uchwyt mocujący do centrowania sondy

## Aplikacja

Wykonanie	Wersja bez otworów, do czujników poziomu, LR	
Temperatura medium [°C]	-40...200	
Wytrzymałość na ciśnienie [bar]	16	
Odporność na podciśnienie [mbar]	-1000	

## Dane mechaniczne

Waga [g]	600	
Materiał	Rura współosiowa: stal nierdzewna (1.4301 / 304); uszczelnienie: NBR wzmocnienie włóknem; element centrujący: PPS wzmocnienie włóknem; klamra mocująca: stal nierdzewna (1.4310 / 301)	
Podłączenie czujnika	G 3/4	
Przyłącze procesowe	G 3/4	
Długość [mm]	1000	

## Akcesoria

Dostarczane elementy	uszczelnienie: 1	
Akcesoria (opcjonalne)	Element centrujący dla rury współosiowej: 1, E43222	

## Uwagi

Sztuk w opakowaniu	1 szt.	
--------------------	--------	--