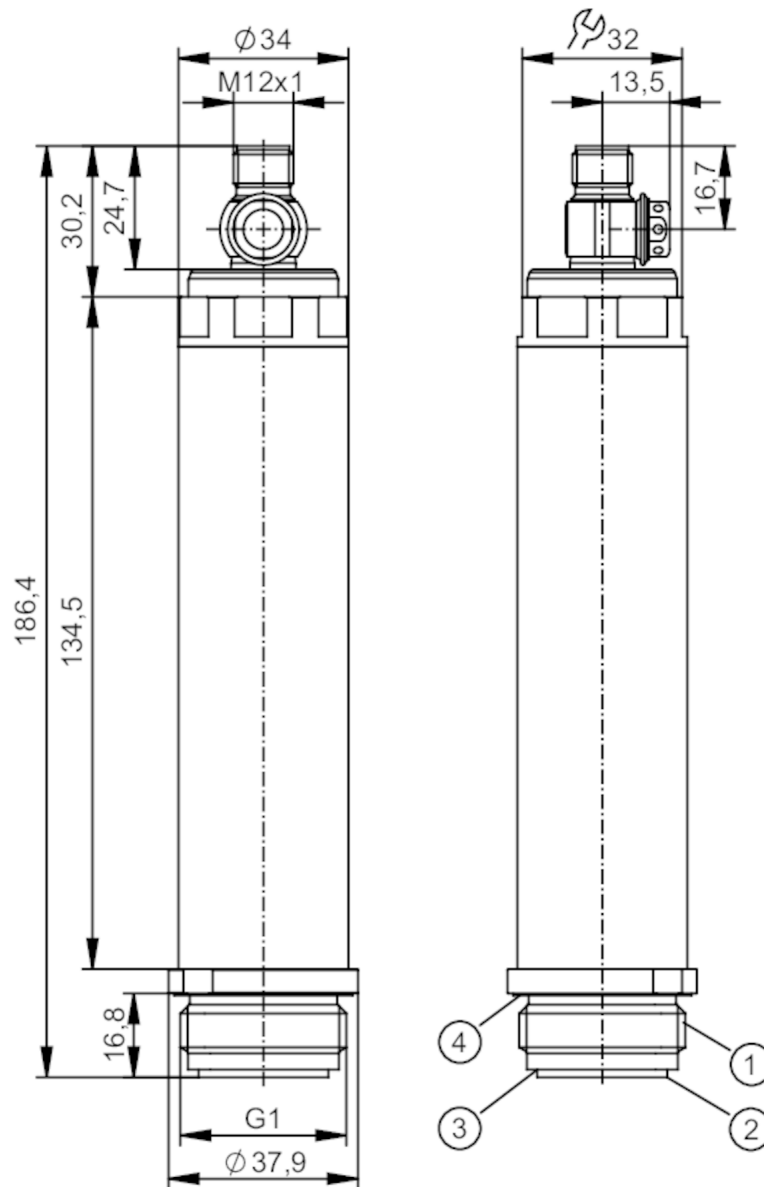


PY2007



Elektroniczny czujnik ciśnienia

PM-001BREA01 -E-ZVG/US



- 1 gwint zewnętrzny G1 (Aseptoflex Vario)
- 2 obszar do uszczelniania metali (Aseptoflex Vario)
- 3 rowek na pierścień uszczelniający (Aseptoflex Vario)
- 4 rowek na pierścień uszczelniający (DIN EN ISO 1179-2)



EC 1935/2004



Cechy produktu

Liczba wejść i wyjść	Liczba wyjść analogowych: 1		
Zakres pomiarowy	-50...1000 mbar	-0,73...14,5 psi	-5...100 kPa
Przyłącze procesowe	połączenie gwintowane G 1 gwint zewnętrzny Aseptoflex Vario		



Elektroniczny czujnik ciśnienia

PM-001BREA01 -E-ZVG/US

Aplikacja			
Konstrukcja	styki pozłacane		
Element pomiarowy	ceramiczno-pojemnościowe celki pomiarowe		
Aplikacja	montaż zabudowany do przemysłu spożywczego		
Media	Media lepkie i zawiesiny; ciecze i gazy		
Temperatura medium [°C]	-25...85; (125: < 1 h)		
Minimalne ciśnienie niszczące	30000 mbar	435 psi	3000 kPa
Wytrzymałość na ciśnienie	10000 mbar	145 psi	1000 kPa
Odporność na podciśnienie [mbar]	-1000		
Rodzaj ciśnienia	ciśnienie względne		
Brak strefy martwej	tak		
MAWP (dla aplikacji zgodnych z CRN) [bar]	10		
Dane elektryczne			
Napięcie zasilania [V]	18...30 DC		
Min. rezystancja izolacji [MΩ]	100; (500 V DC)		
Klasa ochrony	III		
Zabezpieczenie przed odwrotną polaryzacją	tak		
Zasada pomiaru	hydrostatyczna		
Zintegrowana funkcja Watchdog	tak		
2-przewodowy			
Pobór prądu [mA]	3,5...21,5		
Czas rozruchu [s]	1		
3-przewodowy			
Pobór prądu [mA]	< 45		
Czas rozruchu [s]	0,5		
Wejścia / wyjścia			
Liczba wejść i wyjść	Liczba wyjść analogowych: 1		
Wyjścia			
Łączna liczba wyjść	1		
Sygnał wyjściowy	sygnał analogowy; (konfigurowalne)		
Liczba wyjść analogowych	1		
Analogowe wyjście prądowe [mA]	4...20; (skalowany)		
Maks. obciążenie [Ω]	700; (U _b = 24 V; (U _b - 9 V) / 21.5 mA)		
Zabezpieczenie przed zwarciami	tak		
Zabezpieczenie przed przeciążeniami	tak		



Elektroniczny czujnik ciśnienia

PM-001BREA01 -E-ZVG/US

Zakres pomiaru / nastaw			
Zakres pomiarowy	-50...1000 mbar	-0,73...14,5 psi	-5...100 kPa
Wyjście analogowe / dolna wartość	-50...800 mbar	-0,73...11,6 psi	-5...80 kPa
Wyjście analogowe / górna wartość	150...1000 mbar	2,18...14,5 psi	15...100 kPa
W krokach co	0,5 mbar	0,01 psi	0,05 kPa
Ustawienia fabryczne	ASP = 0,0 mbar	AEP = 1000 mbar	
Dokładność / odchylenie			
Powtarzalność [% zakresu]	< ± 0,1; (z wahaniami temperatury < 10 K; Turn down 1:1)		
Odchyłka od charakterystyki [% zakresu]	< ± 0,2; (liniowość, włącznie z histerezą i powtarzalnością, ustawianie wartości granicznej zgodnie z DIN EN IEC 62828-1)		
Odchylenie liniowości [% zakresu]	< ± 0,15; (Turn down 1:1)		
Odchylenie histerezy [% zakresu]	< ± 0,15; (Turn down 1:1)		
Stabilność długotrwała [% zakresu]	< ± 0,1; (Turn down 1:1; na rok)		
Całkowita odchyłka w całym zakresie temperatur	Zakres temperatury	całkowita odchyłka	
	-25...15 °C	Odchyłka od charakterystyki ± 0,05 % der Spanne / 10 K	
	15...80 °C	Odchyłka od charakterystyki	
	80...125 °C	Odchyłka od charakterystyki ± 0,1 % der Spanne / 10 K	
Uwaga	więcej szczegółów można znaleźć w rozdziale wykresy i schematy		
Czasy reakcji			
Tłumienie wyjścia analogowego dAA [s]	0...4		
2-przewodowy			
Czas odpowiedzi skokowej wyjścia analogowego [ms]	30		
3-przewodowy			
Czas odpowiedzi skokowej wyjścia analogowego [ms]	7		
Interfejsy			
Interfejs komunikacyjny	IO-Link		
Typ transmisji	COM2 (38,4 kBaud)		
IO-Link Revision	1.1		
Profil	Digital Measuring Sensor (0x000A), Identification and Diagnosis (0x4000)		
SIO tryb	nie		
Wymagany typ portu master	A		
Ilość danych analogowych	3		
Min.czas cyklu procesu [ms]	3,2		
Warunki pracy			
Temperatura otoczenia [°C]	-25...80		
Temperatura składowania [°C]	-40...100		
Ochrona	IP 67; IP 68; IP 69K		



Elektroniczny czujnik ciśnienia

PM-001BREA01 -E-ZVG/US

Testy / dopuszczenia		
EMC	DIN EN 61000-6-2	
	DIN EN 61000-6-3	
Odporność na wstrząsy	DIN EN 60068-2-27	50 g (11 ms)
Odporność na wibracje	DIN EN 60068-2-6	20 g (10...2000 Hz)
MTTF [lata]	364	
Dopuszczenie UL	Dopuszczenie UL numer	J025

Dane mechaniczne		
Waga [g]	555,8	
Materiał	stal nierdzewna (1.4404 / 316L); stal nierdzewna (1.4301 / 304); PBT	
Materiały części w kontakcie z medium	ceramika (99,9 % Al ₂ O ₃); stal kwasoodporna (1.4435 / 316L); charakterystyka powierzchniowa: Ra 0,4 / Rz 4; PTFE	
Min. liczba cykli ciśnienia	100 milionów	
Moment dokręcający [Nm]	35	
Przyłącze procesowe	połączenie gwintowane G 1 gwint zewnętrzny Aseptoflex Vario	

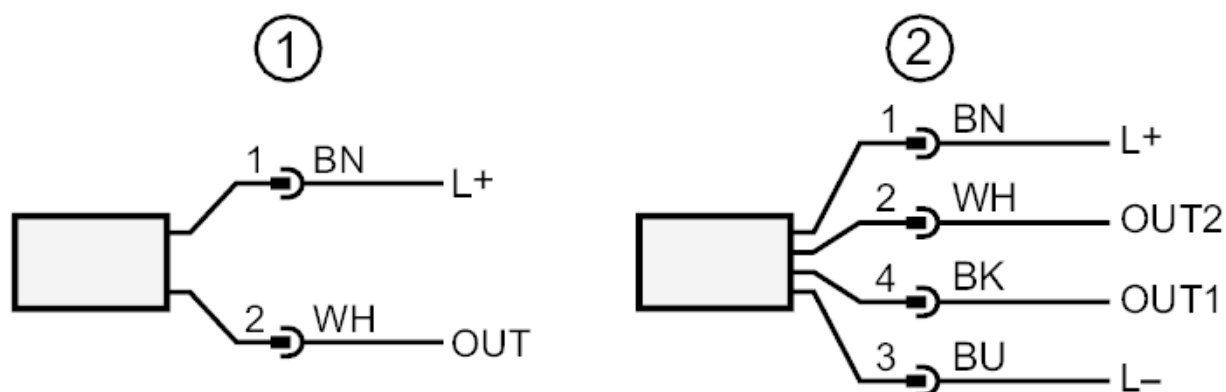
Uwagi		
Sztuk w opakowaniu	1 szt.	

Połączenie elektryczne

Konektor: 1 x M12; kodowanie: A; Styki: połączane



Podłączenie



- 1 Podłączenie 2-przewodowe (analogowy)
- 2 Podłączenie 3-przewodowe (analogowy / IO-Link)
 OUT1 : IO-Link
 OUT2 : wyjście analogowe

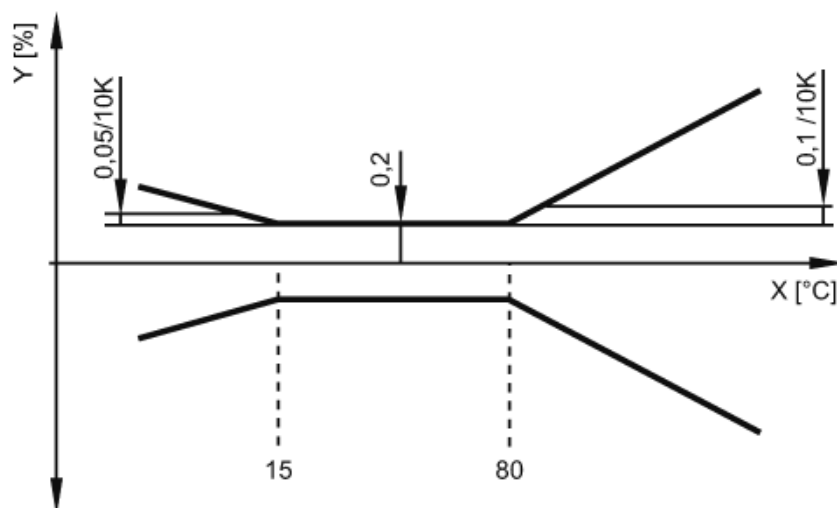


Elektroniczny czujnik ciśnienia

PM-001BREA01 -E-ZVG/US

diagramy i wykresy

wpływ temperatury otoczenia na dokładność



X temperatura
Y całkowita odchyłka