

Manometry przemysłowe do pomiaru czynników o temperaturze do 200 °C Model 111.22

Karta katalogowa CW 2.08

Zastosowanie

Ciśnieniomierze do pomiaru ciśnienia gazów i cieczy obojętnych na stopy miedzi o temperaturze do 200 °C. Do zastosowania w przemysłowych instalacjach ciepłych.

Specjalne właściwości

- Konstrukcja wg PN-EN 837-1:2000, PN-88/M-42304
- Rozmiar nominalny 100 i 160 mm
- Zakresy pomiarowe do 0 ... 600 bar

Opis

Konstrukcja

Zgodnie z PN-EN 837-1:2000, PN-88/M-42304

Rozmiar nominalny w mm

100, 160

Klasa dokładności

1.6

Zakres pomiarowy

Średnica 100 mm: 0...1 do 0...600 bar

Średnica 160 mm: 0...1 do 0...600 bar

lub równoważność w innych jednostkach ciśnienia lub próżni

Ciśnienie robocze

Maksymalne ciśnienie robocze powinno wynosić

3/4 zakresu wskazań dla ciśnienia stałego,

2/3 zakresu wskazań dla ciśnienia zmiennego

Temperatura

Otoczenia: -25 ... +60 °C

Medium: maksymalnie do +200 °C dla średnic 100 i 160 mm

Błąd temperaturowy

Dodatkowy błąd temperaturowy w przypadku kiedy wartość temperatury elementu pomiarowego odchyła się od wartości +20 °C

Temperatura rosnąca: +0.3%/10K rzeczywistego zakresu wskazań

Temperatura malejąca: -0.3%/10K rzeczywistego zakresu wskazań

Stopień ochrony obudowy

IP 50



Manometr, model 111.22

Przyłącze procesowe

Radialne lub tylne ekscentryczne

Materiał: mosiądz

100, 160 mm - M20x1.5, G1/2, G3/8, 1/2 NPT

Element pomiarowy

Materiał: mosiądz

< 60 bar - sprężyna Bourdona

> 60 bar - sprężyna śrubowa

Mechanizm

Mosiądz

Podzielnia

Aluminium - biała

Oprawa

Stal malowana na czarno z zabezpieczeniem przeciwybuchowym

Szyba

Tworzywo, szkło

Pokrywa

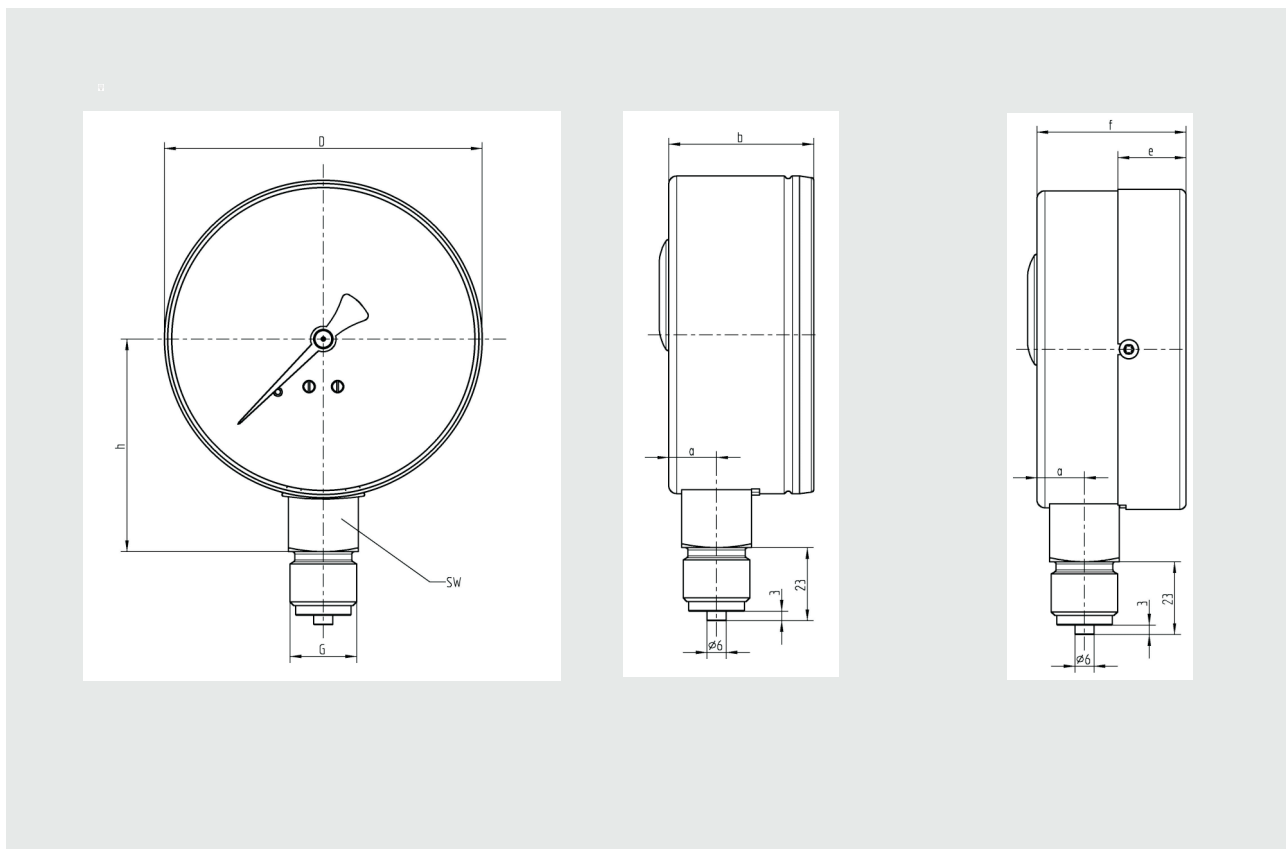
Stla malowana na kolor czarny

Wypełnienie antywstrząsowe

Bez wypełnienia

Opcje niestandardowe

- kołnierz przedni
- kołnierz tylny
- amortyzatory ciśnienia zmiennego



Średnica obudowy [mm]	Wymiary [mm]									Waga [kg]
	D	a	h	f±1	e±1	b±1	c	g±1	gwinty	
100	15,0	67,0	47,0	21,5	45,5	30,0	60,5	M20x1.5 G3/8 G1/2 1/2NPT	22	0,6
160	15,0	98,0	47,0	21,0	-	30,0	60,5		22	0,91

Informacje potrzebne do zamówienia

Model / Rozmiar nominalny / Zakres wskazań / Przyłącze procesowe / Klasa dokładności / Opcje dodatkowe

Specyfikacje i wymiary podane w niniejszej karcie przedstawiają stan konstrukcyjny aktualny w momencie wydruku. Istnieje możliwość wprowadzenia modyfikacji i zmian w specyfikacji materiałowej bez wcześniejszego powiadomienia.



WIK A Polska
spółka z ograniczoną odpowiedzialnością sp. k.
 Ul. Łęgska 29/35, 87-800 Włocławek
 Tel.: (+48) 54 23 01 100
 Fax: (+48) 54 23 01 101
 E-mail: info@wikapolska.pl
 www.wikapolska.pl