

SDG150



Miernik sprężonego powietrza

SDG6"/METRIS PB DN150

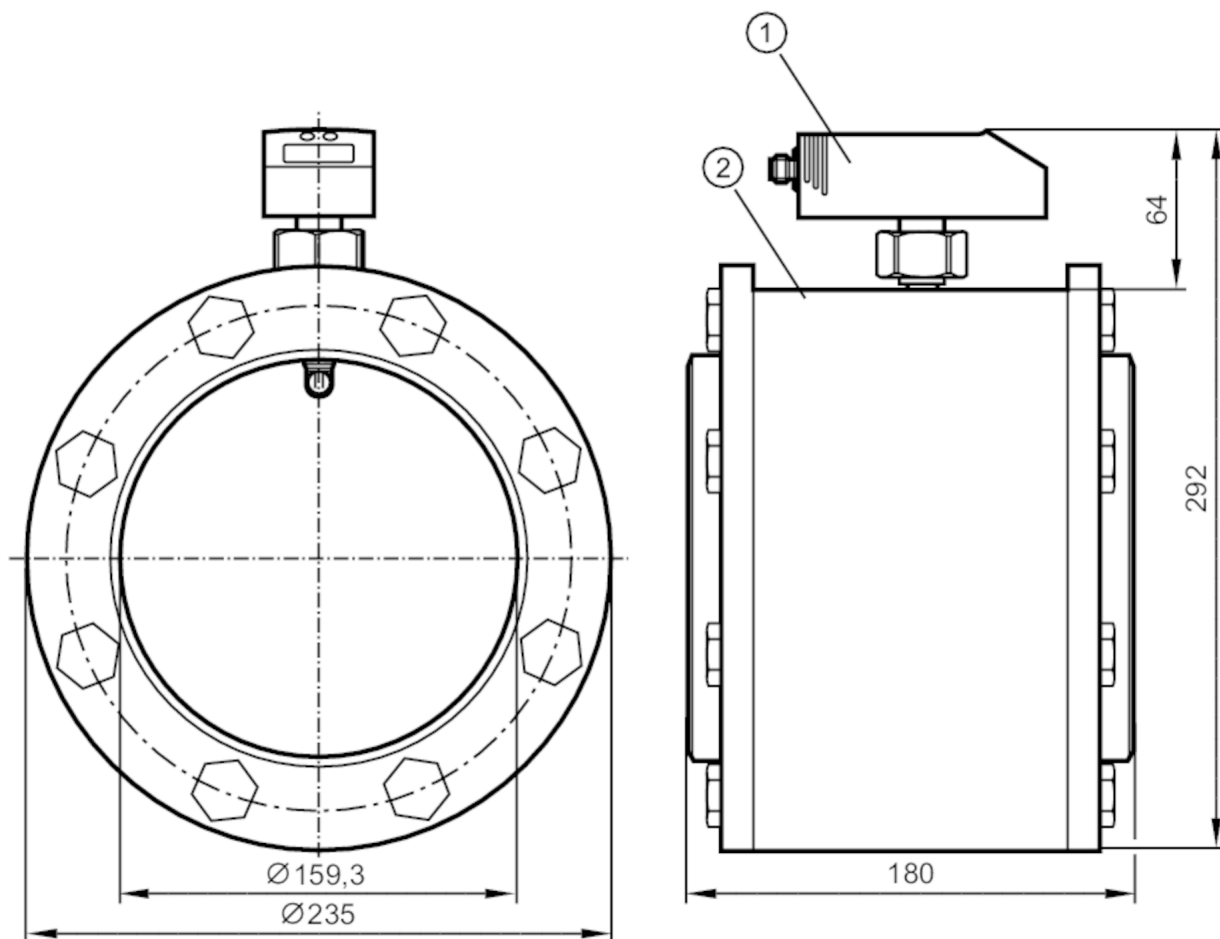
Artykuł niedostępny

Data wycofania z produkcji: 12/31/2024

Artykuły alternatywne: SDG750

Przy doborze urządzenia alternatywnego prosimy zwrócić uwagę na różne dane techniczne!

proszę zauważyć, że czujniki produkowane przed 2010 mają modyfikowaną obwiednię



- 1 czujnik przepływu
- 2 Rura



Cechy produktu

Liczba wejść i wyjść	Liczba wyjść binarnych: 2; Liczba wyjść analogowych: 1
Zakres pomiarowy [m ³ /h]	33...10000
Przyłącze procesowe	kołnierz DN150 według: DIN 2448

Aplikacja

Aplikacja	Funkcja sumująca
Media	sprężone powietrze
Uwaga na temat mediów	jakość powietrza ISO 8573-1
	klasa 141
	klasa 344

SDG150



Miernik sprężonego powietrza

SDG6"/METRIS PB DN150

Temperatura medium	[°C]	0...60
Wytrzymałość na ciśnienie	[bar]	16
Wytrzymałość na ciśnienie	[Mpa]	1,6

Dane elektryczne

Napięcie zasilania	[V]	19...30 DC
Pobór prądu	[mA]	< 100
Klasa ochrony		III
Zabezpieczenie przed odwrotną polaryzacją		tak
Czas rozruchu	[s]	0,5

Wejścia / wyjścia

Liczba wejść i wyjść	Liczba wyjść binarnych: 2; Liczba wyjść analogowych: 1
----------------------	--

Wyjścia

Łączna liczba wyjść	2
Sygnal wyjściowy	sygnal przełączający; sygnal analogowy; sygnal impulsowy; (konfigurowalne)
Wykonanie elektryczne	PNP
Liczba wyjść binarnych	2
Funkcja wyjścia	normalnie otwarte / zamknięte; (parametryzowalna)
Maks. spadek napięcia wyjścia przełączającego DC	[V] 2
Prąd obciążenia wyjścia przełączającego DC	[mA] 250; (na wyjście)
Liczba wyjść analogowych	1
Analogowe wyjście prądowe	[mA] 4...20; (skalowany)
Maks. obciążenie	[Ω] 500
Wyjście impulsowe	Pomiar poboru
Zabezpieczenie przed zwarciami	tak
Typ zabezpieczenia przed zwarciami	impulsowe
Zabezpieczenie przed przeciążeniem	tak

Zakres pomiaru / nastaw

Zakres pomiarowy	[m³/h] 33...10000
Zakres wyświetlacza	[m³/h] 0...12000

Monitoring przepływu

Wartość impulsu	10 Nm³
Długość impulsu	[s] 0,1

Dokładność / odchylenie

Monitorowanie przepływu	
Dokładność (w zakresie pomiarowym)	± (3 % MW + 0,3 % MEW) / ± (6 % MW + 0,6 % MEW); (klasa 141 /; klasa 344)

Czasy reakcji

Monitorowanie przepływu	
Czas reakcji	[s] 0,1; (dAP = 0)

SDG150



Miernik sprężonego powietrza

SDG6"/METRIS PB DN150

Warunki pracy		
Temperatura otoczenia	[°C]	0...60
Temperatura składowania	[°C]	-20...85
Maks. wilgotność względna powietrza	[%]	90
Ochrona		IP 65

Testy / dopuszczenia		
EMC	EN 61000-4-2 ESD	4 kV CD / 8 kV AD
	EN 61000-4-3 w.cz. promieniowane	10 V/m
	EN 61000-4-4 Burst	2 kV
	EN 61000-4-6 w. cz. przewodzone	10 V
Odporność na wibracje	DIN IEC 68-2-6	5 g (55...2000 Hz)
MTTF	[lata]	214

Dane mechaniczne		
Waga	[g]	28832
Materiał	PBT-GF20; PC; PC; stal nierdzewna (1.4301 / 304); FKM; Rura: stal galwanizowana	
Materiały części w kontakcie z medium	stal nierdzewna (1.4401 / 316); stal nierdzewna (1.4301 / 304); ceramika szkło matowe; PEEK; Poliester; FKM; aluminium anodowane; stal galwanizowana	
Przylącze procesowe	kołnierz DN150 według: DIN 2448	

Uwagi		
Uwagi	MW = Wielkość mierzona	
	MEW = Końcowa wartość zakresu pomiarowego	
	Pomiar, wskazanie i nastawę parametrów odniesiono do std. wartości przepływu zgodnie z DIN ISO 2533.	
	Informacje na temat instalacji i funkcjonowaniu zawarto w instrukcjach obsługi.	
Sztuk w opakowaniu	1 szt.	

Połączenie elektryczne

Konektor: 1 x M12; kodowanie: A



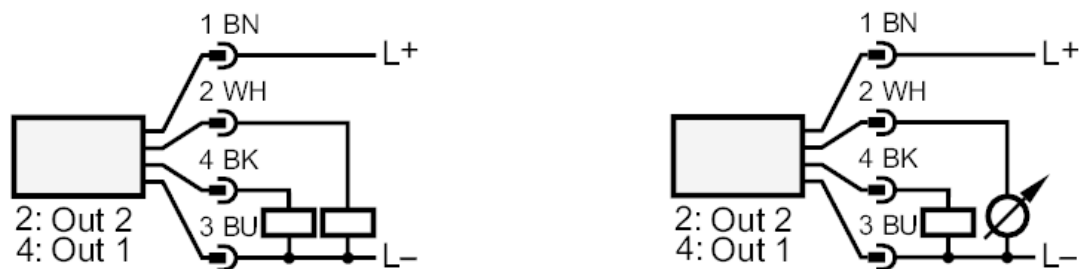
SDG150



Miernik sprężonego powietrza

SDG6"/METRIS PB DN150

Podłączenie



OUT1:	Wyjście przełączające Wyjście impulsowe licznik objętości
OUT2:	Wyjście przełączające Wejście resetowanie licznika wyjście analogowe