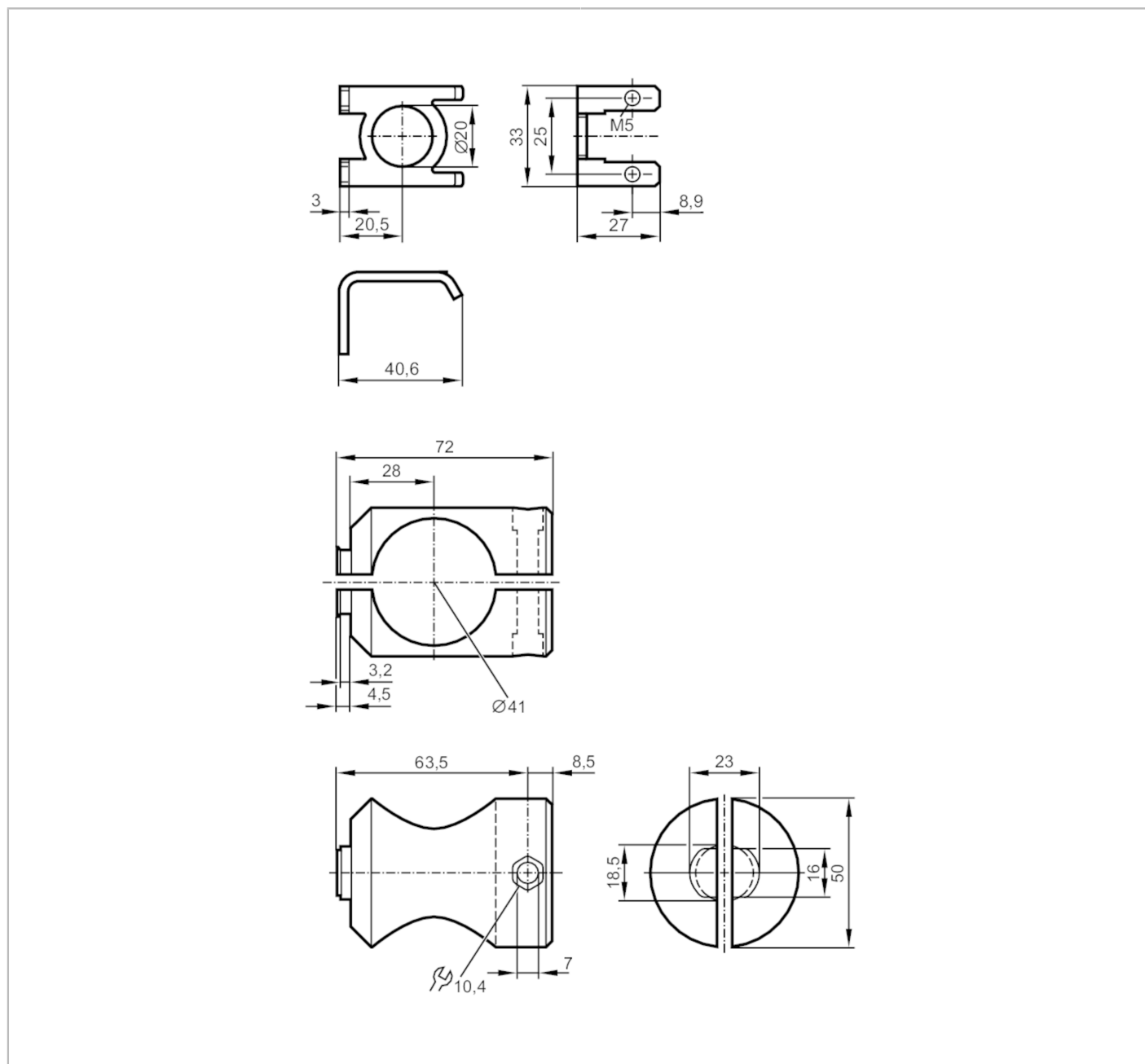


# E21255



## Zestaw montażowy do czujników optycznych

MOUNTING SET FOR O5 ROD



<b>Aplikacja</b>	
Wykonanie	Zacisk montażowy
<b>Dane mechaniczne</b>	
Waga [g]	236,5
Typ montażu	Pręt montażowy; (Ø 40 mm)
Materiał	mocowanie: stal nierdzewna (1.4571/316Ti); Zacisk: aluminium bezbarwne anodowane
<b>Akcesoria</b>	
Dostarczane elementy	Śruba z łbem walcowym: 1 x M6 x 40
	Śruba imbusowa: 2 x M5 x 8
	Nakrętka heksagonalna: 1 x M6
<b>Uwagi</b>	
Sztuk w opakowaniu	1 szt.