

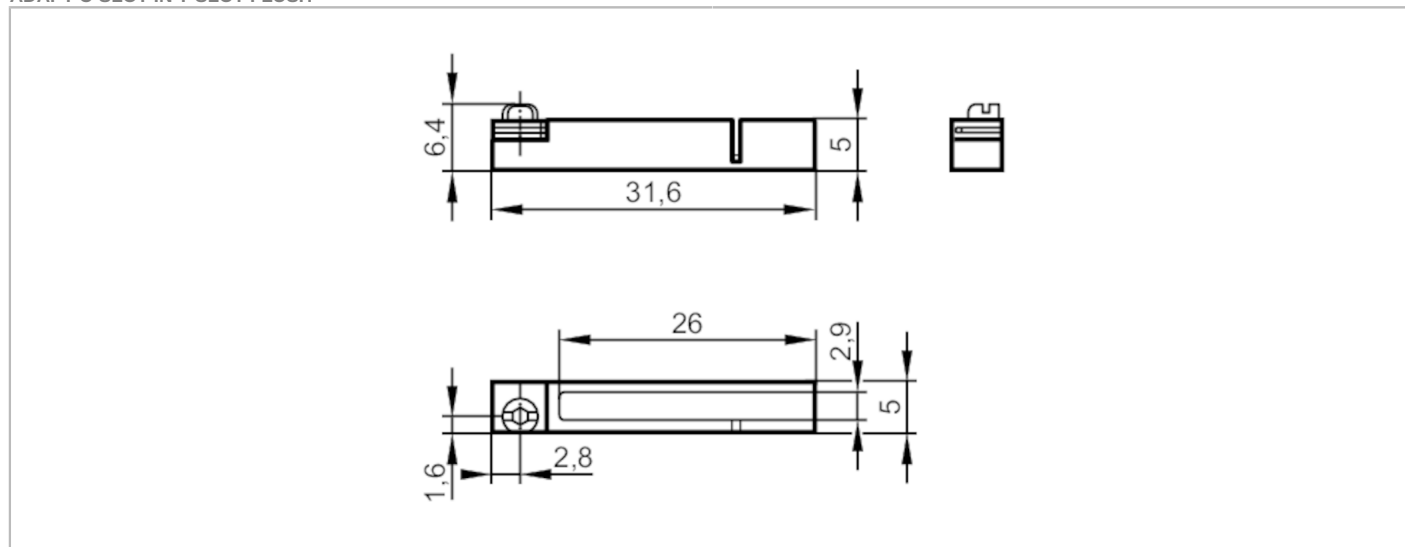
E11928



Adapter do rowka typu T dla czujników do rowka typu

C

ADAPT C-SLOT IN T-SLOT FLUSH



Aplikacja	
Wykonanie	dla typu, dla typu MKC (czujnik do cylindra z rowkiem typu C) do instalacji na cylindrach z rowkiem typu T, MKC
Dane mechaniczne	
Waga [g]	7,3
Typ montażu	mocowanie: Śruba z łbem kombinowanym rowek / sześciokąt imbus 2,5
Wymiary [mm]	6,4 x 31,6 x 5
Materiał	Adapter: cynk odlewany ciśnieniowo; element mocujący: stal kwasoodporna
Uwagi	
Sztuk w opakowaniu	1 szt.