

# LR8009



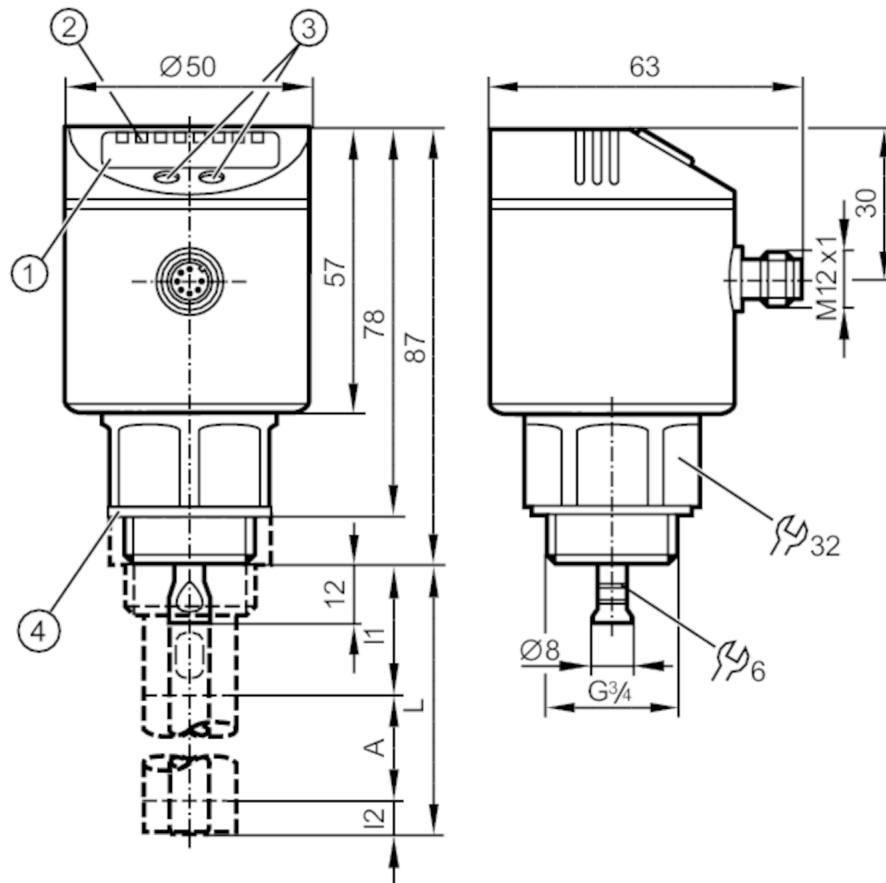
## Czujnik do ciągłego pomiaru poziomu (radar z falowodem)

LR0000B-BR34ASSKG/US

Dla 8-pinowych wtyków kolory nie są standaryzowane.

Proszę zwrócić uwagę na schemat połączenia czujnika i wtyków (patrz karta katalogowa).

Zobacz notatkę techniczną w sekcji "Materiały do pobierania"



- 1 wyświetlacz alfanumeryczny 4-cyfrowy
- 2 LEDs Jednostka wyświetlana / Stan wyjścia
- 3 przyciski do programowania
- 4 uszczelnienie
- A Strefa aktywna
- I1 / I2 Zasięg nieaktywny



### Cechy produktu

Liczba wejść i wyjść	Liczba wyjść binarnych: 4
Długość sondy L [mm]	100...1600
Przyłącze procesowe	G 3/4 gwint zewnętrzny

### Aplikacja

Konstrukcja	styki pozłacane
Media	Ciecze
Stała dielektryczna medium	$\geq 1,8$ ; (w przypadku mediów o stałej dielektrycznej 1,8 ... 5 (np. oleje), do działania wymagana jest rura współosiowa)
Zalecane medium	woda; roztwory wodne; oleje; media bazujące na olejach
Nie stosować do	Patrz instrukcja obsługi, rozdział "Funkcje i własności".
Temperatura procesu [°C]	-25...80; (90 < 1 h ; proszę zobaczyć uwagę w komentarzach)



## Czujnik do ciągłego pomiaru poziomu (radar z falowodem)

LR0000B-BR34ASSKG/US

Wytrzymałość na ciśnienie [Mpa]	1,6
Odporność na podciśnienie [Mpa]	-0,1
MAWP (dla aplikacji zgodnych z CRN) [MPa]	1,6

### Dane elektryczne

Napięcie zasilania [V]	18...30 DC
Pobór prądu [mA]	< 30
Klasa ochrony	III
Zabezpieczenie przed odwrotną polaryzacją	tak
Czas rozruchu [s]	< 3
Zasada pomiaru	Ukierunkowana mikrofala

### Wejścia / wyjścia

Liczba wejść i wyjść	Liczba wyjść binarnych: 4
----------------------	---------------------------

### Wyjścia

Łączna liczba wyjść	4
Sygnal wyjściowy	sygnal przełączający; IO-Link
Wykonanie elektryczne	PNP/NPN
Liczba wyjść binarnych	4
Funkcja wyjścia	normalnie otwarte / zamknięte; (parametryzowalna)
Maks. spadek napięcia wyjścia przełączającego DC [V]	2,5
Prąd obciążenia wyjścia przełączającego DC [mA]	200
Zabezpieczenie przed zwarciami	tak
Typ zabezpieczenia przed zwarciami	termiczne, impulsowe
Zabezpieczenie przed przeciążeniem	tak

### Zakres pomiaru / nastaw

Długość sondy L [mm]	100...1600
Zakres aktywny A [mm]	L-40; (kiedy ustawione na oleje i media bazujące na oleju: L-60)
Zakres martwy I1 / I2 [mm]	30 / 10; (kiedy ustawione na oleje i media bazujące na oleju: 30 / 30)
Częstotliwość próbkowania [Hz]	4

### Zakres ustawień

Punkt przełączania SP [mm]	≥ 15...L-30
Uwaga dotycząca punktu przełączania SP	kiedy ustawione na oleje i media bazujące na oleju: 35...L-30
Punkt resetu rP [mm]	≥ 10...L-35
Uwaga dotycząca punktu resetowania rP	kiedy ustawione na oleje i media bazujące na oleju: 30...L-35
W krokach co [mm]	5
Histeresa [mm]	> 5

### Dokładność / odchylenie

Powtarzalność [mm]	± 5
Błąd pomiaru [mm]	± 7

# LR8009



## Czujnik do ciągłego pomiaru poziomu (radar z falowodem)

LR0000B-BR34ASSKG/US

Błąd offsetu	[mm]	5
Rozdzielczość	[mm]	1
Dryft temperaturowy na 10K		± 0,2 %

### Interfejsy

Interfejs komunikacyjny	IO-Link	
Typ transmisji	COM2 (38,4 kBaud)	
IO-Link Revision	1.1	
Norma SDCI	IEC 61131-9 CDV	
Profil	brak Profilu	
SIO tryb	tak	
Wymagany typ portu master	A	
Ilość danych analogowych	1	
Ilość danych binarnych	4	
Min.czas cyklu procesu	[ms]	2,3
Obsługiwane DeviceID	Typ działania	DeviceID
	domyślnie	0x0005F6

### Warunki pracy

Temperatura otoczenia	[°C]	-25...60
Temperatura składowania	[°C]	-40...85
Ochrona		IP 67

### Testy / dopuszczenia

EMC	DIN EN 61000-6-2	
	DIN EN 61000-6-3	w zamkniętym zbiorniku metalowym
	DIN EN 61000-6-4	w zbiornikach plastikowych lub otwartych metalowych
Odporność na wstrząsy	DIN EN 60068-2-27	50 g (11 ms) / 25 g (6 ms) o dniesieniu do sondy 0,5 m
Odporność na wibracje	DIN EN 60068-2-6	5 g (10...2000 Hz) / 1 g (5...200 Hz) w odniesieniu do sondy 0,5 m
MTTF	[lata]	198
Dopuszczenie UL	Dopuszczenie UL numer	H00X

### Dane mechaniczne

Waga	[g]	378,6
Materiał	stal nierdzewna (1.4301 / 304); stal nierdzewna (1.4404 / 316L); FKM; PBT; PC; PEI; TPE-V	
Materiały części w kontakcie z medium	stal nierdzewna (1.4305 / 303); połączenie sondy: stal kwasoodporna (1.4435 / 316L); PTFE; FKM; uszczelnienie: NBR wzmocnienie włóknem	
Przyłącze procesowe	G 3/4 gwint zewnętrzny	

### Wyświetlacze / elementy robocze

Wyświetlacz	Jednostka wyświetlana	2 x LED, kolor zielony
	Stan wyjścia	4 x LED, kolor żółty
	Poziom	wyświetlacz alfanumeryczny, 4-cyfrowy
	nastawa parametru	wyświetlacz alfanumeryczny, 4-cyfrowy

### Uwagi

Uwagi	Dla wysokich temperatur procesu: temperatura w przyłączy procesowym jest decydująca. Rzeczywista temperatura medium może być wyższa.
-------	--

# LR8009



## Czujnik do ciągłego pomiaru poziomu (radar z falowodem)

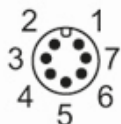
LR0000B-BR34ASSKG/US

Sztuk w opakowaniu

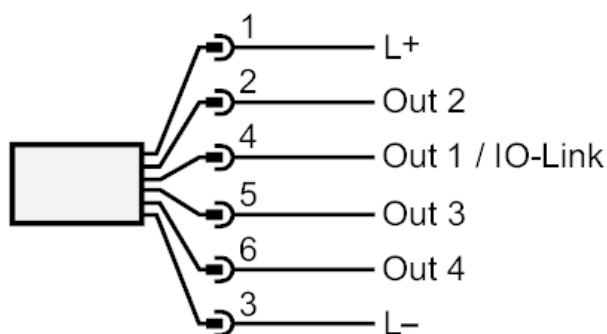
1 szt.

### Połączenie elektryczne

Konektor: 1 x M12; kodowanie: A; Styki: pozłacane



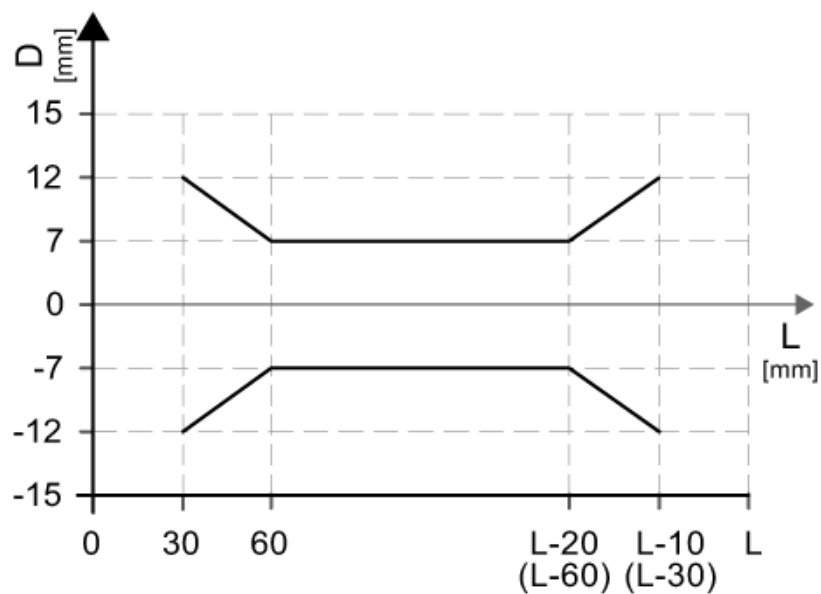
### Podłączenie



OUT1: Wyjście przełączające IO-Link

OUT2...4: Wyjście przełączające

### diagramy i wykresy



Odchylenie pomiaru D na granicy zakresu pręta aktywnego