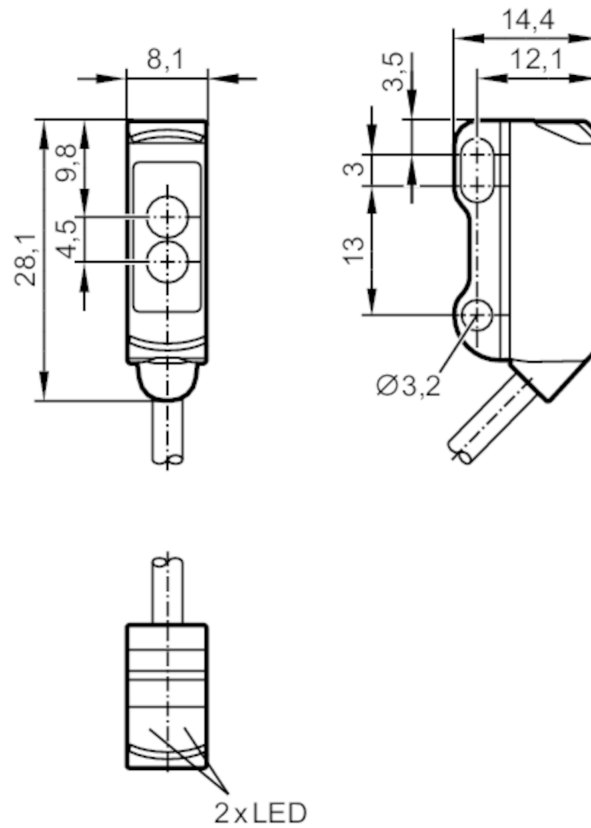


O8T201



Czujnik dyfuzyjny

O8T-HNKG/2,0M



Odbiornik w górnej soczewce
Nadajnik w dolnej soczewce



Cechy produktu

Rodzaj światła	światło czerwone
Obudowa	prostokąt

Aplikacja

Zasada działania	Czujnik dyfuzyjny
------------------	-------------------

Dane elektryczne

Napięcie zasilania [V]	10...30 DC
Pobór prądu [mA]	20; ((24 V))
Klasa ochrony	III
Zabezpieczenie przed odwrotną polaryzacją	tak
Rodzaj światła	światło czerwone
Długość fali [nm]	633

Wyjścia

Wykonanie elektryczne	NPN
Funkcja wyjścia	tryb światło-włącz
Maks. spadek napięcia wyjścia przełączającego DC [V]	2,5

O8T201



Czujnik dyfuzyjny

O8T-HNKG/2,0M

Prąd obciążenia wyjścia przełączającego DC	[mA]	100
Częstotliwość przełączania DC	[Hz]	1000
Zabezpieczenie przed zwarciami		tak
Typ zabezpieczenia przed zwarciami		impulsowe

Strefa działania

Zasięg	[mm]	0...180; (biały papier 200 x 200 mm)
Maks. średnica plamki światła	[mm]	18
Rozmiary plamki świetlnej odnoszą się do		dla maksymalnego zasięgu

Warunki pracy

Temperatura otoczenia	[°C]	-25...60
Ochrona		IP 65; IP 67

Testy / dopuszczenia

EMC		EN 60947-5-2
MTTF	[lata]	1067
Dopuszczenie UL	Ta	-25...60 °C
	Typ obudowy	Type 1
	Zasilanie	Limited Voltage/Current
	Dopuszczenie UL numer	E014
	Numer UL	E174191

Dane mechaniczne

Waga	[g]	40
Obudowa		prostokątna
Wymiary	[mm]	28,1 x 8,1 x 14,4
Materiał		obudowa: ABS; stal nierdzewna (1.4404 / 316L)
Materiał soczewki		PMMA
Umieszczenie soczewki		soczewki z boku

Wyświetlacze / elementy robocze

Wyświetlacz	Stan wyjścia	1 x LED, kolor żółty
	działanie	1 x LED, kolor zielony

Uwagi

Sztuk w opakowaniu		1 szt.
--------------------	--	--------

O8T201



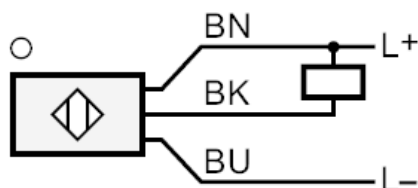
Czujnik dyfuzyjny

O8T-HNKG/2,0M

Połączenie elektryczne

Przewód: 2 m, PVC, czarny, \varnothing 2,9 mm; 3 x 0,08 mm²

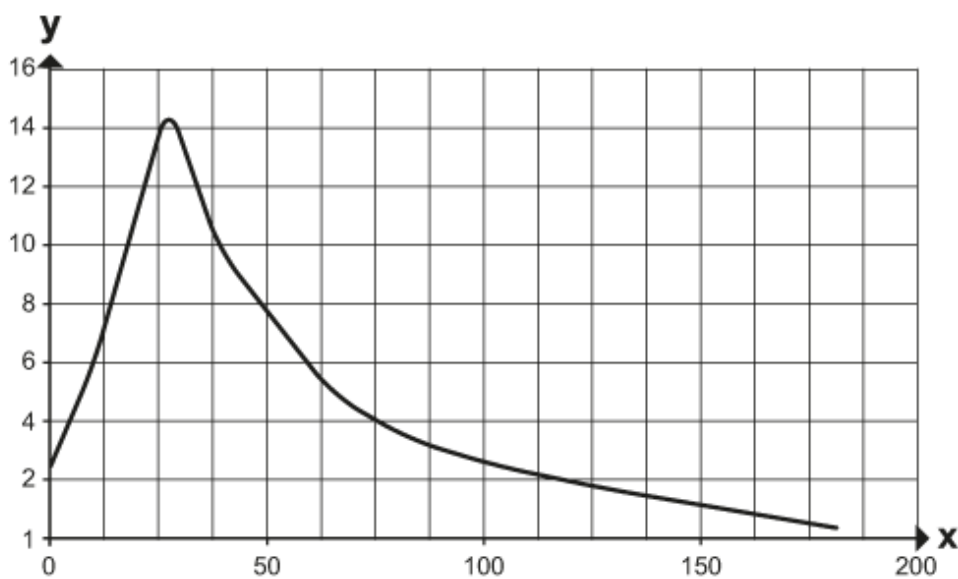
Podłączenie



Kolory żył :
BN = brązowy
BK = czarny
BU = niebieski

diagramy i wykresy

wykres wzmocnienia



x: Odległość [mm]

y: przekroczony współczynnik wzmocnienia gain factor