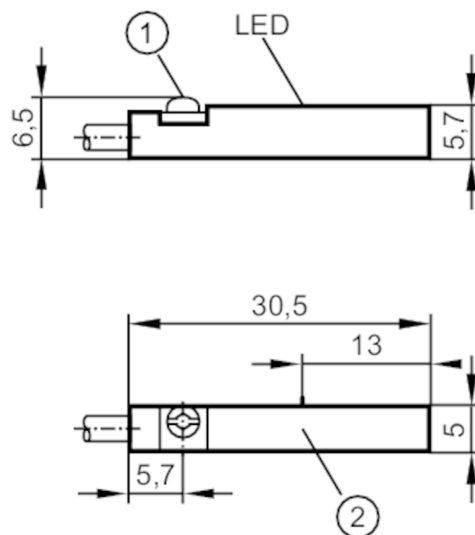


MR501A



Kontaktronowy czujnik położenia tłoka z rowkiem T

MRT2021BAKOG/R/6,0M/ZH/3G/3D



- 1 zacisk montażowy z nacięciem / łbem imbusowym
rozmiar klucza imbusowego 1,5
- 2 powierzchnia aktywna



Cechy produktu

Wykonanie elektryczne	PNP/NPN
Funkcja wyjścia	normalnie otwarte
Wymiary [mm]	30,5 x 5 x 6,5

Dane elektryczne

Napięcie zasilania [V]	5...30 DC
Klasa ochrony	III
Zabezpieczenie przed odwrotną polaryzacją	tak

Wyjścia

Wykonanie elektryczne	PNP/NPN
Funkcja wyjścia	normalnie otwarte
Maks. spadek napięcia wyjścia przełączającego DC [V]	5
Prąd obciążenia wyjścia przełączającego DC [mA]	100; (Wymagany zewnętrzny układ ochronny dla obciążeń indukcyjnych (zawór, stycznik, itp..))
Maksymalna moc łączeniowa [W]	5
Zabezpieczenie przed zwarciami	nie
Zabezpieczenie przed przeciążeniem	nie

Strefa działania

Czułość magnetyczna [mT]	2,1
Prędkość przesuwu [m/s]	10

Dokładność / odchylenie

Histereza [mm]	< 1
----------------	-----

MR501A



Kontaktronowy czujnik położenia tłoka z rowkiem T

MRT2021BAKOG/R/6,0M/ZH/3G/3D

Powtarzalność	[mm]	< 0,2
Czasy reakcji		
Czas odpadu	[ms]	0,1
Czas reakcji włączając czas oscylacji	[ms]	0,6
Warunki pracy		
Temperatura otoczenia	[°C]	-20...60
Ochrona		IP 65; IP 67
Testy / dopuszczenia		
Oznaczenie ATEX		Ex II 3D Ex tc IIIC T125°C Dc X
		Ex II 3G Ex nA IIC T4 Gc X
EMC	EN 61000-4-2 ESD	- CD / 8 kV AD
	EN 61000-4-3 w.cz. promieniowane	10 V/m
	EN 61000-4-4 Burst	2 kV
	EN 61000-4-6 w. cz. przewodzone	10 V
	EN 55011	klasa B
MTTF	[lata]	11303
Dane mechaniczne		
Waga	[g]	105,3
Montaż		montaż zabudowany
Wykonanie dla cylindrów		cylinder z rowkiem T
Wymiary	[mm]	30,5 x 5 x 6,5
Materiał		obudowa: PA; zacisk montażowy: stal kwasoodporna
Wyświetlacze / elementy robocze		
Wyświetlacz	Stan wyjścia	1 x LED, kolor żółty
Połączenie elektryczne		
Wymagana ochrona		bezpiecznik miniaturowy wg IEC60127-2 karta 1; ≤ 0,175 A; szybki
Akcesoria		
Dostarczane elementy		dystans gumowy: 1
		uchwyt kablowy: 1
		Zatyczka ochronna: 1 x T-Nut, E12259
Uwagi		
Uwagi		Brak funkcji LED w trybie DC w przypadku polaryzacji odwrotnej. zasilanie zgodne z EN50178, SELV, PELV
Sztuk w opakowaniu		1 szt.

MR501A



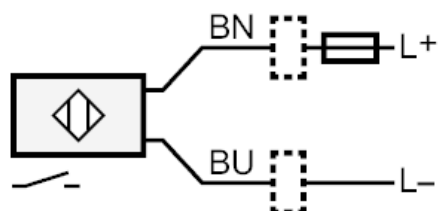
Kontaktronowy czujnik położenia tłoka z rowkiem T

MRT2021BAKOG/R/6,0M/ZH/3G/3D

Połączenie elektryczne

Przewód: 6 m, PUR; 2 x 0,14 mm²

Podłączenie



Uwaga bezpiecznik miniaturowy wg IEC60127-2 karta 1 $\leq 0,175$ A szybki

Kolory żył :

BN =

brązowy

BU =

niebieski