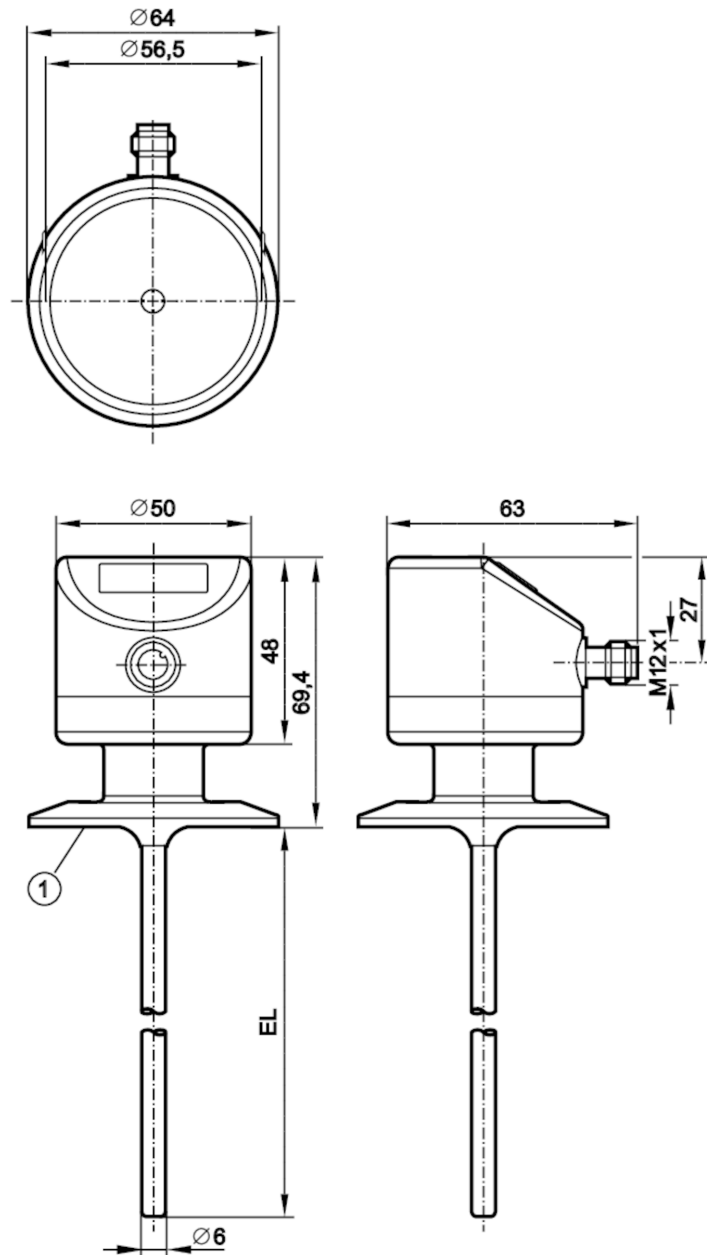


# TD2941



## Czujnik temperatury z wyświetlaczem

TD-150CFEC02-A-ZVG/US



1 2" Clamp ISO 2852  
EL = Długość instalacyjna



EC 1935/2004 EHEDG Certified



### Cechy produktu

Liczba wejść i wyjść	Liczba wyjść analogowych: 1	
Zakres pomiarowy	-50...150 °C	-58...302 °F
Przyłącze procesowe	Clamp DN50 (2") DIN 32676 (ISO 2852)	
Długość instalacyjna EL [mm]	150	

### Aplikacja

Element pomiarowy	1 x Pt 1000; (zgodnie z DIN EN 60751, klasa A)	
Media	ciecze i gazy	
Wytrzymałość na ciśnienie [bar]	100	



## Czujnik temperatury z wyświetlaczem

TD-150CFEC02-A-ZVG/US

Odporność na podciśnienie [mbar]	-1000	
<b>Dane elektryczne</b>		
Napięcie zasilania [V]	18...32 DC; (supply class 2 zgodnie z cULus)	
Pobór prądu [mA]	< 50	
Klasa ochrony	III	
Zabezpieczenie przed odwrotną polaryzacją	tak	
Czas rozruchu [s]	2	
<b>Wejścia / wyjścia</b>		
Liczba wejść i wyjść	Liczba wyjść analogowych: 1	
<b>Wyjścia</b>		
Łączna liczba wyjść	1	
Sygnal wyjściowy	sygnal analogowy; IO-Link; (konfigurowalne)	
Liczba wyjść analogowych	1	
Analogowe wyjście prądowe [mA]	4...20	
Maks. obciążenie [ $\Omega$ ]	300	
Zabezpieczenie przed zwarciami	tak	
Zabezpieczenie przed przeciążeniem	tak	
<b>Zakres pomiaru / nastaw</b>		
Zakres pomiarowy	-50...150 °C	-58...302 °F
Ustawienia fabryczne	-10...150 °C	
<b>Rozdzielczość</b>		
Rozdzielczość wyjścia analogowego [K]	0,04	
Rozdzielczość wyświetlacza [K]	0,1	
<b>Dokładność / odchylenie</b>		
Dokładność wyjścia analogowego [K]	$\pm 0,3 + (\pm 0,1 \% \text{ MS})$	
Współczynnik temperaturowy [% na zakres 10 K]	0,1; (W przypadku odchyłki od warunków odniesienia 25 °C)	
<b>Czasy reakcji</b>		
Odpowiedź dynamiczna T05 / T09 [s]	1 / 3	
<b>Interfejsy</b>		
Interfejs komunikacyjny	IO-Link	
Typ transmisji	COM2 (38,4 kBaud)	
IO-Link Revision	1.1	
<b>Warunki pracy</b>		
Temperatura otoczenia [°C]	-25...80	
Temperatura składowania [°C]	-40...100	
Ochrona	IP 67; IP 68; IP 69K	

# TD2941



## Czujnik temperatury z wyświetlaczem

TD-150CFEC02-A-ZVG/US

Testy / dopuszczenia		
EMC	DIN EN 61000-6-2	
	DIN EN 61000-6-3	
Odporność na wstrząsy	DIN IEC 68-2-27	50 g (11 ms)
Odporność na wibracje	DIN IEC 68-2-6	10 g (10...2000 Hz)
MTTF [lata]	405	
Uwaga dotycząca dopuszczeń	certyfikat testów fabrycznych dostępny do pobrania ze strony <a href="http://www.factory-certificate.ifm">www.factory-certificate.ifm</a>	
Dopuszczenie UL	Dopuszczenie UL numer	K001

Dane mechaniczne		
Waga [g]	484,5	
Materiał	stal nierdzewna (1.4404 / 316L); PEI; FKM	
Materiały części w kontakcie z medium	stal nierdzewna (1.4404 / 316L) elektropolerowane	
Przyłącze procesowe	Clamp DN50 (2") DIN 32676 (ISO 2852)	
Charakterystyka powierzchniowa Ra/Rz części mających kontakt z medium	Ra: < 0,8	
Średnica sondy [mm]	6	
Długość instalacyjna EL [mm]	150	

Wyświetlacze / elementy robocze		
Wyświetlacz	7-segmentowy wyświetlacz LED, 4-cyfrowy Jednostka wyświetlana / status, °C / °F	

Uwagi		
Uwagi	MS = ustawiony zakres pomiaru Dokładność w odniesieniu do przepływającej wody.	
Sztuk w opakowaniu	1 szt.	

### Połączenie elektryczne

Konektor: 1 x M12; kodowanie: A



# TD2941



## Czujnik temperatury z wyświetlaczem

TD-150CFEC02-A-ZVG/US

### Podłączenie

