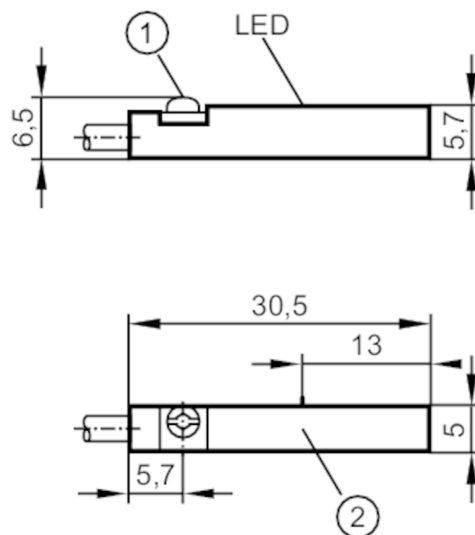




Kontaktronowy czujnik położenia tłoka z rowkiem T

MRT3021BBKOA/R/ZH



- 1 zacisk montażowy z nacięciem / łbem imbusowym
rozmiar klucza imbusowego 1,5
- 2 powierzchnia aktywna



Cechy produktu

Wykonanie elektryczne	PNP
Funkcja wyjścia	normalnie otwarte
Wymiary [mm]	30,5 x 5 x 6,5

Dane elektryczne

Napięcie zasilania [V]	5...50 AC/DC; (Wymagany zewnętrzny układ ochronny dla obciążeń indukcyjnych (zawór, stycznik, itp.); supply class 2 zgodnie z cULus)
Klasa ochrony	III
Zabezpieczenie przed odwrotną polaryzacją	tak
Zabezpieczenie przed odwrotną polaryzacją	nie

Wyjścia

Wykonanie elektryczne	PNP
Funkcja wyjścia	normalnie otwarte
Maks. spadek napięcia wyjścia przełączającego DC [V]	1
Maks. spadek napięcia wyjścia przełączającego AC [V]	1
Prąd obciążenia wyjścia przełączającego AC [mA]	350
Prąd obciążenia wyjścia przełączającego DC [mA]	500
Częstotliwość przełączania AC [Hz]	1000
Częstotliwość przełączania DC [Hz]	1000
Maksymalna moc łączeniowa [W]	10



Kontaktronowy czujnik położenia tłoka z rowkiem T

MRT3021BBKOAR/ZH

Zabezpieczenie przed zwarciami		nie
Zabezpieczenie przed zwarciami		nie
Zabezpieczenie przed przeciążeniem		nie
Strefa działania		
Czułość magnetyczna	[mT]	2,1
Prędkość przesuwu	[m/s]	10
Dokładność / odchylenie		
Histereza	[mm]	1
Powtarzalność	[mm]	< 0,2
Czasy reakcji		
Czas odpadu	[ms]	0,1
Czas reakcji włączając czas oscylacji	[ms]	0,6
Warunki pracy		
Temperatura otoczenia	[°C]	-25...70
Ochrona		IP 65; IP 67
Testy / dopuszczenia		
EMC	EN 61000-4-2 ESD	- CD / 8 kV AD
	EN 61000-4-3 w.cz. promieniowane	10 V/m
	EN 61000-4-4 Burst	2 kV
	EN 61000-4-6 w. cz. przewodzone	10 V
	EN 55011	klasa B
MTTF	[lata]	20385
Dopuszczenie UL	Dopuszczenie UL numer	C004
Dane mechaniczne		
Waga	[g]	28,8
Montaż		montaż zabudowany
Wykonanie dla cylindrów		cylinder z rowkiem T
Wymiary	[mm]	30,5 x 5 x 6,5
Materiał		PA; zacisk montażowy: stal kwasoodporna
Wyświetlacze / elementy robocze		
Wyświetlacz	Stan wyjścia	1 x LED, kolor żółty
Połączenie elektryczne		
Wymagana ochrona		bezpiecznik miniaturowy wg IEC60127-2 karta 1; ≤ 0,75 A; szybki; zasilanie DC; ≤ 0,6 A; szybki; zasilanie AC
Akcesoria		
Dostarczane elementy		dystans gumowy: 1 uchwyt kablowy: 1
Uwagi		
Sztuk w opakowaniu		1 szt.

MR0122



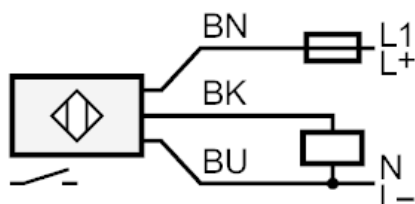
Kontaktronowy czujnik położenia tłoka z rowkiem T

MRT3021BBKOA/R/ZH

Połączenie elektryczne

Przewód: 2 m, PUR; 3 x 0,14 mm²

Podłączenie



Uwaga bezpiecznik miniaturowy wg IEC60127-2 karta 1

≤ 0,75 A szybki zasilanie DC

≤ 0,6 A szybki zasilanie AC

Kolory żył :

BK = czarny
BN = brązowy
BU = niebieski