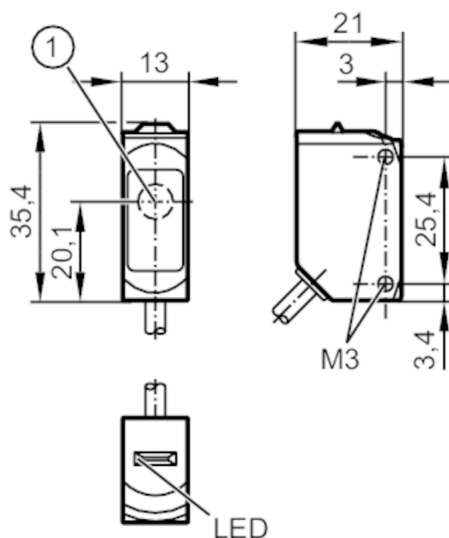


O6S201



Czujnik typu bramka - nadajnik

O6S-OOKG/0,30m/US



1 powierzchnia aktywna



Cechy produktu

Rodzaj światła	światło czerwone
Obudowa	prostokąt

Aplikacja

Zasada działania	Bramka świetlna
------------------	-----------------

Dane elektryczne

Napięcie zasilania [V]	10...30 DC
Pobór prądu [mA]	11; ((24 V))
Klasa ochrony	III
Rodzaj światła	światło czerwone
Długość fali [nm]	633

Strefa działania

Nadajnik / odbiornik	nadajnik
Zasięg [m]	< 10
Maks. średnica plamki światła [mm]	300
Rozmiary plamki świetlnej odnoszą się do	dla maksymalnego zasięgu

Warunki pracy

Temperatura otoczenia [°C]	-25...60
Ochrona	IP 65; IP 67

Testy / dopuszczenia

EMC	EN 60947-5-2
MTTF [lata]	2600
Dopuszczenie UL	Dopuszczenie UL numer E013

Dane mechaniczne

Waga [g]	32,4
----------	------

O6S201



Czujnik typu bramka - nadajnik

O6S-OOKG/0,30m/US

Obudowa	prostokątny
Wymiary [mm]	35,4 x 13 x 21
Materiał	obudowa: ABS; PPSU; uszczelnienie: EPDM
Materiał soczewki	PMMA
Umieszczenie soczewki	soczewki z boku
Moment dokręcający [Nm]	0,5

Wyświetlacze / elementy robocze

Wyświetlacz	działanie	1 x LED, kolor zielony
-------------	-----------	------------------------

Uwagi

Uwagi	Napięcie eksploatacji "supply class 2" zgodnie z cULus
Sztuk w opakowaniu	1 szt.

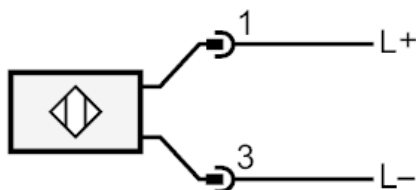
Połączenie elektryczne

Przewód: 0,3 m, PUR; 2 x 0,25 mm²

Konektor: 1 x M12; kodowanie: A



Podłączenie



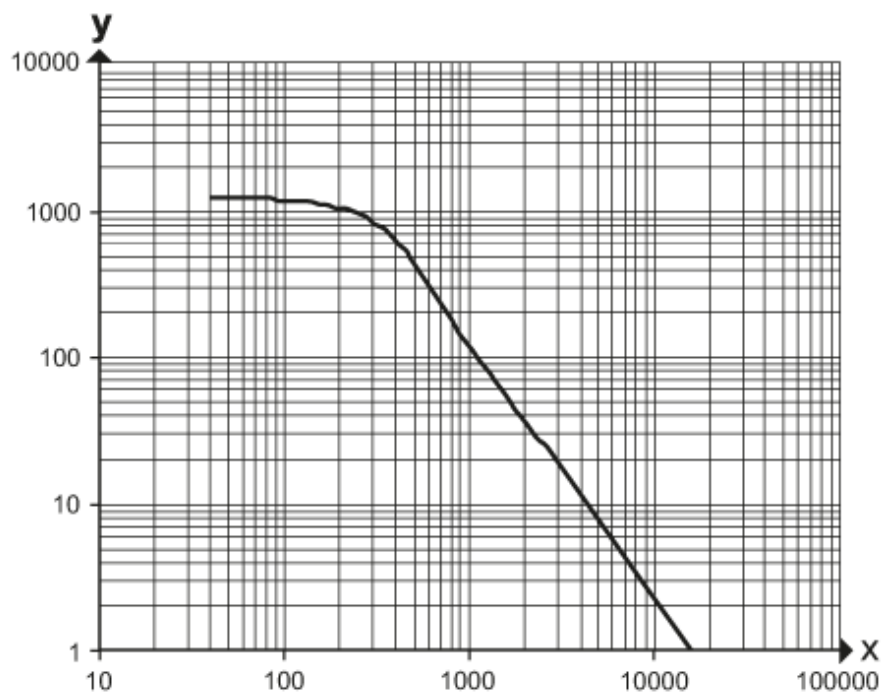


Czujnik typu bramka - nadajnik

O6S-OOKG/0,30m/US

diagramy i wykresy

wykres wzmocnienia



x: Odległość [mm]

y: przekroczony współczynnik wzmocnienia gain factor